

GHOST-BIKES

ORIGINÁL PROVOZNÍHO NÁVODU

Kolo

(všechny kategorie včetně městského/trekového/MTB/závodního/fitness kola)
Návod k použití

Elektrokolo/rychlé elektrokolo

Doplňující návod k použití

Dětské kolo

Doplňující návod k použití

Dětské odrážedlo

Návod k použití



GHOST-BIKES

Průvodce

k originálu provozního návodu



GHOST

Obsah

1	Informace online	1
2	Výstražná upozornění	1
3	Vysvětlení značek	2
4	Obrázky	3
5	Vysvětlení pojmů	3
5.1	Elektrokolo/EPAC	3
5.2	Rychlé elektrokolo/S-EPAC	4
5.3	Dětská kola.	4
5.4	Dětská odrážedla	4
5.5	Zamykání	4
5.6	SAG.	4
5.7	Pedálový pohon	5
5.8	Glosář.	5
6	Jednotky a zkratky	6
7	Struktura návodů k použití	7
8	Další informace	8
9	Upozornění k provádění údržby a oprav	8
10	Upozornění k technickým údajům	8



V tomto průvodci získáte přehled o všech symbolech a značkách, které se používají v tomto originálu provozního návodu. Pro lepší pochopení se pro originál provozního návodu dále používá označení návod k použití.

1 Informace online

Další informace k nastavení, péči a údržbě najdete v záložce ke stažení na www.ghost-bikes.com. Zde si můžete stáhnout podrobný návod k použití Vašeho kola.

2 Výstražná upozornění

K varování před újmou na zdraví nebo věcnými škodami se používají v tomto návodu k použití následující signální symboly a signální slova.

Výstražná upozornění mají upoutat pozornost na možná nebezpečí. Nerespektování výstražného upozornění může vést k poranění vlastní osoby nebo jiných osob a způsobit věcné škody. Přečtěte si všechna výstražná upozornění a respektujte je.



NEBEZPEČÍ

Toto výstražné upozornění označuje ohrožení s vysokým stupněm rizika, které má za následek nejtěžší poranění až smrt, jestliže se mu nezabrání.



VÝSTRAHA

Toto výstražné upozornění označuje ohrožení se středním stupněm rizika, které má za následek těžké poranění, jestliže se mu nezabrání.



POZOR

Toto výstražné upozornění označuje ohrožení s nízkým stupněm rizika, které má za následek menší nebo střední poranění, jestliže se mu nezabrání.





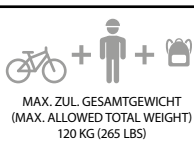

UPOZORNĚNÍ

Toto výstražné upozornění upozorňuje na možné věcné škody.



3 Vysvětlení značek

Následující symboly mohou být použity v tomto originálu provozního návodu, na součástech kola nebo na obalech.

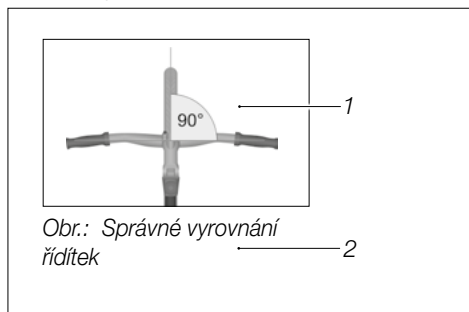
Symbol	Vysvětlení
	Tento symbol Vám dává dodatečné informace k nastavení nebo použití.
	Tento symbol označuje, že si musíte přečíst návod k použití.
	Výrobky označené tímto symbolem splňují všechny aplikovatelné předpisy Evropského hospodářského společenství.
	Tento symbol označuje, že byl výrobek schválen pro malé děti.
 <p>MAX. ZUL. GESAMTGEWICHT (MAX. ALLOWED TOTAL WEIGHT) 120 KG (265 LBS)</p>	Tento symbol informativně uvádí maximálně přípustnou celkovou hmotnost kola. Maximálně přípustnou celkovou hmotnost Vašeho kola najdete na samolepce na Vašem kole.
	Tento symbol informativně uvádí kategorii kola. Kategorii kola najdete na samolepce na Vašem kole. Podrobný popis kategorií kol najdete v návodu k použití kola v kapitole „Kategorie kola“.



4 Obrázky

Obrázky v tomto návodu k použití jsou příklady a mohou se lišit od skutečného provedení Vašeho kola. Jestliže nedisponujete potřebnými odbornými znalostmi k Vašemu modelu kola, obraťte se na svého specializovaného prodejce.

Příklad vyobrazení:



Obr.: Uspořádání obrázků

1 Ilustrační obrázek

2 Popisek

5 Vysvětlení pojmů

V tomto návodu k použití se používají následující pojmy:

5.1 Elektrokolo/EPAC

Na rozdíl od normy se v tomto návodu k použití označují EPAC (= electrically power assisted cycle) jako elektrokola (pedal electric cycle). Elektrokola jsou kola s pomocným elektrickým motorem, který, když šlápnete do pedálu, poskytuje podporu do maximálně 25 km/hod. Pomocný posuv může kolo zrychlit v závislosti na zvoleném převodu až na 6 km/hod. Elektrokola jsou kola, která jsou ve většině zemí právně zařazena jako jízdní kola. Informujte se o specifických a regionálních předpisech a zařazení ve Vaší zemi.



5.2 Rychlé elektrokolo/S-EPAC

Na rozdíl od normy se v tomto návodu k použití označují S-EPAC (= electrically power assisted cycle) jako rychlá elektrokola (speed pedal electric cycle). Rychlá elektrokola jsou kola s pomocným elektrickým motorem, který, když šlápnete do pedálu, poskytuje podporu do maximálně 45 km/hod. Kromě toho je možný v závislosti na modelu také čistě elektrický pohon do maximálně 18 km/hod.

Rychlá elektrokola jsou v některých zemích zařazena jako motorová vozidla. Informujte se o specifických a regionálních předpisech a zařazení ve Vaší zemi.

5.3 Dětská kola

Dětská kola jsou pedály poháněná kola pro děti kategorie 0 o velikosti oběžného kola 12" a 16".

5.4 Dětská odrážedla

Dětská odrážedla jsou kola kategorie 0 bez pedálů pro děti od 3 let. Dětská odrážedla jsou poháněna tím, že se na nich děti odrážejí.

5.5 Zamykání

Funkce zamykání zablokuje odpruženou vidlici. Tím lze snížit rozkmitání, resp. zasouvání vidlice, např. jestliže při jízdě s vysokou silou na pedál dojde k stlačení odpružení.

V závislosti na modelu kola je vybaveno odpružení zadního rámu také funkcí zamykání (viz návod k použití kola, kapitola „Odpružení“).

5.6 SAG

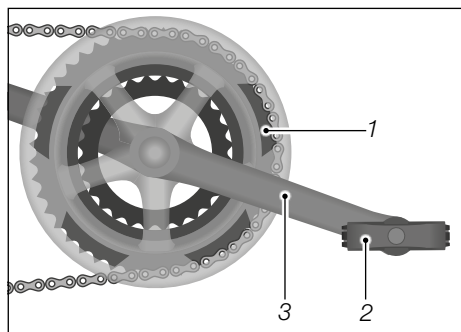
SAG (angl. „sednutí“) je stlačení pružinových prvků tělesnou hmotností cyklisty.

SAG závisí na modelu pružinové vidlice nebo odpružení a je nastaveno v závislosti na účelu použití na hodnotu mezi 15 % a 40 % celkového propružení.



5.7 Pedálový pohon

Pedálový pohon je montážní skupina, která se skládá z řetězového kola, pedálu a kličky pedálu.



- 1 Řetězové kolo
- 2 Pedál
- 3 Klika pedálu

Obr.: Pedálový pohon na příkladu přehazovačky se 3 řetězovými koly

5.8 Glosář

Za návodem k dětskému odrážedlu najdete glosář pojmů používaných v tomto návodu k použití.



6 Jednotky a zkratky

Následující jednotky a zkratky najdete v tomto návodu k použití nebo na komponentech Vašeho kola:

Jednotka	Význam	Jednotka pro
°	Stupeň	Rozměr úhlu
°C	Stupeň Celsia	Teplota
°F	Stupeň Fahrenheita	Teplota (USA)
1/s	za sekundu	Otáčky
"	Palec	Měrná jednotka (USA) 1 palec = 2,54 cm
A	Ampér	Intenzita elektrického proudu
Ah	Ampérhodina	Elektrický náboj
bar	Bar	Tlak
g	Gram	Hmotnost (váha)
h	Hodina	Čas
Hz	Hertz	Frekvence
kg	Kilogram	Hmotnost (váha)
km/h	Kilometr za hodinu	Rychlost
kPa	Kilopascal	Tlak
mph	Míle za hodinu	Rychlost (USA)
Nm	Newtonmetr	Utahovací moment
psi	pound per square inch	Tlak (USA)
V	Volt	Elektrické napětí
W	Watt	Elektrický výkon
Wh	Watthodina	Elektrická kapacita



7 Struktura návodů k použití

Tento originál provozního návodu obsahuje čtyři návody k použití:

1. Návod k použití kola

Představuje základ pro všechny kategorie kol - s výjimkou návodu k použití dětského odrážedla.

Obsahuje informace pro kategorie kol:



➔ Pečlivě si přečtete celý návod k použití kola, obzvláště bezpečnostní upozornění.

2. Doplnující návod k použití elektrokola a rychlého elektrokola

Obsahuje vedle návodu k použití kola speciální informace k elektrokolu a rychlému elektrokolu.

Obsahuje informace pro kategorie kol:



➔ Pečlivě si přečtete také celý doplňující návod k použití elektrokola a rychlého elektrokola.

3. Doplnující návod k použití dětského kola

Obsahuje vedle návodu k použití kola speciální informace pro dětská kola.

Obsahuje informace pro kategorii kol:



➔ Pečlivě si přečtete také celý doplňující návod k použití pro dětské kolo.

4. Návod k použití dětského odrážedla

Obsahuje veškeré informace k dětským odrážedlům.

Obsahuje informace pro kategorii kol:



➔ Pečlivě si přečtete celý návod k použití dětského odrážedla.

8 Další informace

Váš specializovaný prodejce Vám poskytne spolu s kolem všechny důležité dokumenty a potřebné informace:

- Vyplněný dokument technického průkazu a předávací protokol, který najdete na konci tištěné základní verze originálu provozního návodu.
- Základní verze originálu provozního návodu v tištěné formě k Vašemu kolu. Originál provozního návodu s dalšími informacemi najdete na internetu na www.ghost-bikes.com.
- Při koupi elektrokola obdržíte také originál provozního návodu pohonného systému elektrokola. Kompletní originál provozního návodu Vašeho pohonného systému najdete na internetu na www.ghost-bikes.com.
- Při koupi rychlého elektrokola obdržíte také kompletní originál provozního návodu pro Váš pohonný systém rychlého elektrokola.
- Na Vašem kole najdete:
 - Číslo kategorie Vašeho kola
 - Maximálně přípustnou celkovou hmotnost
- ➔ Abyste našli všechny informace k Vašemu modelu kola, porovnejte údaje ve Vašem technickém průkazu a číslo kategorie kola na Vašem kole s údaji v kapitole „Struktura návodů k použití“.

9 Upozornění k provádění údržby a oprav

Kroky popsané v návodech k použití provádějte pouze tehdy, jestliže disponujete nutnými odbornými znalostmi a máte potřebné nářadí. V opačném případě pověřte pracemi specializovaného prodejce.

10 Upozornění k technickým údajům

Informace k technickým údajům a výbavě Vašeho modelu kola obdržíte v písemné formě od Vašeho specializovaného prodejce.

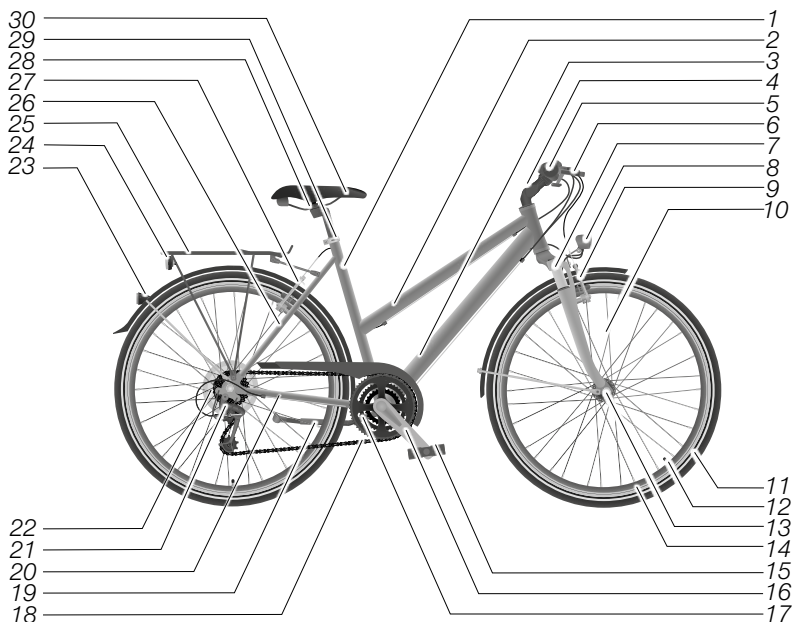
GHOST-BIKES
Návod k použití

Kolo



GHOST

Kolo



1	Sedlovka	16	Klika pedálu
2	Horní trubka	17	Řetězová kola
3	Spodní trubka	18	Řetěz
4	Představec	19	Stojan
5	Řídítka	20	Řetězová vzpěra zadní stavby
6	Brzdová páka	21	Převod
7	Vidlice/odpružená vidlice	22	Kazeta ozubeného věnce skládající se z pastorků
8	Světlomet	23	Přední odrazka
9	Brzda na předním kole	24	Koncové světlo
10	Paprsek	25	Nosič zavazadel
11	Plášť	26	Sedlová vzpěra zadní stavby
12	Ventilek	27	Brzda zadního kola
13	Náboj kola	28	Rychloupínáč
14	Ráfek	29	Objímka sedlovky
15	Pedál	30	Sedlo

Ilustrační obrázek

Obsah

1	Základní informace	1
1.1	Přečtete si a uschovejte návod k použití	1
1.2	Použití v souladu s určením	1
1.3	Kategorie kola	2
1.4	Maximálně přípustná celková hmotnost	4
1.5	Poloha při sezení	5
1.6	Výška rámu	6
1.7	Helma	7
1.8	Nosič zavazadel	7
1.8.1	Nosič zavazadel s upevňovací úchytkou	9
1.8.2	Nosič zavazadel bez upevňovací úchytky s upínacím pásem	9
1.8.3	Nosič zavazadel Lowrider pro boční brašny	9
1.8.4	Systémový nosič zavazadel	10
1.9	Varianty stojanů	10
1.9.1	Boční stojan a stojan zadní stavby	11
1.9.2	Dvojhóhý stojan	11
1.10	Aero řídítka u závodních kol	12
2	Před začátkem jízdy	13
2.1	Před každou jízdou	13
2.2	Před první jízdou	15
3	Bezpečnost	16
3.1	Všeobecná bezpečnostní upozornění	16
3.2	Upozornění k silničnímu provozu	20
3.3	Upozornění k přepravě dětí	21
3.3.1	Dětská sedačka	23
3.3.2	Dětský přívěs	24
3.4	Upozornění k přepravě	25
3.4.1	Upozornění k zavazadlu	25
3.4.2	Upozornění k montáži přívěsů	26
3.4.3	Upozornění k nákladním přívěsům a přívěsům pro psy	27
3.4.4	Upozornění k přepravě kola autem	28
3.5	Upozornění k utahovacím momentům	29
3.6	Upozornění ke směru otáčení šroubů	30
3.7	Upozornění k opotřebení	31

3.8	Upozornění ke karbonovým komponentům	32
3.8.1	Pády a nehody	33
3.8.2	Nosič kol	33
3.8.3	Utahovací momenty	34
3.9	Upozornění k montáži lahví na kola	34
3.10	Zbytková nebezpečí	35
4	Základní nastavení	36
4.1	Rychloupínač.	36
4.2	Sedlo	37
4.2.1	Nastavení výšky sedla	38
4.2.2	Minimální hloubka zasunutí	39
4.2.3	Nastavení minimální výšky vytažení.	39
4.2.4	Nastavení sklonu sedla	40
4.2.5	Nastavení délky sedu	40
4.3	Řídítka a představce	41
4.3.1	Minimální hloubka zasunutí	41
4.3.2	Nastavení sklonu představce	42
4.3.3	Vyrovnaní řídítek	42
4.4	Ovládací prvky	42
4.5	Brzdová páka.	43
4.5.1	Nastavení polohy	43
4.5.2	Nastavení dosahu rukou.	44
4.6	Pedály	44
4.6.1	Sklopný pedál	45
4.6.2	Blokový pedál	45
4.6.3	Nášlapný pedál	46
4.6.4	Volnost nohou	47
4.7	Osvětlení	48
4.7.1	Nábojové dynamo	48
4.7.2	Osvětlení akumulátoru a baterie	49
4.7.3	Světlomet	49
4.7.4	Koncové světlo.	49
4.7.5	Odrázky	49
4.8	Odpružení	50
5	Brzda	51
5.1	Základní informace.	51

5.1.1	Zadní pedálová brzda51
5.1.2	Brzdová páka51
5.1.2.1	Kotoučová brzda52
5.1.2.2	Ráfková brzda52
5.2	Nastavení	53*
5.2.1	Nastavení napnutí brzdového lanovodu u mechanických brzd54
5.2.2	Nastavení tlakového bodu55
5.3	Ovládání56
5.3.1	Ovládání brzdové páky56
5.3.2	Ovládání zadní pedálové brzdy57
5.4	Zajíždění kotoučových brzd57
5.5	Zachování brzdné síly58
6	Řetězová převodovka	59
6.1	Základní informace.59
6.1.1	Mechanická převodovka.59
6.1.2	Elektronická řetězová převodovka60
6.1.3	Kombinace ozubených kol60
6.2	Nastavení61
6.2.1	Nastavení převodu62
6.2.2	Nastavení přesmykače.63
6.2.3	Nastavení napnutí řadicího lanovodu63
6.2.4	Nastavení řetězové převodovky u závodního kola64
6.3	Ovládání65
6.3.1	Řazení pastorku65
6.3.2	Řazení řetězového kola66
6.3.3	Elektronická řetězová převodovka67
6.3.4	Řetězová/nábojová převodovka (Dual Drive)67
6.3.5	Ovládání řadicí páky u závodního kola67
7	Nábojové převodovky	68
7.1	Základní informace.68
7.1.1	Automatická převodovka (Automatix).68
7.1.2	Plynulé řazení převodů (NuVinci)69
7.1.3	Plynulé automatické řazení převodů (NuVinci Harmony).69
7.1.4	Elektronická nábojová převodovka69
7.2	Nastavení70
7.2.1	Nastavení napnutí řadicího lanovodu70

7.2.2	Nastavení napnutí řadicího lanovodu u převodovky NuVinci	72
7.3	Ovládání	73
7.3.1	Nábojové převodovky s převodovými stupni	74
7.3.2	Plynulé nábojové převodovky	74
7.3.3	Řetězová/nábojová převodovka (Dual Drive)	74
8	Převodovka Pinion	75
8.1	Před každou jízdou	75
8.2	Řazení převodovky Pinion	76
8.3	Odstranění poruch	77
8.4	Čištění převodovky Pinion	78
8.5	Údržba převodovky Pinion	79
8.5.1	Údržba převodovky Pinion s řetězovým pohonem	79
8.5.2	Údržba převodovky Pinion s řemenovým pohonem	79
8.6	Výměna oleje	80
9	Řemenový pohon	81
9.1	Konstrukce řemenového pohonu	81
9.2	Použití řemenového pohonu	82
9.3	Kontrola napnutí řemenu	82
9.4	Opotřebení řemenového pohonu	82
9.4.1	Vizuální kontrola opotřebení	83
9.4.2	Vizuální kontrola opotřebení řemenového pohonu	83
9.4.3	Vizuální kontrola opotřebení řetězového kola	84
9.5	Čištění řemenového pohonu	84
10	Oběžná kola a pláště	85
10.1	Pláště a ventilký	86
10.1.1	Druhy ventilků	87
10.1.2	Tlak pláště	88
10.2	Ráfky a paprsky	89
10.3	Montáž a demontáž předního/zadního kola	90
10.3.1	Přední/zadní kolo s rychloupínacími čepy	92
10.3.1.1	Montáž	92
10.3.1.2	Demontáž	93
10.3.2	Přední/zadní kolo s konvenčními výsuvnými čepy kola	93
10.3.2.1	Montáž	93
10.3.2.2	Demontáž	94
10.3.3	Přední/zadní kolo se výsuvným čepem kola s pákou	95

10.3.3.1	Montáž95
10.3.3.2	Demontáž96
10.3.4	Karbonová oběžná kola97
11	Teleskopická sedlovka	98
11.1	Základní informace98
11.2	<u>Nastavení</u>	<u>.99</u>
11.2.1	<u>Nastavení napětí v tahu</u>	<u>.99</u>
11.2.2	<u>Nastavení rychlosti vyjetí.</u>	<u>.99</u>
11.2.3	<u>Poloha dálkového řízení teleskopické sedlovky.</u>	<u>.99</u>
11.2.4	<u>Nastavení pneumatické teleskopické sedlovky</u>	<u>.99</u>
11.2.5	<u>Odvzdušnění hydraulické teleskopické sedlovky</u>	<u>.100</u>
11.3	Ovládání.100
12	Odpružení	100
12.1	Odpružená sedlovka100
12.2	Odpružená vidlice a odpružení zadní stavby101
12.2.1	Základní informace101
12.2.2	<u>Nastavení</u>	<u>.102</u>
12.2.2.1	<u>Roztahování a stlačování pružiny</u>	<u>.102</u>
12.2.2.2	<u>SAG</u>	<u>.102</u>
12.2.2.3	<u>Zamykání</u>	<u>.103</u>
12.2.3	Ovládání.103
13	Čištění	105
13.1	<u>Brzdy</u>	<u>.106</u>
13.2	<u>Odpružení.</u>	<u>.107</u>
13.3	<u>Řazení převodů</u>	<u>.108</u>
13.4	<u>Řetěz</u>	<u>.109</u>
14	Údržba	109
14.1	<u>Intervaly prohlídek</u>	<u>.112</u>
14.2	<u>Šroubové spoje</u>	<u>.113</u>
14.3	<u>Rám a pevná vidlice</u>	<u>.113</u>
14.4	<u>Odpružená vidlice</u>	<u>.113</u>
14.5	<u>Nosič zavazadel a ochranné plechy</u>	<u>.113</u>
14.6	<u>Sedlo</u>	<u>.114</u>
14.7	<u>Řídítka a představce</u>	<u>.114</u>

14.8	Nastavení ložiska v hlavě řízení	115
14.8.1	Konvenční představec s vnitřním upevněním	116
14.8.2	Představec s vnějším upevněním	116
14.9	Oběžná kola	117
14.9.1	Ráfky a paprsky	117
14.9.2	Indikátor opotřebení ráfku u ráfkových brzd	118
14.9.3	Pláště	118
14.10	Defekt pláště	118
14.11	Demontáž oběžného kola	119
14.11.1	Příprava brzd	119
14.11.1.1	Příprava mechanických ráfkových brzd	120
14.11.1.2	Příprava hydraulických ráfkových brzd	121
14.11.1.3	Příprava zadní pedálové brzdy	121
14.11.1.4	Příprava brzd u závodních kol	122
14.11.2	Demontáž předního kola	122
14.11.3	Demontáž zadního kola	122
14.11.4	Demontáž pláště s ocelovým kordem nebo skládacího pláště	123
14.11.5	Kontrola ochranné vložky ráfku	125
14.11.6	Montáž pláště s ocelovým kordem nebo skládacího pláště	125
14.11.7	Montáž UST pláštů	127
14.11.8	Montáž oběžného kola	127
14.11.8.1	Montáž předního kola	128
14.11.8.2	Demontáž zadního kola	128
14.11.8.3	Po montáži oběžných kol	129
14.12	Brzdová soustava	129
14.12.1	Ráfkové brzdy všeobecně	130
14.12.1.1	Kontrola brzdového obložení	130
14.12.1.2	Výměna brzdového obložení	132
14.12.1.3	Výměna brzdového obložení se šroubem	133
14.12.1.4	Výměna brzdového obložení se zajišťovacím kolíkem	133
14.12.1.5	Výměna brzdových čelistí u závodního kola	133
14.12.1.6	Nastavení vzdálenosti brzdového obložení u závodního kola	135
14.12.2	Mechanická ráfková brzda	136
14.12.2.1	Výměna brzdové čelisti	136
14.12.2.2	Nastavení vzdálenosti brzdové čelisti	138
14.12.2.3	Kontrola brzdové soustavy	139
14.12.3	Hydraulická ráfková brzda	139

14.12.3.1	Výměna brzdových čelistí	140
14.12.3.2	Nastavení vzdálenosti brzdové čelisti (modely Magura HS)	141
14.12.3.3	Kontrola brzdové soustavy	142
14.12.4	Kotoučová brzda	142
14.12.4.1	Zajištění kotoučových brzd	143
14.12.4.2	Kontrola brzdového kotouče	143
14.12.4.3	Nastavení tlakového bodu	143
14.12.4.4	Nastavení třmenu kotoučové brzdy	143
14.12.4.5	Výměna brzdových obložení	144
14.12.4.6	Kontrola brzdového obložení	146
14.12.4.7	Kontrola brzdové soustavy	146
14.12.5	Zadní pedálová brzda	147
14.13	Pedálový pohon	148
14.14	Osvětlení	148
14.15	Nábojové dynamo	148
14.16	Napnutí řetězu	149
14.16.1	Napnutí řetězu u řetězové převodovky	149
14.16.2	Řadicí lanovody	150
14.16.3	Řetězová převodovka	150
14.17	Doporučený tlak pláště	151
14.18	Mazání tukem a olejem	152
14.19	Plán čištění a údržby	153
15	Skladování	155
16	Garance a záruka	155
16.1	Všeobecně	155
16.2	Garance životnosti rámu od modelu roku 2017	156
17	Likvidace	157
17.1	Kolo	157
17.2	Elektronické montážní díly a příslušenství	157
17.3	Obal	157
17.4	Pláště a duše	157
17.5	Maziva a čisticí prostředky	157

* Kapitolu s dodatečnými informacemi, které najdete v online návodu k použití, poznáte podle modré barvy písma a podtržení, zde je příklad: [5.2 Nastavení](#).



1 Základní informace

1.1 Přečtěte si a uschovejte návod k použití



Tento návod k použití patří k tomuto kolu. Pro pojmy jízdní kola, závodní kola, elektrokola, rychlá elektrokola, dětská kola a dětská odrážedla se používá v návodu k použití nadřazený pojem kolo. Návod k použití obsahuje důležité informace k nastavení a použití. Před použitím kola si pečlivě přečtěte celý návod k použití, obzvláště bezpečnostní upozornění. V závislosti na modelu a kategorii kola si pečlivě přečtěte také celý doplňující návod k použití. Nerespektování návodu k použití může vést k těžkým poraněním a poškození kola. Návod k použití uschovejte v dosahu. Když předáváte kolo třetí osobě, dejte jí bezpodmínečně také tento návod k použití.

1.2 Použití v souladu s určením

Výrobce nebo specializovaný prodejce neodpovídá za škody, které vzniknou použitím v rozporu s určením. Kolo používejte pouze tak, jak je popsáno v tomto návodu k použití. Každé jiné použití platí za použití v rozporu s určením a může vést k úrazům, těžkým poraněním nebo poškození kola.

Není dovoleno dovybavovat kola na kategorii elektrokola a rychlého elektrokola.

U elektrokola a rychlého elektrokola je zakázáno manipulovat s pohonnou jednotkou. Záruka zaniká při použití kola v rozporu s určením (viz kapitola „Garance a záruka“).

Kolo je určeno pro použití osobou, na jejíž výšku byla nastavena správná poloha při sezení (viz kapitolu „Základní informace / Poloha při sezení“).

Použití dětských sedaček, dětských přívěsů a jiných přívěsů ke kolům (nákladních přívěsů a přívěsů pro psy) je dovoleno pouze pro kola kategorie 2 a 3 (viz kapitolu „Základní informace / Kategorie kola“), nevztahuje se ovšem k dětským kolům a kolům pro mládež s velikostí oběžného kola 20" a 24". Výjimku tvoří:

- Kola s karbonovým rámem
- Typ rychlé elektrokolo
- Kola s plně odpruženým rámem

Další informace naleznete v kapitole „Bezpečnost / Upozornění k přepravě dětí“. Před použitím dětských přívěsů a dětských sedaček se obraťte na Vašeho specializovaného prodejce.

Závodní kola a fitness kola jsou určena výhradně pro použití na silnicích a cestách s hladkým povrchem, které jsou vyasfaltovány, vybetonovány nebo vydlážděny. Každé použití na nebezpečných cestách může vést k selhání kola. Montáž nosiče zavazadel, dětské sedačky nebo přívěsu za kolo není dovolena.



Závodní kolo/fitness kolo je definováno jako kolo



- se závodními řídítky (závodní kolo) nebo plochými řídítky (u fitness kola možnost dání do ploché polohy)
- s šířkou pláště do 32 mm
- s neodpruženým rámem
- které vyžaduje sportovně napřímenou polohu při sezení

Pro použití kola v silničním provozu v souladu s určením musíte znát specifické a regionální předpisy ve Vaší zemi, porozumět jim a používat je (viz kapitolu „Bezpečnost / Upozornění k silničnímu provozu“).

1.3 Kategorie kola

Kolo je označeno symbolem pro kategorii kola. Tento symbol se zpravidla nachází na spodní levé straně sedlovky:


- ➔ Porovnejte uvedenou kategorii kola na Vašem kole s kategorií kol v následující tabulce.
- ➔ Přečtěte si všechny kapitoly, které se týkají kategorie Vašeho kola.

Symbol	Kategorie kola	Použití
	<p>Kola kategorie 0 jsou zpravidla dětská odrážedla 12" a dětská kola 12" a 16".</p>	<p>Kategorie 0:</p> <ul style="list-style-type: none"> - pro děti od 3 let - použití pouze pod dohledem zákonného zástupce - účast v silničním provozu není povolena - účast na závodech není povolena - nevhodné pro skoky a akrobatické prvky
	<p>Kola kategorie 1 jsou zpravidla jízdní kola, elektrokola a rychlá elektrokola typu závodních kol a fitness kol (Urban Bike).</p>	<p>Kategorie 1:</p> <ul style="list-style-type: none"> - výhradně pro asfaltové, betonové nebo dlážděné silnice a cesty - musí být zaručen neustálý kontakt oběžných kol se zemí - účast na závodech je povolena - nevhodné pro sjezdy, skoky a akrobatické prvky



Symbol	Kategorie kola	Použití
	<p>Kola kategorie 2 jsou zpravidla jízdní kola, elektrokola a rychlá elektrokola typu městských, trekkingových, cross-trekkingových nebo nákladních kol.</p>	<p>Kategorie 2:</p> <ul style="list-style-type: none"> - zahrnuje kategorie 1 a zpevněné a přírodně pevné cesty s mírným stoupáním - je možné sjíždět stupně do 15 cm, např. hrany chodníků - účast na závodech není povolena - nevhodné pro skoky a akrobatické prvky
	<p>Kola kategorie 3 jsou zpravidla jízdní kola, elektrokola a rychlá elektrokola typu horských kol pro účel použití cross country, marathon a tour, dále jízdní kola pro oblasti cyclo-cross a all track, kromě toho kola pro mládež 24" a dětská kola 20".</p>	<p>Kategorie 3:</p> <ul style="list-style-type: none"> - zahrnuje kategorie 1 a 2 a drsné trail s malými překážkami a nebezpečné úseky, které vyžadují dobrou techniku jízdy - účast na závodech je povolena - dropy a skoky do výšky max. 60 cm jsou přípustné (za předpokladu odpovídající techniky jízdy) - nevhodné pro akrobatické prvky
	<p>Kola kategorie 4 jsou zpravidla jízdní kola, elektrokola a rychlá elektrokola typu horských kol pro oblast použití allmountain.</p>	<p>Kategorie 4:</p> <ul style="list-style-type: none"> - zahrnuje kategorie 1, 2 a 3 - větší překážky a vyšší rychlosti předpokládají zvýšené jízdní schopnosti - účast na závodech je povolena - dropy a skoky do výšky max. 120 cm jsou přípustné (za předpokladu odpovídající techniky jízdy) - nevhodné pro akrobatické prvky



Symbol	Kategorie kola	Použití
	Kola kategorie 5 jsou zpravidla jízdní kola, elektrokola a rychlá elektrokola typu horských kol pro oblast použití enduro/freeride/downhill.	Kategorie 5: <ul style="list-style-type: none">- zahrnuje kategorie 1, 2, 3 a 4 a velmi rychlý a velmi náročný terén s extrémním stoupáním- velmi vysoké nároky na jízdní schopnosti- účast na závodech je povolena- dlouhé skoky a dropy (za předpokladu odpovídající techniky jízdy)- nevhodné pro akrobatické prvky

1.4 Maximálně přípustná celková hmotnost



NEBEZPEČÍ

Prasknutí konstrukčních dílů v důsledku přetížení kola.

Nebezpečí úrazu a poranění!

➔ Respektujte maximálně přípustnou celkovou hmotnost kola.

UPOZORNĚNÍ

Poškození materiálu v důsledku přetížení kola.


Nebezpečí poškození!

➔ Respektujte maximálně přípustnou celkovou hmotnost kola.

Kolo má maximálně přípustnou celkovou hmotnost, která se nesmí překročit.

- ➔ Respektujte maximálně přípustnou celkovou hmotnost kola.
- ➔ V případě dotazů k maximálně přípustné celkové hmotnosti se obraťte na Vašeho specializovaného prodejce.



 <p>MAX. ZUL. GESAMTGEWICHT (MAX. ALLOWED TOTAL WEIGHT) 120 KG (265 LBS)</p>	<p>Tento symbol (ilustrační příklad) uvádí maximálně přípustnou celkovou hmotnost kola. Maximálně přípustnou celkovou hmotnost Vašeho kola najdete na samolepce na Vašem kole. Nálepka se zpravidla nachází na spodní levé straně sedlovky.</p>
--	---

Maximálně přípustná celková hmotnost se vypočítá následovně: Kolo + cyklista + zavazadlo / batoh / dětská sedačka atd. = maximálně přípustná celková hmotnost.

1.5 Poloha při sezení



POZOR

Natažení svalů a bolesti kloubů v důsledku chybně nastavené polohy při sezení.

Nebezpečí poranění!

- ➔ Nechte si nastavit polohu při sezení Vaším specializovaným prodejcem.



POZOR

Omezená dosažitelnost ovládacích prvků na řídítkách v důsledku chybně nastavené polohy při sezení.

Nebezpečí úrazu a poranění!

- ➔ Nechte si nastavit polohu při sezení Vaším specializovaným prodejcem.

Optimální poloha při sezení závisí na velikosti a geometrii rámu kola, tělesné velikosti cyklisty a na nastaveních řídítek a sedla. Pro nastavení optimální polohy při sezení jsou potřeba odborné znalosti.

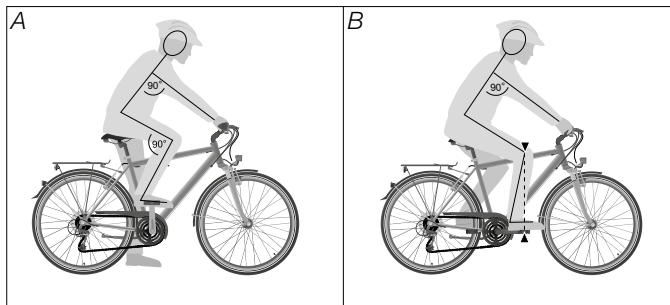
Optimální poloha při sezení může záviset také na použití kola, jestliže se např. používá převážně sportovně.

Podstatné znaky pro optimální polohu při sezení jsou:

- Když je pedál nahoře, je úhel kolena horní nohy a úhel paže 90°. Spodní noha je lehce ohnutá (viz „obr.: Optimální poloha při sezení (A)“).



- Když je pedál vpředu, nachází se koleno nad osou předního pedálu (viz „obr.: Optimální poloha při sezení (B)“).
- Paže jsou uvolněné a lehce ohnuté směrem ven (není na obrázku vidět).
- Záda jsou skloněná dopředu a nejsou kolmo k sedlovce.



Obr.: Optimální poloha při sezení (ilustrační příklad)

- ➔ Přečtěte si kapitulu „Základní nastavení / Sedlo“ a „Základní nastavení / Řídítka a představce“ pro správné nastavení výšky sedla a řídítek.

1.6 Výška rámu

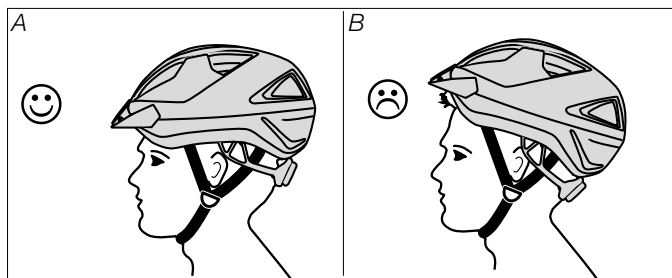
Pro bezpečnou a příjemnou jízdu je důležité, abyste koupili kolo s výškou a délkou rámu vhodnou pro cyklistu. Správná výška rámu závisí na délce nohy cyklisty. Je důležité zohlednit délku nohy, aby bylo možné v nebezpečných situacích bezpečně a rychle zastavit a sestoupit z kola.

- ➔ Nechte si poradit správnou výšku rámu specializovaným prodejcem.



1.7 Helma

- Při každé jízdě na Vašem kole noste vhodnou a dobře přiléhající helmu.
- Při koupi helmy si nechte poradit od Vašeho specializovaného prodejce.
- Nechte si Vaší helmu pro Vás vhodně nastavit Vaším specializovaným prodejcem.
- Respektujte a dodržujte přiložené informace výrobce helmy.
- Dejte pozor, aby Vám helma správně sedla (viz „obr.: Helma sedí (A) správně“).
- Vždy zavírejte uzávěr pod bradou.



Obr.: Helma sedí ((A) správně, (B) sedí příliš vzadu)
(ilustrační příklad)

1.8 Nosič zavazadel

UPOZORNĚNÍ

Přetížení nosiče zavazadel.

Nebezpečí poškození!

- Respektujte maximálně přípustný náklad na nosiči zavazadel.
- Nosič zavazadel je schválen pouze pro přepravu zavazadel, přeprava osob není povolena.



UPOZORNĚNÍ

Poškození komponentů kola nepřipustnou montáží nosiče zavazadel.

Nebezpečí poškození!

- ➔ Nosič zavazadel nikdy nemontujte na sedlovku.
- ➔ Nosič zavazadel nikdy nemontujte na plně odpružený rám.

Nosič zavazadel je doplněk na kolo, na kterém se mohou přepravovat zavazadla.

V závislosti na modelu kola se přitom může jednat o nosič zavazadel s upevňovací úchytkou, nosič zavazadel bez upevňovací úchytky s upínacími pásy nebo o nosič zavazadel Lowrider pro boční brašny.

Dále je mnoho modelů sériově vybaveno systémovým nosičem zavazadel. Pro tyto nosiče zavazadel je k dispozici různé příslušenství, jako např. košíky nebo brašny, které lze zapnout na ploše pro zavazadla.

- ➔ Nechte si od Vašeho specializovaného prodejce doporučit vhodné příslušenství.

Jestliže je Vaše kolo vybaveno nosičem zavazadel:

- ➔ Na nosiči zavazadel neprovádějte žádné změny.
 - ➔ Když budete chtít nosič zavazadel vyměnit, nechte si poradit od Vašeho specializovaného prodejce.
- ➔ Nosič zavazadel nikdy nepřetěžujte.
 - ➔ Respektujte maximálně přípustný náklad na nosiči zavazadel.
 - ➔ Maximálně přípustný náklad na nosiči zavazadel je zpravidla vyražen na povrchu nosiče zavazadel.
 - ➔ Jestliže není maximálně přípustný náklad vyražen na povrchu nosiče zavazadel, nechte si poradit od Vašeho specializovaného prodejce.
- ➔ Nosič zavazadel zatěžujte rovnoměrně.
 - ➔ Jestliže používáte boční brašny, dejte pozor na to, aby byla hmotnost nákladu rovnoměrně rozdělena do levé a pravé brašny.
- ➔ Zajistěte, aby bylo zavazadlo dostatečně zajištěno proti spadnutí.
 - ➔ K zajištění zavazadel použijte popř. upínací pásy.

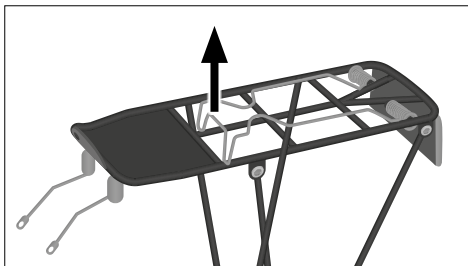
Jestliže není Vaše kolo vybaveno nosičem zavazadel:

- ➔ Jestliže chcete dodatečně namontovat nosič zavazadel, informujte se u Vašeho specializovaného prodejce, zda je Vaše kolo vhodné pro vybavení nosičem zavazadel.
- ➔ Nechte namontovat nosič zavazadel Vaším odborným prodejcem.



1.8.1 Nosič zavazadel s upevňovací úchytkou

1. Uchopte upevňovací úchytku, opatrně ji vytáhněte nahoru a držte ji v této poloze.
2. Položte Vaše zavazadlo na nosič zavazadel.
3. Vaše zavazadlo připevněte na nosič zavazadel tak, že upevňovací úchytku pomalu stáhnete zpět.



Obr.: Nosič zavazadel s upevňovací úchytkou (ilustrační příklad)

1.8.2 Nosič zavazadel bez upevňovací úchytky s upínacím pásem

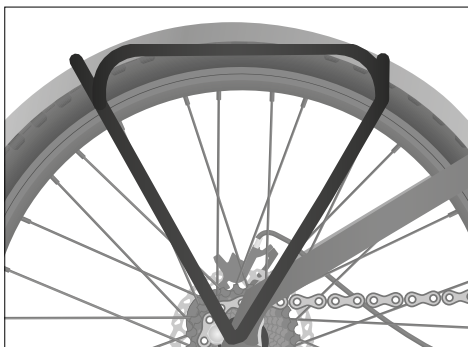
1. Uvolněte upínací pásy.
2. Položte Vaše zavazadlo na nosič zavazadel.
3. Přetáhněte upínací pásy silou přes zavazadlo.
4. Připevněte upínací pásy v k tomu určených držácích na rámu nosiče zavazadel.
 - ➔ Zajistěte, aby bylo zavazadlo dostatečně zajištěno proti spadnutí.



Obr.: Nosič zavazadel s upínacími pásy (ilustrační příklad)

1.8.3 Nosič zavazadel Lowrider pro boční brašny

1. Plnění bočních brašen.
2. Dejte pozor na to, aby měly boční brašny stejnou hmotnost.
3. Boční brašny zavřete tak, aby z nich nevisely volné pásky a spony.
4. Boční brašny zavěste pomocí zavěšovacího přípravku na nosič zavazadel.
 - ➔ Zajistěte, aby brašny pevně seděly na Lowrider nosiči zavazadel a byly zajištěny proti spadnutí.



Obr.: Nosič zavazadel Lowrider (ilustrační příklad)



1.8.4 Systémový nosič zavazadel

- ➔ Respektujte a dodržujte přiložené informace k funkcím Vašeho systémového nosiče zavazadel.
- ➔ Nechte si popř. poradit od Vašeho specializovaného prodejce k funkcím a vhodnému příslušenství.

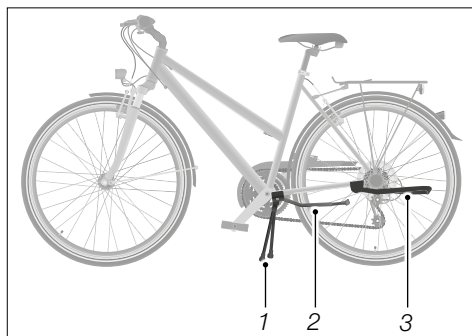
1.9 Varianty stojanů

Stojan je doplňkem pro odstavení kola ve svislé poloze po jeho použití.

Modely, které jsou vybaveny stojanem, disponují středovým bočním stojanem, středovým dvojnohým stojanem nebo stojanem zadní stavby (viz „obr.: Varianty stojanů“).

Jestliže není Vaše kolo vybaveno stojanem a chcete ho stojanem dovybavit:

- ➔ Nechte si od Vašeho specializovaného prodejce doporučit vhodný stojan.
- ➔ Nechte namontovat stojan Vaším odborným prodejcem.
- ➔ Respektujte, že u karbonových rámců není povolena dodatečná montáž stojanu.



Obr.: Varianty stojanů (ilustrační příklad)

- 1 Středový dvojnohý stojan
- 2 Středový boční stojan
- 3 Stojan zadní stavby



1.9.1 Boční stojan a stojan zadní stavby

1. Abyste mohli vyklopit středový boční stojan, resp. stojan zadní stavby, držte kolo pevně.
 2. Nohou vyklopte boční stojan, resp. stojan zadní stavby dolů.
 3. Kolo postavte na boční stojan, resp. na stojan zadní stavby.
 4. Před puštěním kola se přesvědčte, že kolo pevně stojí na bočním stojanu, resp. na stojanu zadní stavby a nemůže spadnout.
- ➔ K zaklapnutí bočního stojanu, resp. stojanu zadní stavby opět nahoru odlehčete boční stojan, resp. stojan zadní stavby a nohou ho zaklapněte nahoru.

1.9.2 Dvojnohý stojan

1. Abyste mohli vyklopit středový dvojnohý stojan, držte kolo pevně.
 2. Nohou vyklopte dvojnohý stojan dolů.
 3. Nohou dvojnohý stojan zafixujte.
 4. Kolo posuňte dozadu tak, že se postaví na dvojnohý stojan.
 5. Před puštěním kola se přesvědčte, že kolo pevně stojí na dvojnohém stojanu a nemůže spadnout.
- ➔ K zaklapnutí dvojnohého stojanu posuňte kolo dopředu. Dvojnohý stojan se pohybem zaklapne nahoru.
- ➔ Před jízdou se ujistěte, že je stojan kompletně zaklapnutý nahoru a nedrhne o zem.



1.10 Aero řídítka u závodních kol



VÝSTRAHA

Prodloužená brzdná dráha z důvodu větší vzdálenosti brzdových pák.

Nebezpečí poranění!

- ➔ Seznamte se s aero řídítky a s přehmatáváním k brzdovým pákám.
- ➔ Když používáte aero řídítka, jezděte obzvláště předvídavě.

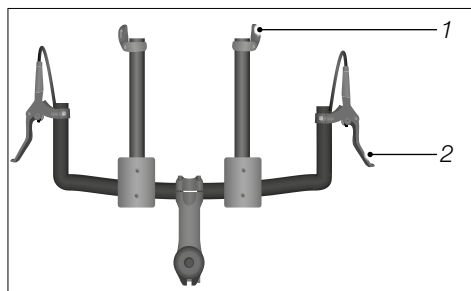


Aby bylo možné zaujmout například u triatlonu nebo v časovkách na závodním kole aerodynamickou polohu, používají se takzvaná aero řídítka.

Aero řídítka se smí používat výhradně u kol kategorie 1 a u závodních kol bez podpory motorem.

Řadicí páka aero řídítek leží často na konci řídítek (viz kapitolu „Řetězová převodovka / Ovládání / Ovládání řadicí páky u závodního kola“). Brzdové páky se nachází na konci základních řídítek. Když se jede závodním kolem v aerodynamické poloze, nachází se brzdové páky mimo přímého dosahu rukou cyklisty.

- ➔ Seznamte se mimo silniční provoz s chováním aero řídítek a s přehmatáváním k brzdovým pákám.
- ➔ Při nácviu manipulace s řídítky vylučte jiné zdroje nebezpečí, jako je netrénované zacházení s nášlapnými pedály. Omezte se nejprve na nácvik s řídítky.
- ➔ Přizpůsobte Váš styl jízdy změněným jízdním vlastnostem.



Obr.: Vzdálenost mezi řadicími pákami a brzdovými pákami u aero řídítek (ilustrační příklad)

- 1 Řadicí páka
- 2 Brzdová páka



2 Před začátkem jízdy

Tato kapitola obsahuje informace k použití kola.

2.1 Před každou jízdou



VÝSTRAHA

Prasknutí materiálu způsobené opotřebením a volnými šroubovými spoji.

Nebezpečí úrazu a poranění!

- ➔ Před každou jízdou zkontrolujte kolo podle návodu na provádění kontroly.
- ➔ Kolo používejte pouze tehdy, když je nepoškozené.
- ➔ Kolo používejte pouze tehdy, když nezjistíte nadměrné opotřebenění a volné šroubové a zástrčkové spoje.

- ➔ Před každou jízdou zkontrolujte kolo podle návodu na provádění kontroly.

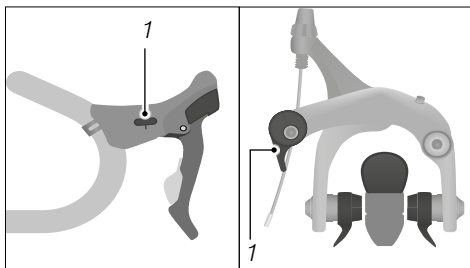
Návod na provádění kontroly	
Šroubové a zástrčkové spoje	Vizuální kontrola šroubových a zástrčkových spojů
Brzdy	Funkční zkouška brzd
Řazení převodů	Funkční zkouška řazení převodů
Oběžná kola	Vizuální kontrola správného uložení a správného centrování
	Vizuální kontrola výsuvných čepů kola, rychloupínačů a/ nebo šroubení
Pláště	Vizuální kontrola plášťů z hlediska trhlin a cizích těles
	Kontrola a nastavení tlaku pláště
Rám	Vizuální kontrola rámu z hlediska trhlin, deformací nebo změny barvy
Odpružení	Funkční kontrola stlačením a roztážením pružin
Ráfky a paprsky	Vizuální kontrola ráfků a paprsků
Rychloupínač	Kontrola předpětí
	Vizuální kontrola správného uložení rychloupínače



Návod na provádění kontroly

Sedlo/sedlovka	Vizuální kontrola sedla/sedlovky
Řídítka/představce	Kontrola řídítek a představce z hlediska pevného uložení
	Vizuální kontrola řídítek a představce z hlediska trhlin, deformací nebo změny barvy
Osvětlení	Funkční zkouška osvětlení
Zvonek	Funkční zkouška zvonku

- Zkontrolujte u brzd s rychloupínací pákou, zda je u obou brzd otevřená rychloupínací páka (viz „obr.: Poloha rychloupínací páky“).
- Zkontrolujte funkci brzd.
 - Stiskněte brzdovou páku a popř. zadní pedálovou brzdu a všimněte si neobvyklých zvukových projevů.
 - Zkontrolujte, zda se kolo při stisknutí brzdě nemůže posunout, resp. zda se může posunout pouze velmi těžko.
 - Zkontrolujte, zda při nestisknutí brzdové páce nedrhne brzdové obložení.
 - Zkontrolujte, zda se brzdové páky dotýkají při jejich stisknutí řídítek. Nechte popř. brzdy znovu nastavit Vaším specializovaným prodejcem nebo vyměnit opotřebované konstrukční díly.
- Zkontrolujte funkci řazení převodů.
 - Zkontrolujte, zda lze správně nastavit všechny převody a zda přitom nevznikají neobvyklé zvuky.
- Stlačte a roztáhněte odpruženou vidlici.
 - Jestliže slyšíte neobvyklé zvuky nebo odpružená vidlice bez odporu poklesne, nechte zkontrolovat odpruženou vidlici Vaším odborným prodejcem.
- Zkontrolujte (jestliže jsou k dispozici), zda jsou správně připojeny a nastaveny rychloupínací čepy a výsuvné čepy kola (viz kapitolu „Oběžná kola a pláště /Montáž a demontáž předního/zadního kola“).
- Zkontrolujte, zda jsou řídítka vyrovnána v pravém úhlu k přednímu kolu.
 - Jestliže řídítka nejsou v pravém úhlu k přednímu kolu, nastavte je (viz kapitolu „Základní nastavení / Řídítka a představce / Vyrovnání řídítek“).



Obr.: Poloha rychloupínací páky (ilustrační příklad)

1 Rychloupínací páka



7. Zkontrolujte funkci zvonku a osvětlení.
 - ➔ Zkontrolujte, zda slyšíte zřetelný zvuk, když stisknete zvonek.
 - ➔ Zapněte osvětlení a zkontrolujte, zda světlomet a zadní světlo svítí (viz kapitolu „Základní nastavení / Osvětlení“). U kol s dynamem k tomu otočte předním kolem.

2.2 Před první jízdou



VÝSTRAHA

Neočekávané chování kola v důsledku chybného ovládání.

Nebezpečí úrazu a poranění!

- ➔ Seznamte se s kolem před první jízdou.

Váš specializovaný prodejce kolo kompletně smontoval, nastavil a je připraveno k jízdě. Dodatečně musíte respektovat před první jízdou následující body:

- ➔ Seznamte se s přiřazením brzdové páky.
- ➔ Jestliže je pro Vás přiřazení brzdové páky k přednímu, resp. zadnímu kolu neobvyklé, nechte toto změnit Vaším specializovaným prodejcem.
- ➔ Zvykněte si při malé rychlosti na brzdové vlastnosti Vašeho typu brzd (viz kapitolu „Brzda“).
- ➔ U hydraulických brzd několikrát stiskněte brzdovou páku, aby se brzdová obložení vycentrovala v třmenu kotoučové brzdy.
- ➔ Zvykněte si stranou silničního provozu na jízdní vlastnosti Vašeho kola.
- ➔ Trénujte stranou silničního provozu manipulaci s řazením převodů, až budete umět ovládat řazení převodů tak, že tím nebude omezena Vaše pozornost (viz kapitolu „Řetězová převodovka“ a „Nábojové převodovky“).
- ➔ Zkontrolujte, zda můžete zaujmout při delších jízdách pohodlnou polohu při sezení a během jízdy bezpečně ovládat všechny komponenty na řídkách (viz kapitolu „Základní informace / Poloha při sezení“).



3 Bezpečnost

3.1 Všeobecná bezpečnostní upozornění



NEBEZPEČÍ

Chybějící ochrana hlavy.

Nebezpečí poranění!

- ➔ Noste při jízdě vhodnou helmu.
-



VÝSTRAHA

Chybné ovládání kola z důvodu nedostatečných znalostí.

Nebezpečí úrazu a poranění!

- ➔ Před použitím a ovládáním kola se seznamte s jeho funkcemi.
-



VÝSTRAHA

Chybné ovládání dětmi nebo osobami s nedostatečnými znalosti nebo schopnosti.

Nebezpečí úrazu a poranění!

- ➔ Kolo nedávejte k používání osobám se sníženými fyzickými, smyslovými nebo mentálními schopnosti nebo s nedostatečnou zkušeností a odbornou znalostí.
 - ➔ Nedovolte dětem, aby si hrály s kolem. Čištění a údržbu nedávejte provádět dětem nebo osobám se sníženými fyzickými, smyslovými nebo mentálními schopnosti.
 - ➔ Nedovolte dětem, aby si hrály s obalovým materiálem nebo malými díly.
-



Následující bezpečnostní upozornění platí pouze pro kategorie kol:



0



1



2



VÝSTRAHA

Prasknutí konstrukčních dílů v důsledku použití kola v rozporu s určením.

Nebezpečí úrazu a poranění!

- ➔ S kolem neskákejte po rampách nebo hromadách hlíny.
- ➔ S kolem nejezděte terénem.
- ➔ S kolem nejezděte po schodech, skalách nebo jiných stupních, např. po hranách chodníků vyšších než 15 cm.

Následující bezpečnostní upozornění platí pouze pro kategorie kol:



3



4



5



VÝSTRAHA

Prasknutí konstrukčních dílů v důsledku použití kola v rozporu s určením.

Nebezpečí úrazu a poranění!

- ➔ Přejíždějte s kolem pouze takové překážky, které dovolí Vaše jízdní umění a zkušenost.



VÝSTRAHA

Chybné nastavby, zmeny kola nebo chybné príslušenství mohou mít za následek chybné funkce kola.

Nebezpečí úrazu a poranění!

- ➔ Nechte provést zmeny kola Vaším specializovaným prodejcem.
 - ➔ Informujte se u Vašeho specializovaného prodejce o vhodném příslušenství.
 - ➔ Nechte namontovat dětské přívěsy nebo dětské přívěsy pouze Vaším odborným prodejcem.
 - ➔ Nechte namontovat dětské sedačky nebo všechny druhy přívěsů pouze po dohodě s Vaším odborným prodejcem, jestliže to dovoluje Vaše kategorie kola, resp. normy pro Váš model.
-



VÝSTRAHA

Prodloužená brzdná dráha a snížená přilnavost k zemi v důsledku kluzké nebo znečištěné jízdni dráhy.

Nebezpečí úrazu a poranění!

- ➔ Přizpůsobte Váš způsob jízdy a rychlost povětrnostním podmínkám a poměrům jízdni dráhy.
-



POZOR

Chybějící kontrola nad kolem při jízdě bez držení řídítek.

Nebezpečí úrazu a poranění!

- ➔ Na kole nikdy nejezděte bez držení řídítek.
-



POZOR

Záchytná místa na kole.

Nebezpečí úrazu a poranění!

- ➔ Dávejte pozor na to, aby se oblečení nemohlo zachytit. Noste vhodné oblečení.
-



POZOR

Sklouznutí z důvodu špatné obuvi.

Nebezpečí úrazu a poranění!

- ➔ Noste obuv s pevnou podrážkou, která neklouže.
-



POZOR

Nedostatečný ochranný oděv.

Nebezpečí poranění!

- ➔ Noste v závislosti na kategorii Vašeho kola a účelu jeho použití přiměřené ochranné oblečení (např. chrániče a rukavice).
-

UPOZORNĚNÍ

Zvýšené opotřebení chybným ovládním kola.

Nebezpečí poškození!

- ➔ Používejte Vaše kolo v souladu se stanoveným určením.
 - ➔ Respektujte upozornění k použití podle kategorie Vašeho kola.
 - ➔ Vaše kolo nepřetěžujte. Jezděte pouze terénem, resp. po silnicích, které odpovídají Vaší kategorii kola.
-



3.2 Upozornění k silničnímu provozu



NEBEZPEČÍ

Špatná viditelnost pro ostatní účastníky silničního provozu.

Nebezpečí úrazu a poranění!

- Noste při jízdě světlé oblečení s reflexními prvky.
-



VÝSTRAHA

Chybné použití nebo použití v rozporu s určením.

Nebezpečí úrazu a poranění!

- Respektujte a dodržujte specifické a regionální předpisy pro silniční provoz ve Vaší zemi.
 - Kolo používejte v silničním provozu pouze tehdy, když jeho výbava odpovídá specifickým a regionálním předpisům pro silniční provoz ve Vaší zemi.
 - Respektujte použití v souladu s určením platné pro Vaši kategorii kola.
-



VÝSTRAHA

Nepozornost v silničním provozu.

Nebezpečí úrazu a poranění!

- Během jízdy se nerozptylujte jinými činnostmi, např. zapínáním osvětlení.
 - Během jízdy nepoužívejte mobilní přístroje, např. smartphony nebo MP3 přehrávače.
 - Během jízdy nepoužívejte láhve s pitím.
 - Nejezděte na kole, když jste pod vlivem alkoholu, omamných prostředků nebo léků omezujících reakci.
-



- ➔ Informujte se před první jízdou o specifických a regionálních předpisech k výbavě ve Vaší zemi. Příklady k:
 - povinnost nosit helmu
 - povinnosti nosit varovnou vestu
 - brzdám
 - osvětlení a odrazkám
 - zvonku
 - dětským přívěsům a dětským sedačkám
- ➔ Používejte dětský přívěs pouze tehdy, když je Vaše kolo vhodné pro použití dětských přívěsů (viz kapitolu „Bezpečnost / Upozornění k přepravě dětí / Dětský přívěs“).
- ➔ Používejte dětské sedačky pouze tehdy, když je Vaše kolo vhodné pro použití dětských sedaček (viz kapitolu „Bezpečnost / Upozornění k přepravě dětí / Dětská sedačka“).
- ➔ Respektujte a dodržujte specifické a regionální předpisy pro silniční provoz ve Vaší zemi.
 - ➔ Respektujte a dodržujte dopravní předpisy.
- ➔ V případě dotazů se obraťte na Vašeho specializovaného prodejce.



Zákony a předpisy se mohou kdykoliv změnit. Informujte se pravidelně o specifických a regionálních předpisech ve Vaší zemi.

3.3 Upozornění k přepravě dětí



NEBEZPEČÍ

Prasknutí konstrukčních dílů v důsledku přetížení kola.

Nebezpečí úrazu a poranění!

- ➔ Respektujte maximálně přípustnou celkovou hmotnost kola.
 - ➔ Nechte namontovat dětskou sedačku nebo dětský přívěs pouze Vaším odborným prodejcem.
-

**POZOR**

Nebezpečí popálení horkými brzdovými kotouči.

Nebezpečí poranění!

- ➔ Nenechte Vaše dítě hrát v blízkosti kola.
-

**POZOR**

Poranění Vašeho dítěte převrnutím kola.

Nebezpečí poranění!

- ➔ Při odstavení kola toto vždy držte, dokud sedí Vaše dítě v dětské sedačce nebo se pohybuje v blízkosti kola.
 - ➔ Nenechte Vaše dítě hrát bez dohledu v blízkosti odstaveného kola.
 - ➔ Nenechte nikdy sedět Vaše dítě v dětské sedačce nebo v dětském přívěsu, když stavíte kolo na stojan.
-

UPOZORNĚNÍ

Poškození materiálu v důsledku přetížení kola.

Nebezpečí poškození!

- ➔ Respektujte maximálně přípustnou celkovou hmotnost kola.
-

Použití dětských sedaček, dětských přívěsů a jiných přívěsů ke kolům (nákladních přívěsů a přívěsů pro psy) je dovoleno pouze pro kola kategorie 2 a 3 (viz kapitolu „Základní informace / Kategorie kola“), nevztahuje se ovšem k dětským kolům a kolům pro mládež s velikostí oběžného kola 20" a 24". Výjimku tvoří:

- Kola s karbonovým rámem
- Typ rychlé elektrokolo
- Kola s plně odpruženým rámem.



Před každou jízdou s dětmi je nutné respektovat následující body:

- ➔ Přepравujte dítě v dětské sedačce nebo dětském přívěsu pouze tehdy, jestliže to dovolují specifické a regionální předpisy ve Vaší zemi.
- ➔ Respektujte a dodržujte specifické a regionální předpisy pro použití dětských sedaček a dětských přívěsů ve Vaší zemi.
- ➔ Informujte se u specializovaného prodejce o vhodných dětských sedačkách a dětských přívěsech.
- ➔ Nechte namontovat dětské sedačky a dětské přívěsy pouze Vaším odborným prodejcem.
- ➔ Respektujte a dodržujte přiložené informace výrobce dětské sedačky, resp. dětského přívěsu.
- ➔ Respektujte maximální přípustnou hmotnost pro dětskou sedačku nebo dětský přívěs uvedenou v příslušném návodu k použití.
- ➔ Zvykněte si stranou silničního provozu na změněné jízdni a brzdové vlastnosti Vašeho kola s dětskou sedačkou nebo dětským přívěsem.
- ➔ Přizpůsobte Váš způsob jízdy změněným jízdni vlastnostem.
- ➔ Učte se s Vaším dítětem správnému chování během jízdy.
- ➔ Přepравujte dítě v dětské sedačce nebo dětském přívěsu pouze tehdy, jestliže má přizpůsobenou helmu. Nechte si poradit specializovaným prodejcem při výběru vhodné helmy.

3.3.1 Dětská sedačka



POZOR

Poranění Vašeho dítěte nedostatečným ochranným zabezpečením.

Nebezpečí poranění!

- ➔ Nechte při montáži dětské sedačky úplně obalit pružiny sedla, abyste zabránili poraněním.
 - ➔ Nechte při montáži dětské sedačky obalit všechny točivé a pohyblivé komponenty, např. ochranu paprsku.
-



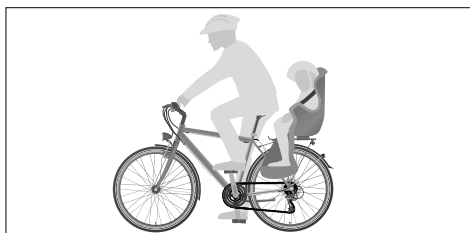
UPOZORNĚNÍ

Poškození komponentů kola nepřipustnou montáží dětské sedačky.

Nebezpečí poškození!

- ➔ Dětskou sedačku nikdy nemontujte na řídítka.
- ➔ Dětskou sedačku nikdy nemontujte na sedlovku.
- ➔ Dětskou sedačku nikdy nemontujte na karbonový rám.

Dětská sedačka je systém pro přepravu malých dětí na kole (viz „obr.: Dětská sedačka“).



Obr.: Dětská sedačka (ilustrační příklad)

Při použití dětské sedačky je nutné respektovat následující body:

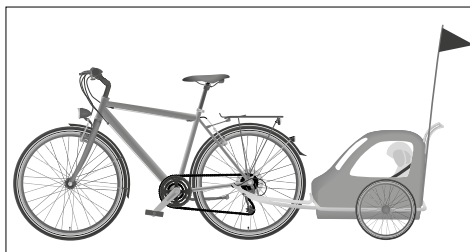
- ➔ Nechte namontovat dětské sedačky pouze tehdy, když je Vaše kolo pro montáž vhodné (viz kapitolu „Základní informace / Použití v souladu s určením“). Nechte si od Vašeho specializovaného prodejce doporučit vhodné dětské sedačky.
- ➔ Používejte výhradně dětské sedačky, které jsou umístěny tak, že dítě sedí za cyklistou.



Dětské sedačky nelze namontovat z konstrukčních důvodů na každé kolo. Je nutné respektovat návod na obsluhu a montáž výrobce dětské sedačky. Nechte si poradit od Vašeho specializovaného prodejce.

3.3.2 Dětský přívěs

Dětský přívěs je systém pro přepravu malých dětí. Dětský přívěs se připojí za kolo (viz „obr.: Dětský přívěs“).



Obr.: Dětský přívěs (ilustrační příklad)



Při použití dětského přívěsu je nutné respektovat následující body:

- Nechte namontovat dětské přívěsy pouze tehdy, když je Vaše kolo pro montáž vhodné (viz kapitulu „Základní informace / Použití v souladu s určením“). Nechte si od Vašeho specializovaného prodejce doporučit vhodné dětské přívěsy.
- Respektujte maximální váhu přívěsu:
 - Maximální váha přívěsu pro nebrzděné dětské přívěsy je 40 kg.
 - Maximální váha přívěsu pro brzděné dětské přívěsy je 80 kg.
- Respektujte, že je Vaše kolo s dětským přívěsem podstatně delší.
- Přeppravujte pouze počet dětí schválený pro daný dětský přívěs.
- Používejte pouze dětský přívěs s funkčním osvětlením, které odpovídá specifickým a regionálním předpisům ve Vaší zemi.
- Vyberte si dětský přívěs s brzdou.
- Nechte Váš dětský přívěs vybavit minimálně 1,5 m vysokou a ohebnou vlajkovou tyčí s paprskem v reflexních barvách a krytem pro paprsek a podběhy kol.



Montáž tažných spojek nelze provádět z konstrukčních důvodů u každého kola. Nechte si poradit od Vašeho specializovaného prodejce.

3.4 Upozornění k přepravě

3.4.1 Upozornění k zavazadlu



VÝSTRAHA

Pád v důsledku chybně přepravovaného zavazadla.

Nebezpečí úrazu a poranění!

- Na řídítkách nepřeppravujte nákupní tašky nebo jiné předměty.
- Zajistěte předměty na nosiči zavazadel proti posunutí a pádu. Používejte k zajištění zavazadel pouze nepoškozené upínací pásy.
- Používejte stabilní boční brašny, resp. vhodné příslušenství pro Váš systémový nosič zavazadel.



VÝSTRAHA

Změněné jízdní vlastnosti z důvodu dodatečné hmotnosti.

Nebezpečí úrazu a poranění!

- ➔ Seznamte se stranou silničního provozu s jízdními vlastnostmi s dodatečným zavazadlem.
 - ➔ Zkontrolujte rozdělení hmotnosti Vašeho zavazadla.
 - ➔ Rozdělte dodatečnou hmotnost rovnoměrně po obou stranách nosiče zavazadel a uprostřed nosiče zavazadel.
 - ➔ Když zjistíte, že není zaručena bezpečnost jízdy, zredukujte svá zavazadla.
 - ➔ Přizpůsobte Váš styl jízdy změněným jízdním vlastnostem.
-

Pro přepravu zavazadel je nutné respektovat následující body:

- ➔ Umístěte Vaše zavazadlo tak, aby nebyly zakryty odrazky nebo světla.
- ➔ Brzděte dřív a počítejte s delší brzdovou dráhou a méně aktivní jízdou.
- ➔ Zajistěte zavazadlo na nosiči zavazadel proti posunutí a pádu, např. upínacími pásy.
- ➔ Těžké předměty uložte tak, aby byla hlavní váha v blízkosti náboje kola, např. v zadní části bočních brašen.
- ➔ Dávejte pozor na to, aby se připevňovací prostředky jako pásy nebo lana nezachytily v pohyblivých dílech.

3.4.2 Upozornění k montáži přívěsů



VÝSTRAHA

Prasknutí konstrukčních dílů v důsledku chybné montáže tažné spojky.

Nebezpečí úrazu a poranění!

- ➔ Nechte namontovat tažné spojky Vaším odborným prodejcem.
-
- ➔ Nechte namontovat pouze přívěsy, které jsou připevněny tažnou spojkou na zadní ose kola.



- ➔ Tažnou spojku v žádném případě nenechte připevnit na jiné díly rámu nebo konstrukčního dílu, jako např. na sedlovku.

3.4.3 Upozornění k nákladním přívěsům a přívěsům pro psy

UPOZORNĚNÍ

Chybné použití nákladních přívěsů a přívěsů pro psy.

Nebezpečí poškození!

- ➔ Nikdy nepřekračujte maximální váhu přívěsu.
- ➔ Břemena a předměty v přívěsu zajistěte proti posunutí a spadnutí.
- ➔ Psy vozte pouze ve vhodných přívěsech pro psy. Nepoužívejte nákladní přívěsy nebo přívěsy pro děti.

Nákladní přívěsy a přívěsy pro psy jsou systémy pro přepravu zavazadel a jiných předmětů a pro přepravu psů. Nákladní přívěsy a přívěsy pro psy se připojují za kolo.

Při použití nákladních přívěsů a přívěsů pro psy je nutné respektovat následující body:

- ➔ Nechte namontovat přívěsy pouze tehdy, když je Vaše kolo pro montáž vhodné (viz kapitolu „Základní informace / Použití v souladu s určením“). Nechte si Vaším odborným prodejcem doporučit vhodné přívěsy.
- ➔ Respektujte maximální váhu přívěsu:
 - Maximální váha přívěsu pro nebrzděné přívěsy je 40 kg.
 - Maximální váha přívěsu pro brzděné přívěsy je 80 kg.
- ➔ Respektujte, že je Vaše kolo s přívěsem podstatně delší.
- ➔ Používejte pouze přívěs s funkčním osvětlením, které odpovídá specifickým a regionálním předpisům ve Vaší zemi.



Montáž tažných spojek nelze provádět z konstrukčních důvodů u každého kola. Nechte si poradit od Vašeho specializovaného prodejce.



3.4.4 Upozornění k přepravě kola autem



NEBEZPEČÍ

Ohrožení ostatních účastníků dopravy nesprávně připevněnými koly.

Nebezpečí úrazu a poranění!

- Jestliže přepravujete Vaše kolo na připevňovacím systému na střeše nebo kufru auta, během přestávek na cestě pravidelně kontrolujte připevnění kola, abyste předešli jeho uvolnění.



POZOR

Nezabezpečená přeprava kol a malých dílů.

Nebezpečí úrazu a poranění!

- Nikdy nepřepřavujte kolo nebo jeho díly nezajištěné ve vnitřním nebo zavazadlovém prostoru Vašeho auta.
- Jestliže přepravujete kolo v zavazadlovém nebo vnitřním prostoru Vašeho auta, fixujte ho vhodnými vnitřními připevňovacími systémy.

UPOZORNĚNÍ

Chybné použití nosičů kol.

Nebezpečí poškození!

- Používejte pouze schválené nosiče kol, se kterými se kolo může přepravovat vzpřímeně.
- Nechte si od specializovaného prodejce doporučit vhodný nosný systém.
- Kola s hydraulickými nebo ráfkovými brzdami nikdy nepřepřavujte obráceně sedlem dolů. To může vést k výpadku hydraulických kotoučových nebo ráfkových brzd.
- Zajistěte kolo, aby se nemohlo posunout nebo spadnout.



Pro přepravu kola autem se nabízí ve specializovaných prodejnách různé nosné systémy.

- Nechte si od Vašeho specializovaného prodejce doporučit vhodné nosné a připevňovací systémy.
- Respektujte a dodržujte specifické a regionální předpisy pro silniční provoz ve Vaší zemi.
- Respektujte přiložené informace výrobce k montáži a použití.
- Respektujte u kol s karbonovými komponenty, že upínací síly mohou karbonové komponenty poškodit. Používejte pouze speciální připevňovací systémy.
- Respektujte změněnou výšku Vašeho automobilu, jestliže použijete střešní nosný systém. Před jízdou změřte přesnou výšku.
- Jestliže přepravujete kolo bez oběžných kol, namontujte na kotoučové brzdy přepravní pojistky.
- Respektujte při přepravě elektrokola nebo rychlého elektrokola předpisy pro pohonný systém uvedené v originálu provozního návodu.

3.5 Upozornění k utahovacím momentům



VÝSTRAHA

Únava materiálu v důsledku neodborného utahení šroubových spojů.

Nebezpečí úrazu a poranění!

- Kolo nepoužívejte, když zjistíte uvolněné šroubové spoje.
- Šroubové spoje musí být odborně utaheny momentovým klíčem.
- Šroubové spoje musí být utaheny správným utahovacím momentem.

Pro odborné utahení šroubových spojů je nutné dodržet utahovací momenty. K tomu je potřeba momentový klíč s odpovídajícím rozsahem nastavení.

- Jestliže nemáte zkušenost s použitím momentových klíčů nebo nevládníte vhodný momentový klíč, nechte šroubové spoje zkontrolovat Vaším specializovaným prodejcem.

Správný utahovací moment šroubového spoje závisí na materiálu a průměru šroubu a na materiálu a provedení komponentů.



- ➔ Když utahujete šroubové spoje sami, zkontrolujte, zda je Vaše kolo vybaveno komponenty z hliníku nebo karbonu (viz datový list s technickými údaji, který Vám předal specializovaný prodejce).
 - ➔ Dodržujte speciální utahovací momenty pro komponenty z hliníku nebo karbonu.
- ➔ Jednotlivé komponenty Vašeho kola jsou označeny údaji k utahovacím momentům nebo označením pro hloubku zasunutí. Dodržujte bezpodmínečně tyto údaje a značení.

3.6 Upozornění ke směru otáčení šroubů

UPOZORNĚNÍ

Poškození materiálu neodbornou manipulací se šroubovými spoji.

Nebezpečí poškození!

➔ Dodržujte směr otáčení šroubů, výsuvných čepů kola a matic.

- ➔ Šrouby, výsuvné čepy kola a matice utahujte ve směru otáčení hodinových ručiček.
- ➔ Šrouby, výsuvné čepy kola a matice uvolňujte proti směru otáčení hodinových ručiček.



Jestliže existuje odchylka od tohoto pravidla, bude uveden v příslušné kapitole odkaz na změněný směr otáčení. Dodržujte příslušná upozornění.



3.7 Upozornění k opotřebení



VÝSTRAHA

Chybné funkce v důsledku nadměrného opotřebení, únavy materiálu nebo volných šroubových spojů.

Nebezpečí úrazu a poranění!

- ➔ Vaše kolo pravidelně kontrolujte.
- ➔ Kolo nepoužívejte, když zjistíte nadměrné opotřebení nebo uvolněné šroubové spoje.
- ➔ Kolo nepoužívejte, když zjistíte trhliny, deformace nebo změny barvy.
- ➔ Nechte kolo zkontrolovat Vaším specializovaným prodejcem, když zjistíte nadměrné opotřebení nebo uvolněné šroubové spoje.

Některé komponenty kola jsou rychle opotřebitelné díly. Vysoké namáhání a chybné použití zvyšují a/nebo urychlují opotřebení. Různé materiály mají při opotřebení individuální vlastnosti.

- ➔ Nechte si poradit od Vašeho specializovaného prodejce co se týká komponent kola, podléhajících opotřebení.
- ➔ Pravidelně kontrolujte stav všech rychle opotřebitelných dílů (viz kapitola „Před začátkem jízdy / Před každou jízdou“ a „Údržba“).
- ➔ Pravidelně provádějte čištění a údržbu rychle opotřebitelných dílů (viz kapitola „Čištění“ a „Údržba“).
- ➔ Následující rychle opotřebitelné díly podléhají opotřebení při použití v souladu s určením a jsou při opotřebení způsobeném provozem vyloučeny ze záruky (viz kapitola „Garance a záruka“):
 - Oběžná kola (ráfky, paprsky, náboje)
 - Ráfky ve spojení s ráfkovou brzdou
 - Montáž pláště
 - Řetězová kola, pastorky, vnitřní ložiska a kladky převodu
 - Řadicí a brzdové lanovody
 - Pouzdra řadicích a brzdových lanovodů
 - Brzdová obložení a brzdové kotouče



- Různé jiné komponenty brzdy
- Pásky a rukojeti na řídítka
- Řetězy a ozubené řemeny
- Hydraulické oleje a maziva
- Těsnění pružinových prvků
- Osvětlovací prostředky
- Lakování
- Sedlo
- Řídítka z hliníku

3.8 Upozornění ke karbonovým komponentům



VÝSTRAHA

Selhání materiálu v důsledku neviditelných trhlin po pádu.

Nebezpečí úrazu a poranění!

- ➔ Po přetížení nebo po pádu nechte karbonové komponenty zkontrolovat Vaším specializovaným prodejcem, i když tyto nevykazují viditelné poškození.
 - ➔ Nechte zkontrolovat karbonové komponenty v pravidelných intervalech Vaším specializovaným prodejcem, i když tyto nebyly vystaveny přetížení.
 - ➔ Vaše kolo nepoužívejte, jestliže se domníváte, že je poškozené.
-

UPOZORNĚNÍ

Neviditelné trhliny nebo prasknutí karbonových komponentů.

Nebezpečí poškození!

- ➔ Karbonové komponenty nepřetěžujte pády nebo těžkými nárazy.
 - ➔ Nikdy nezkoušejte karbonové komponenty sami opravit nebo vyrovnat.
 - ➔ Po přetížení nechte karbonové komponenty zkontrolovat Vaším specializovaným prodejcem.
-



UPOZORNĚNÍ

Neviditelné trhliny nebo prasknutí karbonového rámu.

Nebezpečí poškození!

- ➔ Karbonový rám nikdy nedovybavujte stojanem.

Karbonové komponenty vyžadují speciální ošetření a péči. Při údržbě, přepravě nebo skladování je nutné respektovat následující body:

- ➔ Respektujte a dodržujte přiložené informace výrobce.
- ➔ Pro správné nastavení utahovacích momentů použijte momentový klíč.
- ➔ Karbonové komponenty nikdy nemažte běžným tukem. Používejte speciální montážní pasty pro karbonové komponenty.
- ➔ Karbonové komponenty nikdy nevystavujte vysokým teplotám nad 45 °C.
- ➔ Odstavujte Vaše kolo starostlivě a bezpečně, aby se nepřevrátilo, abyste tak zabránili poškozením v důsledku pádu nebo převrácení.
- ➔ Karbonový rám neupevňujte přímo do montážního stojanu. Namontujte kovovou sedlovku a tuto upevněte do montážního stojanu.
- ➔ Karbonový rám nikdy nedovybavujte stojanem, protože to může vést k poškození rámu.

3.8.1 Pády a nehody

Při pádu nebo nehodě se mohou karbonové komponenty poškodit. Poškození karbonových komponentů není vždy vidět. Vlákna a laky se mohou uvolnit nebo zničit a může dojít ke snížení pevnosti komponentů.

- ➔ Po pádu nebo nehodě dejte karbonové komponenty Vašemu specializovanému prodejci, aby je vyměnil.

3.8.2 Nosič kol

Nosič kol je přípravek pro převoz kol autem. Při upevňování nosičů kol existuje nebezpečí pohmoždění o karbonový rám. To může vést při dalším použití k prasknutí materiálu. Existují nosiče kol speciálně dimenzované pro kola s karbonovým rámem.

- ➔ Informujte se u Vašeho specializovaného prodejce o vhodných nosičích kol.



3.8.3 Utahovací momenty

Pro šroubové spoje karbonových komponentů je nutné dodržet speciální utahovací momenty. Příпустné utahovací momenty najdete na příslušných komponentech. Příliš vysoké utahovací momenty mohou vést k poškozením, která jsou téměř neviditelná. Komponenty mohou praskat nebo se změnit a způsobit pád.

- Respektujte přiložené informace výrobce k montáži.
- Jestliže nedisponujete potřebnými odbornými znalostmi a nutným nářadím, nechte utahovací momenty nastavit Vaším specializovaným prodejcem.

3.9 Upozornění k montáži lahví na kola



VÝSTRAHA

Nebezpečí pádu v důsledku příliš malé vzdálenosti mezi lahví na kola a předním kolem.

Nebezpečí úrazu a poranění!

- Na spodní straně spodní trubky používejte výhradně lahve na kola o objemu maximálně 0,5 l.

Držák na lahve na kola můžete upevnit na spodní a horní trubce kola.

- Držáky na lahve na kola nechte namontovat pouze Vaším specializovaným prodejcem.
- Jestliže necháte namontovat držák na lahve na kola na spodní straně spodní trubky, používejte v tomto držáku výhradně lahve na kola o objemu maximálně 0,5 l.



3.10 Zbytková nebezpečí

Používání kola je i přes dodržování všech bezpečnostních a výstražných upozornění spojeno např. s následujícími nepředvídatelnými zbytkovými nebezpečími:

- Chybné chování ostatních účastníků provozu
- Nepředvídatelný charakter jízdní dráhy, např. při náledí bleskovou námrazou
- Nepředvídatelné chyby nebo únava materiálu mohou vést k prasknutí nebo u komponentů k výpadku funkce
- ➔ Jezděte předvídavě a defenzivně.
- ➔ Před každou jízdou kolo zkontrolujte z hlediska trhlin, změny barvy nebo poškození.
- ➔ Před každou jízdou zkontrolujte funkci komponentů důležitých pro bezpečnost, jako např. brzd, osvětlení a zvonku.
- ➔ Nechte kolo po pádu nebo nehodě zkontrolovat Vaším specializovaným prodejcem z hlediska poškození.



4 Základní nastavení

Tato kapitola obsahuje informace k základnímu nastavení kola a informace, jak kolo používat.

4.1 Rychloupínač

UPOZORNĚNÍ

Prasknutí materiálu v důsledku chybné manipulace s komponenty.

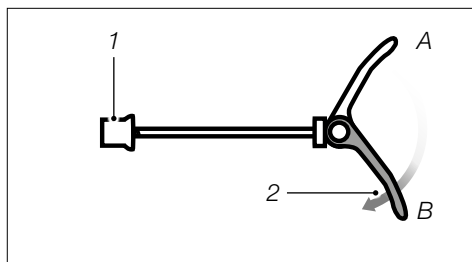
Nebezpečí poškození!

- ➔ Změnu polohy páky rychloupínače provádějte výhradně ručně. Ke změně polohy páky nikdy nepoužívejte nářadí nebo jiné prostředky.

Rychloupínač je upínacím přípravkem, kterým lze provádět rychle a bez nářadí nastavení, montáž a demontáž kola. Změnou polohy rychloupínací páky vznikne excentrickým mechanismem napětí. Rychloupínač se skládá ze dvou prvků: rychloupínací páky a nápravové matice.

Jestliže se při ovládní rychloupínací páky nevytvoří napětí, musí se rychloupínač znovu nastavit.

- ➔ Povolte nápravovou matici ve směru otáčení hodinových ručiček k ose, až při přiložení rychloupínací páky uvidíte, že vzniká napětí.



Obr.: Stavba rychloupínače (ilustrační příklad)

1 Nápravová matica

2 Rychloupínací páka

A otevřená rychloupínací páka

B zavřená rychloupínací páka



4.2 Sedlo



VÝSTRAHA

Chybné nastavení sedlovky.

Nebezpečí úrazu a poranění!

- ➔ Respektujte minimální hloubku zasunutí sedlovky.
- ➔ Jestliže nedisponujete potřebnými odbornými znalostmi a nutným nářadím pro nastavení sedlovky, obraťte se na Vašeho specializovaného prodejce.

UPOZORNĚNÍ

Prasknutí materiálu v důsledku chybné manipulace s komponenty.

Nebezpečí poškození!

- ➔ Změnu polohy páky rychloupínače provádějte výhradně ručně. Ke změně polohy páky nikdy nepoužívejte nářadí nebo jiné prostředky.
 - ➔ Není dovoleno sedlovku zkracovat. To může vést k prasknutí nebo trhlině sedlovky.
-
- ➔ Nechte sedlo nastavit Vaším odborným prodejcem tak, abyste pohodlně seděli, mohli dobře ovládat všechny komponenty na řídítkách a abyste se minimálně špičkami nohou bezpečně dotýkali země.



4.2.1 Nastavení výšky sedla

V závislosti na modelu je kolo vybaveno pevnou nebo teleskopickou sedlovkou. Oba druhy lze připevnit buď objímkou sedlovky se svěracím šroubem nebo objímkou sedlovky s rychloupínačem. Pomocí objímky sedlovky lze nastavit výšku sedla.

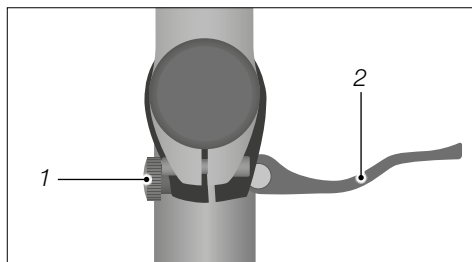
➔ Další informace k teleskopické sedlovce naleznete v kapitole „Teleskopická sedlovka“.

Je-li Vaše kolo vybaveno objímkou sedlovky se svěracím šroubem:

1. Přidržte sedlo a vytočte svěrací šroub proti směru otáčení hodinových ručiček, až můžete sedlem pohybovat v sedlovce.
2. Sedlovku vytáhněte do požadované výšky.
 - ➔ Respektujte normy k minimální hloubce zasunutí a minimální výšce vytažení.
3. Svěrací šroub pevně zašroubujte ve směru otáčení hodinových ručiček a tím sevřete objímku sedlovky.
 - ➔ Respektujte přípustný utahovací moment (viz kapitolu „Bezpečnost / Upozornění k utahovacím momentům“).
4. Zkontrolujte, zda sedlo správně sedí, nesmí se otáčet.
 - ➔ Jestliže můžete pootočit sedlem, zkontrolujte objímku sedlovky.

Je-li Vaše kolo vybaveno objímkou sedlovky s rychloupínačem:

1. Přidržte sedlo a proveďte změnu polohy rychloupínací páky směrem ven.
2. Sedlovku vytáhněte do požadované výšky.
 - ➔ Respektujte normy k minimální hloubce zasunutí a minimální výšce vytažení.
3. Proveďte změnu polohy rychloupínací páky směrem dovnitř, až přiléhá k sedlovce, a tím sevřete objímku sedlovky.
 - ➔ Jestliže nelze provést změnu polohy rychloupínací páky ručně, je nastavené příliš vysoké předpětí. Opravte předpětí tak, že trochu uvolníte seřizovací šroub a znovu nastavíte změnu polohy upínací páky.
4. Zkontrolujte, zda sedlo správně sedí, nesmí se otáčet.
 - ➔ Jestliže můžete pootočit sedlem, je nastavené příliš nízké předpětí. Opravte předpětí tak, že trochu utáhněte seřizovací šroub.



Obr.: Rychloupínač (ilustrační příklad)

1 Seřizovací šroub

2 Rychloupínací páka



4.2.2 Minimální hloubka zasunutí

Sedlovky mají na trubce označenou minimální hloubku zasunutí, do které musí být minimálně zasunuty do sedlovky.

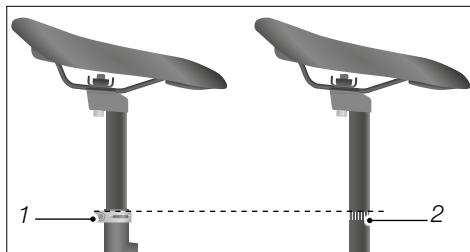


VÝSTRAHA

Trhlina nebo prasknutí sedlovky v důsledku jejího zkrácení.

Nebezpečí úrazu a poranění!

- ➔ Respektujte minimální hloubku zasunutí sedlovky.
 - ➔ Sedlovku nikdy nezkracujte.
-
- ➔ Respektujte minimální hloubku zasunutí sedlovky. Označení na sedlovce nesmí být vidět (viz „obr.: Minimální hloubka zasunutí sedlovky“).
 - ➔ Nechte nastavit výšku sedla Vaším specializovaným prodejcem.



Obr.: Minimální hloubka zasunutí sedlovky (ilustrační příklad)

1 Objímka sedlovky

2 Označení minimální hloubky zasunutí

4.2.3 Nastavení minimální výšky vytažení

Minimální výška vytažení je výška, do které se musí sedlovka minimálně vytáhnout ze sedlovky. Tato kapitola platí pro rychlé elektrokolo a pro kola s teleskopickou sedlovkou.

UPOZORNĚNÍ

Nedodržení minimální výšky vytažení.

Nebezpečí poškození!

- ➔ Výšku sedla nastavte tak, aby uvnitř sedlovky nebyly poškozeny kabely nebo lanovody.
- ➔ Sedlovku rychlého elektrokola vytáhněte tolik, aby značka popř. namontovaná na sedle nezakryla komponenty osvětlení.



Jestliže je kolo vybaveno teleskopickou sedlovkou:

- Respektujte a dodržujte informace výrobce.
- Nechte nastavit výšku sedla Vaším specializovaným prodejcem a nechte se zaškolit v ovládání.

4.2.4 Nastavení sklonu sedla

Sklon sedla musí být nastavený tak, aby nedošlo k přepadnutí na řídítka. Optimální je vodorovná poloha sedla.

1. Uvolněte šroub(y) rychloupínače.
 2. Nastavte sklon sedla. Dejte pozor na to, aby bylo nastavení úhlu sklonu správně zasunuté.
 3. Šroub(y) rychloupínače pevně utáhněte doporučeným utahovacím momentem ve směru otáčení hodinových ručiček.
- Jestliže nedisponujete potřebnými odbornými znalostmi a nutným nářadím, nechte provést nastavení sklonu sedla Vaším specializovaným prodejcem.

4.2.5 Nastavení délky sedu

Poloha při sezení musí být přizpůsobena velikosti cyklisty. K tomu lze zvětšit, resp. zmenšit vodorovným posunutím sedla vzdálenost mezi sedlem a řídítky.

1. Uvolněte šroub(y) rychloupínače.
 2. Nastavte délku sedu sedla. Respektujte přitom zpravidla označené místo pro mechanické připevnění na sedlovce.
 - Ke zkrácení délky sedu posuňte sedlo směrem k řídítkům.
 - Ke zvětšení délky sedu posuňte sedlo směrem k zadnímu kolu.
 3. Šroub(y) rychloupínače pevně utáhněte doporučeným utahovacím momentem ve směru otáčení hodinových ručiček.
- Jestliže nedisponujete potřebnými odbornými znalostmi a nutným nářadím, nechte provést nastavení délky sedu Vaším specializovaným prodejcem.



4.3 Řídítka a představce



VÝSTRAHA

Prasknutí materiálu v důsledku neodborného nastavení výšky řídítek.

Nebezpečí úrazu a poranění!

- ➔ Nechte řídítka nastavit Vaším specializovaným prodejcem.
- ➔ Neprovádějte nastavení řídítek, jestliže nedisponujete potřebnými odbornými znalostmi a nutným nářadím.
- ➔ Respektujte minimální hloubku zasunutí představce.

Představce spojují řídítka kola s vidlicí.

V závislosti na modelu kola je namontován pevný nebo posuvný představce. Rozlišují se představce s vnitřním mechanickým upevněním a představce, které obklopují sloupek vidlice a jsou zvenku upevněny šrouby.

Parametry představce jsou mimo jiné: Průměr sloupku vidlice, průměr mechanického upevnění řídítek, délka, úhel a výška.

Aby bylo kolo přizpůsobeno velikosti cyklisty, musí se mimo jiné nastavit výška řídítek.

- ➔ Nechte řídítka nastavit Vaším odborným prodejcem tak, abyste pohodlně seděli a mohli dobře ovládat všechny komponenty na řídítkách.

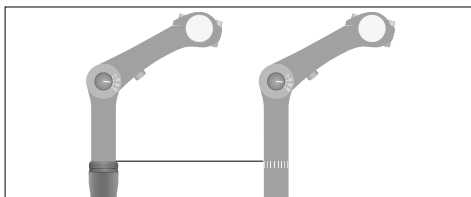
4.3.1 Minimální hloubka zasunutí

Představce se sloupkem mají na trubce označenou minimální hloubku zasunutí, do které musí být minimálně zasunuty do sloupku vidlice.

- ➔ Respektujte minimální hloubku zasunutí představce. Označení na představci, resp. sloupku řídítek nesmí být vidět (viz „obr.: Označení minimální hloubky zasunutí na představci s vnitřním upnutím“).

- ➔ Respektujte, že nastavení výšky ahead představců, které obepínají sloupek vidlice a upevňují se zvenku mechanicky šrouby, vyžaduje odborné znalosti. Výška řídítek u tohoto druhu představců se nastavuje distančními podložkami a je omezena délkou sloupku vidlice.

- ➔ Nechte provést nastavení Vaším specializovaným prodejcem.



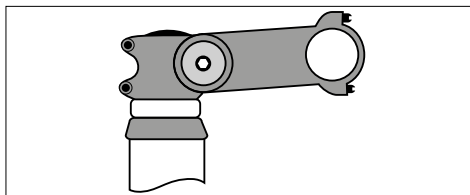
Obr.: Označení minimální hloubky zasunutí na představci s vnitřním upnutím (ilustrační příklad)



4.3.2 Nastavení sklonu představce

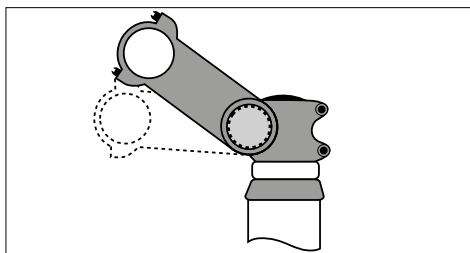
V závislosti na modelu kola je toto vybaveno představcem s nastavením úhlu sklonu. Sklon řídítek musí být nastavený tak, aby byly při jízdě zápěstí a předloktí v jedné linii.

- ➔ Opatrně uvolněte boční šroub, až se uvolní ozubení.
- ➔ Palcem zatlačte na hlavu šroubu, abyste uvolnili představec.



Obr.: Boční šroub na představci (ilustrační příklad)

- ➔ Nastavte podle přání sklon pohyblivého představce.
- ➔ Uvolněný posunutý díl opět zatlačte do představce, až pojistná západka správně zasahuje do ozubení.
- ➔ Šroub pevně utáhněte doporučeným utahovacím momentem ve směru otáčení hodinových ručiček.

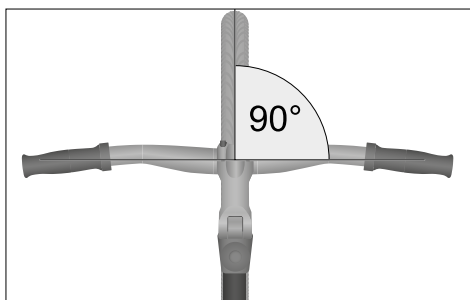


Obr.: Posunutí sklonu (ilustrační příklad)

4.3.3 Vyrovnání řídítek

Řídítka musí mít úhel 90° k přednímu kolu.

- ➔ Nechte řídítka nastavit Vaším specializovaným prodejcem, jestliže nejsou v pravém úhlu k přednímu kolu (viz „obr.: Správné vyrovnání řídítek“).



Obr.: Správné vyrovnání řídítek (ilustrační příklad)

4.4 Ovládací prvky

Ovládací prvky (např. zvonek, brzdová páka, řazení převodů atd.) musí být přizpůsobeny tak, aby mohly být během jízdy pohodlně ovládnuty, aniž by odvracely pozornost od silničního provozu, a jestliže je to možné, aniž by se musely dávat ruce pryč ze řídítek.

- ➔ Jestliže nedisponujete potřebnými odbornými znalostmi nebo nutným nářadím, nechte ovládací prvky nastavit Vaším specializovaným prodejcem.



4.5 Brzdová páka



VÝSTRAHA

Ztráta výkonu brzdy neodborně nastavenými brzdami.

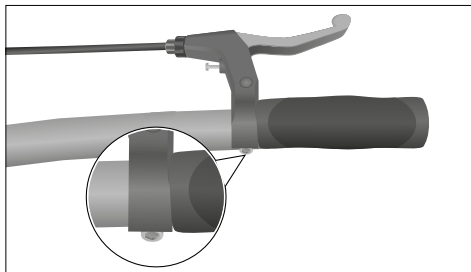
Nebezpečí úrazu a poranění!

- ➔ Nechte provést nastavení na brzdách Vaším specializovaným prodejcem.
 - ➔ Neprovádějte nastavení brzd, jestliže nedisponujete potřebnými odbornými znalostmi nebo nutným nářadím.
-
- ➔ Nastavení brzdového systému je velmi komplexní a vyžaduje odborné znalosti. Nechte provést nastavení Vaším specializovaným prodejcem.

4.5.1 Nastavení polohy

Poloha brzdové páky musí být nastavena individuálně, aby se mohla brzdová páka pohodlně a bezpečně ovládat.

- ➔ Uvolněte upevnění brzdové páky tak, že šroub brzdové páky vytočíte proti směru otáčení hodinových ručiček (viz „obr.: Poloha brzdové páky“).
- ➔ Polohu brzdové páky nastavte tak, aby prsty, zápěstí a paže tvořily jednu linii a prsty pohodlně ležely na brzdové páce a mohly bezpečně zatáhnout za brzdu.
- ➔ Šroub brzdové páky zašroubujte ve směru otáčení hodinových ručiček. Dejte pozor na správný utahovací moment.



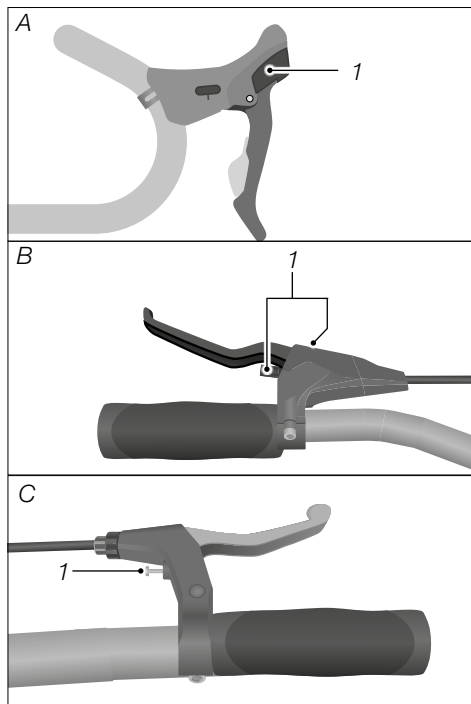
Obr.: Poloha brzdové páky (ilustrační příklad)



4.5.2 Nastavení dosahu rukou

Šířka dosahu rukou musí být nastavena individuálně, aby se mohla brzdová páka pohodlně a bezpečně ovládat. Mechanické a hydraulické brzdy zpravidla mají na brzdové páce seřizovací šroub (viz „obr.: Poloha seřizovacího šroubu“). Otočením seřizovacího šroubu se změní vzdálenost mezi brzdovou pákou a rukojetí řídítek. Poloha seřizovacího šroubu závisí na provedení brzdy.

1. Jestliže je na seřizovacím šroubu ochranná čepička, tak ji odstraňte.
2. Brzdovou páku nastavte na dosah Vaší ruky tak, že uvolníte a utáhnete seřizovací šroub.
3. Zkontrolujte minimální vzdálenost tak, že stisknete brzdovou páku.
 - Jestliže je vzdálenost mezi stisknutou brzdovou pákou a rukojetí řídítek menší než 1 cm, nastavte napnutí brzdového lanovodu, resp. tlakový bod (viz kapitola „Brzda / Nastavení / Nastavení napnutí brzdového lanovodu u mechanických brzd“, resp. kapitola „Brzda / Nastavení / Nastavení tlakového bodu“).
4. Jestliže je k dispozici ochranná čepička, nasadte ji na seřizovací šroub.



Obr.: Poloha seřizovacího šroubu (ilustrační příklad)

1 Seřizovací šroub dosah rukou

4.6 Pedály

Pedály jsou upevněny na klíce pedálu. Kolo je poháněno šlapáním nohou do pedálů.

V závislosti na modelu kola je toto vybaveno sklopnými, blokovými nebo nášlapnými pedály.

- Při montáži pedálů vezměte na vědomí, že je pravý pedál vybaven pravým závitem a levý pedál levým závitem. Závít pedálu v klíce se utáhne u obou pedálů zašroubováním ve směru jízdy a uvolnění se u obou pedálů vyšroubováním proti směru jízdy.



4.6.1 Sklopný pedál



POZOR

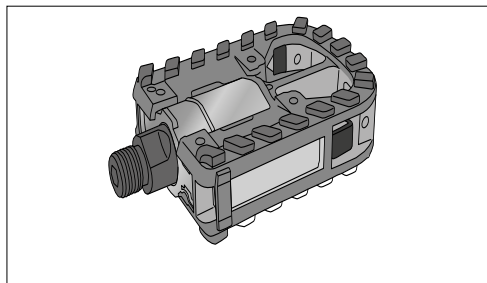
Chybné sklopení a vyklopení pedálů.

Nebezpečí poranění!

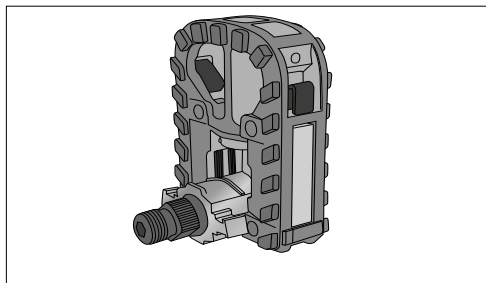
- ➔ Dejte pozor na to, aby Vaše prsty nezůstaly vklíněné v zaklapávacím mechanismu.
- ➔ Noste popř. ochranné rukavice.

U sklopného pedálu se jedná o pedál se zaklapávacím mechanismem. Pro uložení a přepravu kola můžete pedály sklopit tak, že tyto přiléhají těsně ke kolu.

- ➔ Seznamte se před prvním použitím se zaklapávacím systémem.
- ➔ Respektujte a dodržujte přiložené informace výrobce k použití sklopných pedálů.
- ➔ Nechte si popř. vysvětlit zaklapávací mechanismus Vaším specializovaným prodejcem.



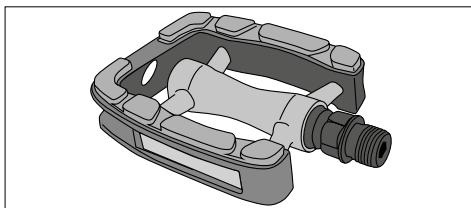
Obr.: Sklopný pedál odklopený
(ilustrační příklad)



Obr.: Sklopný pedál zaklopený
(ilustrační příklad)

4.6.2 Blokový pedál

U blokového pedálu se jedná o klasickou variantu pedálu (viz „obr.: Blokový pedál“).



Obr.: Blokový pedál (ilustrační příklad)



4.6.3 Nášlapný pedál



VÝSTRAHA

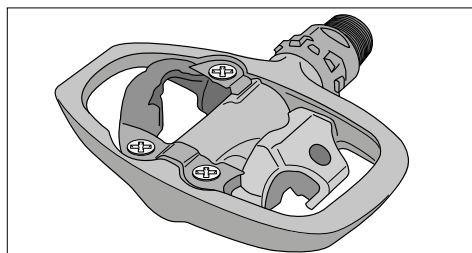
Pád v případě, že obuv včas neuvolníte z nášlapného systému.

Nebezpečí úrazu a poranění!

- ➔ Obuv uvolněte včas před zastavením z upínacích systémů pedálů.
- ➔ Trénujte upnutí a uvolnění obuvi z upínacích systémů pedálů stranou silničního provozu.

Nášlapný pedál disponuje přípravkem, do kterého k tomu určená obuv zapadne (viz „obr.: Nášlapný pedál“). Zapadnutím obuvi do upínacího systému dojde k pevnému spojení mezi obuví a pedálem, čímž se získá lepší držení a stabilita.

- ➔ Seznamte se před prvním použitím s nášlapným systémem.
- ➔ Před prvním použitím nastavte moment povolení a plochu pedálu.
- ➔ Jestliže nedisponujete potřebnými odbornými znalostmi pro nastavení pedálů, obraťte se na Vašeho specializovaného prodejce.



Obr.: Nášlapný pedál (ilustrační příklad)



4.6.4 Volnost nohou



VÝSTRAHA

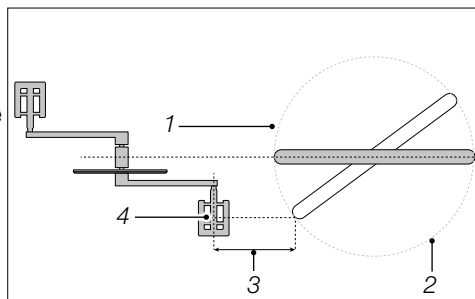
Nebezpečí pádu z důvodu málo místa na nohy.

Nebezpečí úrazu a poranění!

- ➔ Postarejte se o dostatečnou volnost nohou v závislosti na systému pro zajištění nohou.
- ➔ Pověřte montáží systému pro zajištění nohou specializovaného prodejce.

U závodních kol nesmí být vzdálenost mezi pedálem a předním kolem nižší než určitá hodnota pro volnost nohou. Vzdálenost se měří od středu pedálů paralelně k podélné ose kola až k oblouku vychýleného předního kola (viz „obr.: Vzdálenost mezi pedálem a předním kolem“).

Volnost nohou u závodních kol	
bez systému pro zajištění nohou*	100 mm
se systémem pro zajištění nohou*	89 mm
*Systémy pro zajištění nohou: např. nášlapný pedál nebo hák pedálu	



Obr.: Vzdálenost mezi pedálem a předním kolem (ilustrační příklad)

- 1 Přední kolo
- 2 Oblouk vychýleného předního kola
- 3 Volný prostor pro nohy = vzdálenost mezi pedálem a předním kolem
- 4 Střed pedálu



4.7 Osvětlení



NEBEZPEČÍ

Špatná viditelnost pro ostatní účastníky silničního provozu.

Nebezpečí úrazu a poranění!

- ➔ Při špatné viditelnosti a tmě zapněte osvětlení.



VÝSTRAHA

Nepozornost v silničním provozu při zapínání osvětlení.

Nebezpečí úrazu a poranění!

- ➔ Během jízdy nezapínejte osvětlení. Zastavte vždy, když chcete zapnout osvětlení.

Pro účast v silničním provozu musí osvětlení a odrazky odpovídat specifickým a regionálním předpisům ve Vaší zemi.

- ➔ Respektujte a dodržujte specifické a regionální předpisy pro osvětlení ve Vaší zemi.
 - ➔ Informujte se o nich před první jízdou. Vaše kolo popř. dovybavte podle předpisů. Obráťte se v této záležitosti na Vašeho specializovaného prodejce.

Osvětlení se skládá ze světlometu, koncového světla a odrazek a zajistí lepší viditelnost při špatné viditelnosti a v noci.

V závislosti na modelu kola je toto vybaveno pevně namontovaným osvětlením nábojového dynamu nebo konektorovým osvětlením poháněným baterií.

4.7.1 Nábojové dynamo

Nábojové dynamo se nachází v náboji předního kola a je spojeno se světlometem. Koncové světlo je připojeno na světlomet. Jakmile se začne přední kolo točit, zásobuje nábojové dynamo osvětlení energií.

Osvětlení se při nábojovém dynamu zapíná zpravidla přímo na světlometu nebo na řídítkách. Stisknutím tlačítka se zapne společně se světlometem koncové světlo.

- ➔ Stiskněte tlačítko k zapnutí a vypnutí osvětlení.

V závislosti na modelu osvětlení je v něm integrováno světelné čidlo. V automatickém režimu dochází k zapínání a vypínání světlometu a koncového světla automaticky v závislosti na světelných poměrech.



- ➔ Pro zapnutí světelného čidla nastavte automatický režim.

V závislosti na modelu osvětlení je koncové světlo Vašeho kola vybaveno funkcí parkovacího světla, díky které koncové světlo svítí ještě několik minut po přerušení jízdy. Tato funkce se nemusí zapínat zvlášť.



Existují různé typy světlometů s různými možnostmi zapínání. Nechte si vysvětlit ovládání a funkci Vaším specializovaným prodejcem.

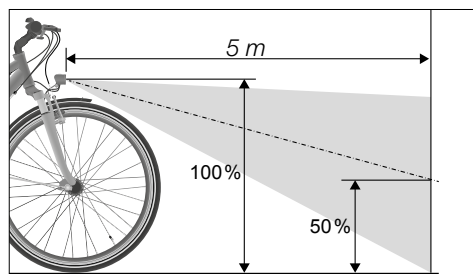
4.7.2 Osvětlení akumulátoru a baterie

V závislosti na modelu osvětlení jsou světlomet a koncové světlo vybaveny různými zapínači/vypínači a musí se ovládat nezávisle na sobě.

- ➔ K zapnutí a vypnutí osvětlení stiskněte příslušné tlačítko.
- ➔ Respektujte přiložené informace výrobce k ovládání a montáži osvětlení akumulátoru a baterie.

4.7.3 Světlomet

1. Zapněte světlomet.
 2. Světlomet nastavte tak, že je světelný kužel ve vzdálenosti 5 m od světlometu pouze v polovině výšky než u výstupu ze světlometu (viz „obr.: Nastavení světlometu“).
- ➔ Chybně nastavený světlomet může oslnit jiné účastníky dopravy.



Obr.: Nastavení světlometu (ilustrační příklad)

4.7.4 Koncové světlo

Koncové světlo musí být umístěné na zadním díle kola tak, aby bylo dobře vidět.

- ➔ Před jízdou zkontrolujte, zda je koncové světlo funkční.

4.7.5 Odrazky

Odrazky musí být umístěny na kole tak, aby byly dobře vidět a nesmí být zakryty. Odrazky se zpravidla nachází na pedálech, pláštích, koncovém světle a světlometu.

- ➔ Před jízdou zkontrolujte, zda jsou všechny odrazky nepoškozené a viditelné.



4.8 Odpružení

Tato kapitola obsahuje informace pro kategorie kol:



VÝSTRAHA

Ztráta přilnavosti k zemi chybně nastaveným odpružením.

Nebezpečí úrazu a poranění!

- ➔ Nechte nastavit odpružení Vaším specializovaným prodejcem.
- ➔ Nechte si vysvětlit ovládání, resp. nastavení odpružení Vaším specializovaným prodejcem.

UPOZORNĚNÍ

Impulzní zvuky chybně nastaveným odpružením.

Nebezpečí poškození!

- ➔ Jestliže cítíte tvrdé nárazy nebo slyšíte u odpružení nápadné zvuky, nechte odpružení zkontrolovat Vaším specializovaným prodejcem.

Odpružení snižuje síly, které na cyklistu působí při nerovnostech jízdní dráhy.

Při hrbolatém povrchu je jízda na kole s dobře nastaveným odpružením efektivnější a příjemnější.

- ➔ Respektujte a dodržujte funkce a nastavení Vašeho odpružení dle přiložených informací výrobce.



5 Brzda

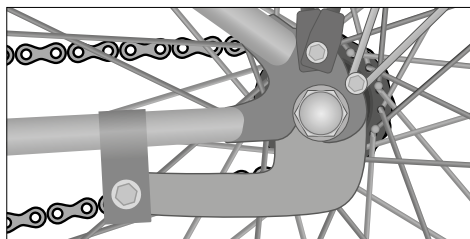
5.1 Základní informace

Kolo je vybaveno minimálně dvěma na sobě nezávislými brzdami. V závislosti na modelu kola jsou vestavěny následující brzdy:

- Zadní pedálová brzda
- Ráfková brzda
- Kotoučová brzda

5.1.1 Zadní pedálová brzda

Kola s nábojovou převodovkou a kola bez převodovky jsou často vybavena zadní pedálovou brzdou. Ta je integrována v náboji zadního kola a ovládá se pedály (viz „obr.: Zadní pedálová brzda“).



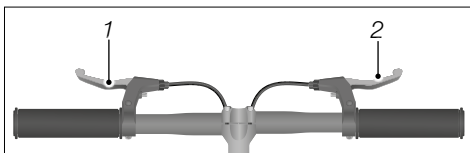
Obr.: Zadní pedálová brzda (ilustrační příklad)

5.1.2 Brzdová páka

Brzdovými pákami se ovládají brzdy. K přenosu síly dochází mechanicky nebo hydraulicky. U mechanického provedení se přenáší síla brzdové páky brzdovým lanovodem na brzdou. U hydraulického provedení se přenáší síla brzdové páky brzdovým vedením, ve kterém se nachází brzdová kapalina, na brzdou.

Jestliže je kolo vybaveno pouze jednou brzdovou pákou, ovládá se touto brzda předního kola. Brzda zadního kola je zadní pedálová brzda.

Jestliže je kolo vybaveno dvěma brzdovými pákami, nachází se zpravidla vlevo brzdová páka pro brzdou předního kola a vpravo brzdová páka pro brzdou zadního kola (viz „obr.: Přřazení brzdové páky“).



Obr.: Přřazení brzdové páky (ilustrační příklad)

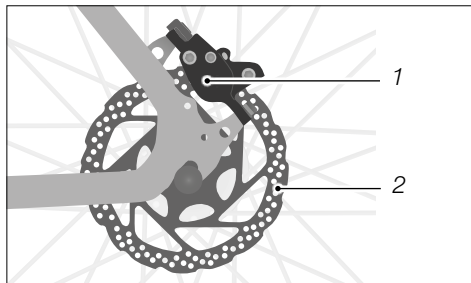
- 1 Brzdová páka přední kolo
- 2 Brzdová páka zadní kolo

- ➔ Respektujte, že se přiřazení brzdové páky může lišit. Seznamte se před začátkem jízdy s přiřazením brzdové páky. Obraťte na Vašeho specializovaného prodejce, když budete chtít změnit přiřazení brzdové páky.



5.1.2.1 Kotoučová brzda

Brzdové kotouče jsou upevněny na nábojích kola a příslušném třmenu kotoučové brzdy na rámu, resp. vidlici (viz „obr.: Kotoučová brzda“). Uvnitř třmenu kotoučové brzdy se nachází brzdové obložení. Při ovládní brzdové páky se brzdové obložení přitlačí na brzdové kotouče a brzdí oběžné kolo.



Obr.: Kotoučová brzda (ilustrační příklad)

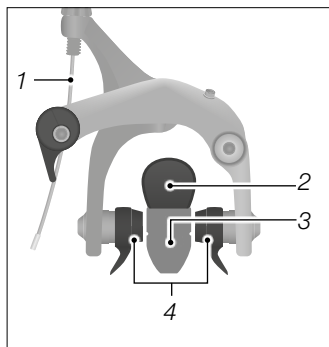
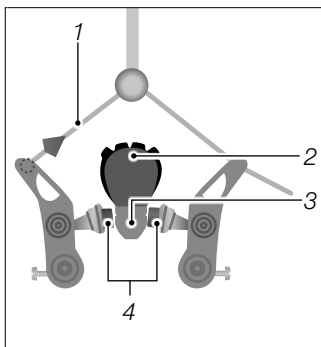
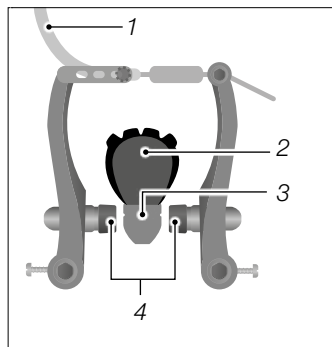
1 Třmen kotoučové brzdy

2 Brzdový kotouč

5.1.2.2 Ráfková brzda

Ráfkové brzdy jsou upevněny na vidlici, resp. zadní stavbě. Při ovládní se brzdové čelisti přitlačí na boku ráfku a brzdí oběžné kolo (viz „obr.: Mechanické ráfková brzda“ a „obr.: Hydraulické ráfková brzda“).

V závislosti na provedení brzdy je mechanická ráfková brzda vybavena modulátorem účinku brzdné síly. Modulátor účinku brzdné síly vpředu částečně dávkuje sílu brzdové páky a zabráňuje zablokování předního kola. Modulátor účinku brzdné síly je zabudovaný mezi brzdovou pákou a ráfkovou brzdou.



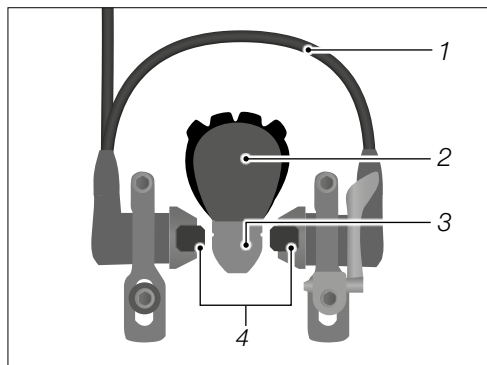
Obr.: Mechanické ráfkové brzdy (ilustrační příklad)

1 Lanovod

2 Plášť

3 Ráfek

4 Brzdové čelisti



Obr.: Hydraulické ráfkové brzdy (ilustrační příklad)

- 1 Brzdové vedení
- 2 Plášť
- 3 Ráfek
- 4 Brzdové čelisti

5.2 Nastavení



Šířka dosahu rukou musí být nastavena individuálně, aby se mohla brzdová páka pohodlně a bezpečně ovládat (viz kapitolu „Základní nastavení / Brzdová páka / Nastavení dosahu rukou“).



5.2.1 Nastavení napnutí brzdového lanovodu u mechanických brzd



VÝSTRAHA

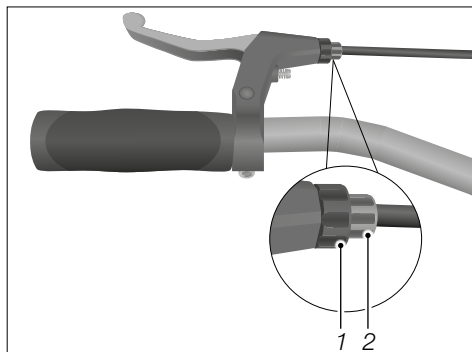
Ztráta brzdného účinku opotřebeným brzdovým obložením a opotřebenými brzdovými lanovody.

Nebezpečí úrazu a poranění!

- ➔ Vyměňte opotřebené brzdové obložení a brzdové lanovody.
- ➔ Jestliže nedisponujete potřebnými odbornými znalostmi a nutným nářadím pro výměnu, obraťte se na Vašeho specializovaného prodejce.

U mechanických brzd se vyrovná malé opotřebení brzdového obložení napnutím brzdového lanovodu. Změnou napnutí brzdového lanovodu se změní vzdálenost mezi ráfkem a brzdovou čelistí. V závislosti na modelu kola se liší poloha pojistné matice a rýhovaného šroubu.

1. Vyšroubujte pojistnou matici o jednu otáčku proti směru otáčení hodinových ručiček.
2. Abyste zvýšili napnutí brzdového lanovodu, vytáčejte rýhovaný šroub postupně proti směru otáčení hodinových ručiček, až je vzdálenost mezi brzdovou čelistí a ráfkem na každé straně 1–2 mm.
 - ➔ Dejte pozor na to, aby brzdové čelisti dosedly na ráfek na obou stranách současně.
 - ➔ Dejte pozor na to, aby se oběžné kolo otáčelo kruhovým pohybem (viz kapitolu „Oběžná kola a pláště / Ráfky a paprsky“).
3. Pojistnou matici pevně utáhněte ve směru otáčení hodinových ručiček.
 - ➔ Jestliže brzdu nelze nastavit napnutím lanovodu, nechte brzdu nastavit Vaším specializovaným prodejcem.



Obr.: Poloha pojistné matice a rýhovaného šroubu (ilustrační příklad)

1 Pojistná matice

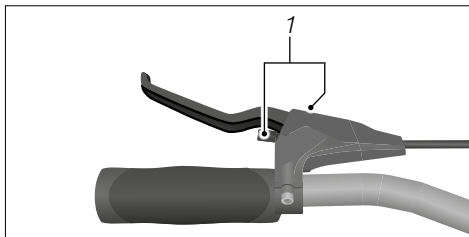
2 Rýhovaný šroub



5.2.2 Nastavení tlakového bodu

U hydraulických brzd se vyrovná malé opotřebení brzdového obložení seřizovacím šroubem tlakového bodu (viz „obr.: Poloha seřizovacího šroubu“). Seřizovací šroub se zpravidla nachází na brzdové páce. U brzd bez seřizovacího šroubu se vzdálenost nastaví automaticky.

V závislosti na směru otáčení se zvětší nebo zmenší vzdálenost mezi ráfkem a brzdovým obložáním.



Obr.: Poloha seřizovacího šroubu (ilustrační příklad)

1 Seřizovací šroub tlakový bod

- ➔ U ráfkových brzd postupně otáčejte seřizovacím šroubem, až je vzdálenost mezi ráfkem a oběma brzdovými obloženími 1–2 mm.
 - ➔ Dejte pozor na to, aby brzdové čelisti dosedly na ráfek na obou stranách současně.
 - ➔ Dejte pozor na to, aby se oběžné kolo otáčelo kruhovým pohybem (viz kapitolu „Oběžná kola a pláště / Ráfky a paprsky“).
- ➔ U kotoučových brzd postupně otáčejte seřizovacím šroubem, až na brzdách nastavíte požadovaný tlakový bod.



5.3 Ovládání



VÝSTRAHA

Nebezpečí přepadnutí při zmáčknutí brzdy předního kola.

Nebezpečí úrazu a poranění!

- ➔ Při vysokých rychlostech používejte brzdovou páku předního kola opatrně, abyste předešli přepadnutí.
- ➔ Brzděte vždy oběma brzdami současně, abyste docílili optimálního výkonu brzdy.
- ➔ Brzdnou sílu brzd přizpůsobte jízdni situaci, podmínkám jízdni dráhy a povětrnostním vlivům, abyste předešli zablokování oběžných kol.
- ➔ Při jízdě v zatáčkách používejte brzdu zadního kola opatrně, abyste předešli zablokování zadního kola.



VÝSTRAHA

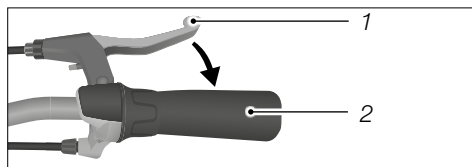
Prodloužená brzdná dráha sníženým výkonem brzd v mokru.

Nebezpečí úrazu a poranění!

- ➔ Přizpůsobte Váš způsob jízdy a rychlost povětrnostním podmínkám a poměrům jízdni dráhy.

5.3.1 Ovládání brzdové páky

- ➔ K ovládání brzdové páky zatlačte prsty brzdovou páku ve směru k rukojeti.



Obr.: Ovládání brzdové páky (ilustrační příklad)

1 Brzdová páka

2 Rukojeť



5.3.2 Ovládání zadní pedálové brzdy



VÝSTRAHA

Zadní pedálová brzda nebrzdí při řetězu spadlém z řetězového kola.

Nebezpečí úrazu a poranění!

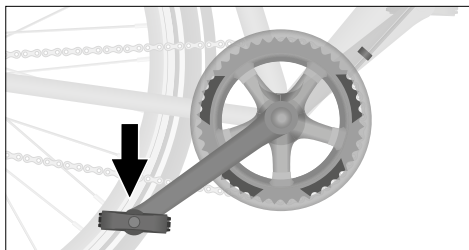
- ➔ Jestliže zadní pedálová brzda neúčinkuje, brzděte opatrně brzdovou pákou předního kola, a jestliže je jí Vaše kolo vybaveno, brzdovou pákou zadního kola.



Zadní pedálová brzda funguje pouze při jízdě dopředu. Nejúčinněji se zadní pedálová brzda ovládá, když se pedál nachází ve vodorovné poloze a síla působí ze shora na zadní pedál. Při jízdě dozadu použijte brzdovou páku.

Zadní pedálová brzda se ovládá sešlápnutím pedálu dozadu a brzdí zadní kolo (viz „obr.: Ovládání zadní pedálové brzdy“).

- ➔ Dejte pozor na funkčnost pohonu pedálů, protože se brzdná síla přenáší řetězem.
- ➔ K ovládání zadní pedálové brzdy sešlápněte pedál proti směru jízdy.



Obr.: Ovládání zadní pedálové brzdy (ilustrační příklad)

5.4 Zajíždění kotoučových brzd

Nové brzdy se musí nejprve zajet, aby dosáhly své úplné výkonnosti.

- ➔ Brzdy zajíždějte stranou silničního provozu.
- ➔ Brzděte postupně, abyste zabránili zablokování oběžných kol.
- ➔ Ovládejte obě brzdové páky současně.
- ➔ Zajíždění brzd se skládá z cca 30 brzdění. Brzděte z cca 25 km/hod. až do zastavení. Zajíždění brzd je ukončeno, když docílíte při stejném ovládání brzdové páky stejného účinku brzd.



5.5 Zachování brzdné síly

Klesající účinek brzd v důsledku přehřátí brzdového systému u kotoučových brzd se označuje jako „Fading“. Při stoupající teplotě v kontaktním bodě mezi brzdovým obložением a brzdovým kotoučem, např. při trvalém brzdění, klesá výkon brzdy.

- ➔ Vyhněte se dlouho trvajícím brzděním.
- ➔ Nechte brzdová obložení pravidelně vychladnout.
- ➔ Kolo nepoužívejte, jestliže vykazuje v důsledku zahřátí snížený výkon brzd.
- ➔ Kolo opět použijte teprve tehdy, když je opět dán plný výkon brzd.



6 Řetězová převodovka

6.1 Základní informace

V závislosti na modelu kola je obvykle zabudováno u všech moderních kol řazení převodů. Výjimku tvoří např. dětská kola, která jsou v závislosti na modelu vybavena pouze jedním převodem.

Řazení převodů se skládá u kola z přepínatelné převodovky a příslušných ovládacích prvků. Tím se přizpůsobuje cyklistou vynaložený výkon rychlosti jízdy a podmínkám jízdní dráhy.

Řetězová převodovka se skládá z 1 až 3 řetězových kol na pedálovém pohonu a 6 až 12 pastorků na zadním kole (viz „obr.: Komponenty řetězové převodovky“). Řazení pastorků, resp. řetězových kol se provádí zpravidla zvláštními ovládacími jednotkami na pravé, popř. levé straně řídítek (viz kapitolu „Řetězová převodovka / Ovládání“).

Nastavení řazení převodů vyžaduje odborné znalosti.

- ➔ Jestliže nedisponujete potřebnými odbornými znalostmi a nutným nářadím, obraťte se na Vašeho specializovaného prodejce.

6.1.1 Mechanická převodovka

- ➔ Při přepínání šlapejte do pedálů pouze s malou vynaloženou silou.

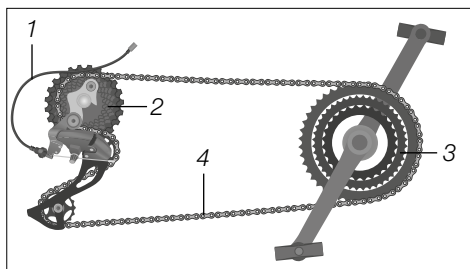
Teoretický počet stupňů vyplývá z násobku „řetězových kol × pastorků“ (viz kapitolu „Řetězová převodovka / Základní informace / Kombinace ozubených kol“).

Čím menší je pastorek, tím vyšší je zvolený převod a tím menší je frekvence šlapání do pedálů.

Čím větší je pastorek, tím nižší je zvolený převod a tím vyšší je frekvence šlapání do pedálů.

Čím menší je řetězové kolo, tím vyšší je frekvence šlapání do pedálů.

- ➔ Ve stoupáních používejte nižší převod.
- ➔ Při vyšších rychlostech na rovných úsecích používejte vyšší převod.



Obr.: Komponenty řetězové převodovky (ilustrační příklad)

- 1 Řadicí lanovod
- 2 Kazeta ozubeného věnce, skládá se z několika pastorků na zadním oběžném kole
- 3 Řetězová kola na pedálovém pohonu
- 4 Řetěz



6.1.2 Elektronická řetězová převodovka

Elektronická řetězová převodovka je poháněna akumulátorem, který dodává proud převodu a přesmykači. Funkce je stejná jako u mechanické řetězové převodovky. Tlačítka pro převod lze stisknout rychle po sobě. Převodovka registruje, jak často byla tlačítka stisknuta a řetěz rychle a přesně posouvá. Převodovka automaticky zabrání, aby byl řetěz napnutý příčně.



V závislosti na modelu může kolo, zpravidla závodní kolo nebo MTB, disponovat elektronickou převodovkou.

Stisknutím příslušné řadicí páky se převody zvyšují, resp. snižují. Elektronika se přitom postará o rychlou změnu převodů.

- Pro bližší informace a v případě dotazů se obraťte na Vašeho specializovaného prodejce nebo respektujte návod přiložený k elektronické řetězové převodovce.

6.1.3 Kombinace ozubených kol

UPOZORNĚNÍ

Chybné použití kombinace ozubených kol.

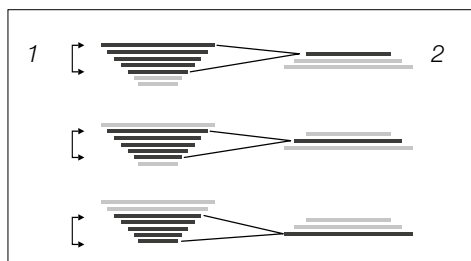
Nebezpečí poškození!

- Nekombinujte malé řetězové kolo s nejmenšími pastorky, resp. velké řetězové kolo s největšími pastorky.

Při chybných kombinacích ozubených kol vede příčný chod řetězu ke zvýšenému opotřebení řetězových kol, pastorků a řetězu.

Použití v souladu s určením předpokládá pouze určité kombinace ozubených kol (viz „obr.: Kombinace ozubených kol“).

- Kombinace ozubených kol používejte tak, aby řetěz probíhal paralelně ve směru jízdy.
- Použijte nejmenší řetězové kolo ve stoupání a největší řetězové kolo při vyšších rychlostech na rovných úsecích.
- Jestliže si nejste jisti v řazení převodů, nechte se zaškolit Vaším specializovaným prodejcem.



Obr.: Kombinace ozubených kol
(ilustrační příklad)

- 1 7 pastorků na zadním oběžném kole
- 2 3 řetězová kola na pedálovém pohonu



6.2 Nastavení



VÝSTRAHA

Odskakující nebo přiskřípnutý řetěz v důsledku chybně nastaveného řazení převodů.

Nebezpečí úrazu a poranění!

- ➔ Nastavte řazení převodů.
 - ➔ Jestliže nedisponujete potřebnými odbornými znalostmi nebo nutným nářadím, obraťte se na Vašeho specializovaného prodejce.
-



POZOR

Sevření a pohmoždění částí těla pohyblivými díly.

Nebezpečí poranění!

- ➔ Buďte opatrní při manipulaci s pohyblivými díly, aby nedošlo k přiskřípnutí prstů.
 - ➔ Noste popř. ochranné rukavice.
-

UPOZORNĚNÍ

Chybné nastavení řazení převodů může vést k jeho poškození.

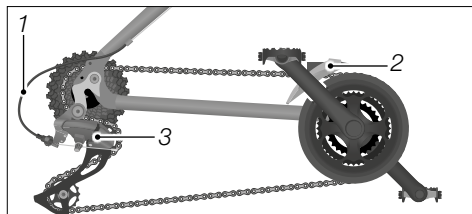
Nebezpečí poškození!

- ➔ Nastavte řazení převodů.
 - ➔ Jestliže nedisponujete potřebnými odbornými znalostmi nebo nutným nářadím, obraťte se na Vašeho specializovaného prodejce.
-



Pro bezproblémové řazení je důležité, aby byly převod a přesmykač přesně nastaveny (viz „obr.: Komponenty řetězové převodovky“).

- ➔ Když řetězová převodovka nefunguje nebo z ní vycházejí při ovládání zvuky, nechte ji nastavit Vaším specializovaným prodejcem.



Obr.: Komponenty řetězové převodovky (ilustrační příklad)

- 1 Řadicí lanovod
- 2 Přesmykač
- 3 Převod

6.2.1 Nastavení převodu

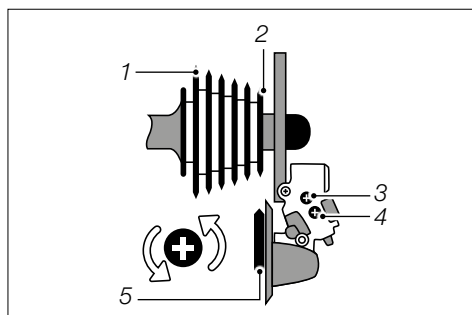
Aby se řetěz a převod nedostaly do paprsků nebo řetěz nespadl z nejmenšího pastorku, omezují dosah převodu šrouby koncového dorazu (L a H) (viz „obr.: Znáznornění převodu“).

L znamená „low gear“ a označuje nejnižší převod.

H znamená „high gear“ a označuje nejvyšší převod.

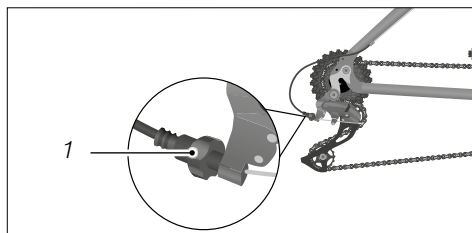
Pro nastavení převodu postupujte následovně:

1. Přepněte řetěz na největší řetězové kolo a nejmenší pastorek.
2. Otáčejte šroubem koncového dorazu H tak dlouho, až stojí vodící kladka přesně pod nejmenším pastorkem.
3. Napněte řadicí lanovod a fixujte ho pomocí tahového napínacího šroubu na řetězové vzpěře (viz „obr.: Nastavení převodu“).
4. Přepněte řetěz na nejmenší řetězové kolo a největší pastorek.
5. Dejte pozor na to, aby se řetěz v žádném případě nedotýkal paprsků.
To popř. opravte pomocí šroubu koncového dorazu L (viz „obr.: Přesmykač“).



Obr.: Znáznornění převodu (ilustrační příklad)

- 1 Největší pastorek
- 2 Nejmenší pastorek
- 3 Šroub koncového dorazu H
- 4 Šroub koncového dorazu L
- 5 Vodící kladka



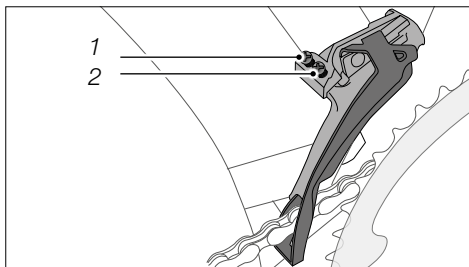
Obr.: Nastavení převodu (ilustrační příklad)

- 1 Tahový napínací šroub na řetězové vzpěře



6.2.2 Nastavení přesmykače

- ➔ Přepněte řetěz na nejmenší řetězové kolo.
- ➔ Pomocí šroubu koncového dorazu L nastavte vzdálenost ke vnitřnímu vedení řetězu. Vzdálenost má být 0,5–1 mm (viz „obr.: Přesmykač“).
- ➔ Přepněte řetěz na největší řetězové kolo.
- ➔ Pomocí šroubu koncového dorazu H nastavte vzdálenost ke vnějšímu vedení řetězu. Vzdálenost má být 0,5–1 mm.

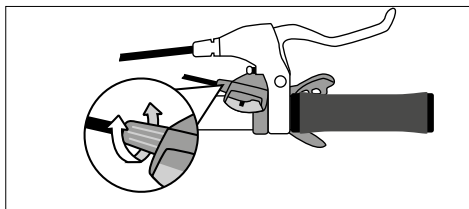


Obr.: Přesmykač (ilustrační příklad)

- 1 Šroub koncového dorazu H
- 2 Šroub koncového dorazu L

6.2.3 Nastavení napnutí řadičích lanovodu

- ➔ Jestliže uslyšíte po řazení během jízdy nějaký zvuk, opravte napnutí řadičích lanovodu pomocí tahového napínacího šroubu na řadičí páce (viz „obr. Tahový napínací šroub na řadičí páce“).
 - ➔ K tomu otočte tahovým napínacím šroubem o polovinu otáčky.
 - ➔ Jestliže dojde ke snížení zvuků, otáčejte dál tahovým napínacím šroubem v malých krocích stejným směrem, dokud při jízdě neuslyšíte žádné zvuky.
 - ➔ Jestliže dojde k zesílení zvuků, otáčejte tahovým napínacím šroubem v malých krocích opačným směrem, dokud při jízdě neuslyšíte žádné zvuky.
- ➔ Jestliže během jízdy po řazení nadále uslyšíte zvuky, nechte řazení převodů nastavit Vaším odborným prodejcem.



Obr.: Tahový napínací šroub na řadičí páce (ilustrační příklad)



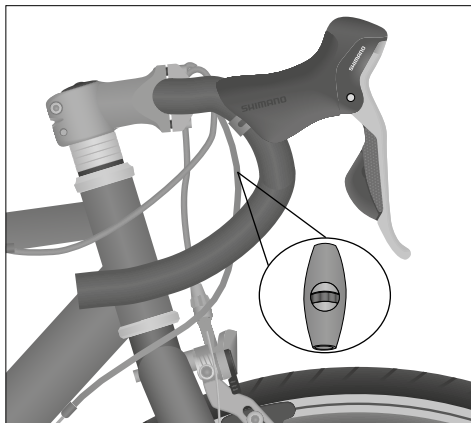
6.2.4 Nastavení řetězové převodovky u závodního kola

Jestliže je závodní kolo vybaveno na řadicích lanovodech seřizovacím šroubem s regulačním kolečkem, může se jím dodatečně seřídit tahové napětí řetězové převodovky.

- ➔ Ke zvýšení tahového napětí otočte regulačním kolečkem seřizovacího šroubu proti směru otáčení hodinových ručiček.
- ➔ Ke snížení tahového napětí otočte regulačním kolečkem seřizovacího šroubu ve směru otáčení hodinových ručiček.



Pro nastavení převodu viz kapitolu „Řetězová převodovka / Nastavení / Nastavení převodu“.



Obr.: Nastavení řetězové převodovky (ilustrační příklad) Seřizovací šroub s regulačním kolem pro napětí v tahu



6.3 Ovládání



VÝSTRAHA

Nepozornost v silničním provozu.

Nebezpečí úrazu a poranění!

- ➔ Seznamte se před první jízdou s funkcemi řazení převodů.
- ➔ Řazení převodů ovládejte pouze tehdy, když tím není omezena Vaše pozornost věnovaná silničnímu provozu.
- ➔ Zastavte, když nemůžete bezpečně ovládat řazení převodů, např. při chybné funkci.

UPOZORNĚNÍ

Zvýšené opotřebení a poškození chybným ovládním řazení převodů.

Nebezpečí poškození!

- ➔ Při řazení nešlapejte do pedálů silou.
 - ➔ Při řazení nešlapejte do pedálů dozadu silou.
 - ➔ Před stoupáním včas přepněte na nižší převod.
-
- ➔ Jestliže se nevyznáte v řazení převodů, nechte si vysvětlit jejich ovládní Vaším specializovaným prodejcem.

6.3.1 Řazení pastorku

V závislosti na modelu se může lišit umístění řadicí páky (horní nebo spodní strana řídítek) a ovládní. Řadicí jednotka pro kazetu ozubeného věnce se nachází vpravo na řídítkách (viz „obr.: Ovládací jednotka na řídítkách k řazení pastorku a řetězových kol“).

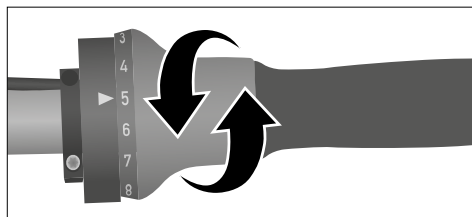
- ➔ Pro přepnutí na nejbližší větší pastorek stiskněte spodní řadicí páku.
 - ➔ Některé modely mají možnost, přeradit najednou o několik nižších převodů. K tomu opět stiskněte spodní řadicí páku.
- ➔ Pro přepnutí na nejbližší menší pastorek stiskněte horní řadicí páku.
 - ➔ Některé modely nabízí jako možnost k přerazení na vyšší převod vytáhnout horní řadicí páku ukazováčkem do protisměru.



- Aby se mohla ovládaná řadicí páka automaticky vrátit do výchozí polohy, po přeřazení řadicí páku pusťte.

Jestliže je Váš model kola vybaven otočným řazením v rukojeti:

- Otočné řazení v rukojeti je zpravidla označeno čísly pro jednotlivé převody. Jestliže chcete zařadit vyšší, resp. nižší převod, otočte otočným řazením v rukojeti odpovídajícím směrem.

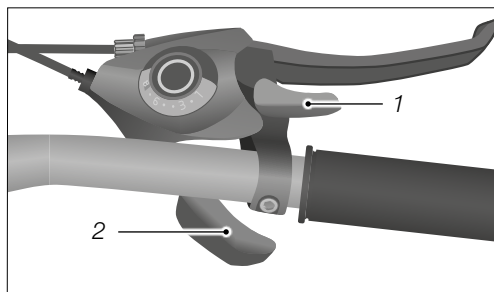
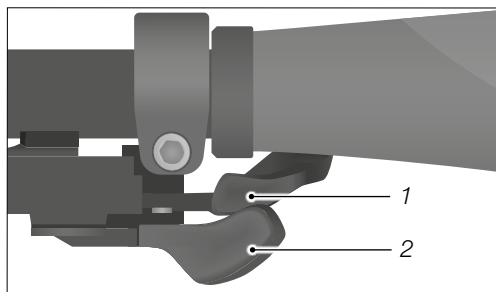


Obr.: Otočné řazení v rukojeti
(ilustrační příklad)

6.3.2 Řazení řetězového kola

V závislosti na modelu se může lišit umístění řadicí páky (horní nebo spodní strana řídítek) a ovládání. Řadicí jednotka řetězového kola se nachází vlevo na řídítkách (viz „obr.: „Ovládací jednotka na řídítkách k řazení pastorku a řetězových kol“).

- Pro přepnutí na nejbližší větší řetězové kolo stiskněte spodní řadicí páku.
- Pro přepnutí na nejbližší menší řetězové kolo stiskněte horní řadicí páku na levé straně řídítek.
- Aby se mohla stisknutá řadicí páka automaticky vrátit do výchozí polohy, po přeřazení řadicí páku pusťte.



Obr.: Ovládací jednotka na řídítkách k řazení pastorků a řetězových kol
(zde ilustrační příklad na pravých řídítkách)

1 Horní řadicí páka

2 Spodní řadicí páka

Jestliže je Váš model kola vybaven otočným řazením v rukojeti:

- Otočné řazení v rukojeti je zpravidla označeno čísly pro jednotlivé převody. Jestliže chcete zařadit vyšší, resp. nižší převod, otočte otočným řazením v rukojeti odpovídajícím směrem (viz obr. „Otočné řazení v rukojeti“).



6.3.3 Elektronická řetězová převodovka

Elektronická řetězová převodovka vyžaduje vlastní ovládací prvky s tlačítky na řídítkách. Tlačítka pro převod lze stisknout rychle po sobě. Převodovka registruje, jak často byla tlačítka stisknuta a řetěz rychle a přesně posouvá. Převodovka automaticky zabrání, aby byl řetěz napnutý příčně.

6.3.4 Řetězová/nábojová převodovka (Dual Drive)

- ➔ Přečtěte si dodatečně kapitulu „Nábojové převodovky / Ovládání / Řetězová / nábojová převodovka (Dual Drive)“, jestliže je Vaše kolo vybaveno kombinovanou řetězovou a nábojovou převodovkou.

6.3.5 Ovládání řadicí páky u závodního kola

U závodních kol s ohnutými řídítky je zpravidla zabudována řadicí a brzdová páka pro závodní kola. Řadicí páky jsou integrovány do rukojeti brzd. V závislosti na modelu řazení převodů se mohou převody přepínat pohybem rukojeti brzd nebo ovládním řadicích pák. U rovných řídítek jsou řadicí páky pod řídítky stejně jako u jiných typů kol, viz kapitola „Řetězová převodovka“.



Nechte se informovat Vaším specializovaným prodejcem o ovládním řadicí páky. Abyste se seznámili s funkcí řadicí páky, trénujte řazení stranou silničního provozu.



7 Nábojové převodovky

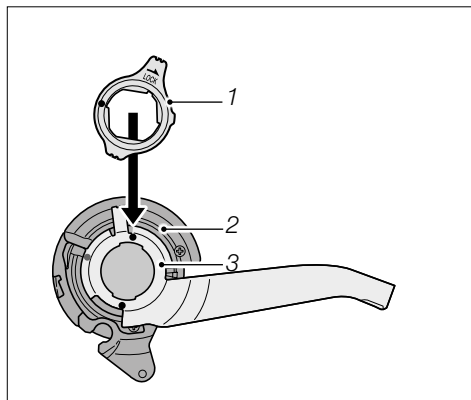
7.1 Základní informace

V závislosti na modelu kola je obvykle zabudováno u všech moderních kol řazení převodů. Výjimku tvoří např. dětská kola, která jsou v závislosti na modelu vybavena pouze jedním převodem.

Řazení převodů se skládá u kola z přepínatelné převodovky a příslušných ovládacích prvků. Tím se přizpůsobuje cyklistou vynaložený výkon rychlosti jízdy a podmínkám jízdní dráhy.

Nastavení řazení převodů vyžaduje odborné znalosti.

- ➔ Jestliže nedisponujete potřebnými odbornými znalostmi a nutným nářadím k nastavení nábojové převodovky, obraťte se na Vašeho specializovaného prodejce.



Obr.: Komponenty nábojové převodovky (ilustrační příklad)

- 1 Upínací kroužek
- 2 Přesuvné kolo
- 3 Držák

7.1.1 Automatická převodovka (Automatix)



Tato kapitola platí pro modely s volitelným řazením převodů „Automatix“ (viz datový list s technickými údaji, který Vám předal specializovaný prodejce).

Náboj zadního oběžného kola je vybaven automatickým řazením převodů. Řazení převodů se přepne v závislosti na rychlosti automaticky nahoru do 2. převodu, resp. dolů do 1. převodu.

Řazení převodů Automatix je k dostání jak s volnoběhem, tak i se zadní pedálovou brzdou. Zkontrolujte na základě datového listu vyplněného Vašim specializovaným prodejcem, která varianta byla zabudována.

- ➔ Jestliže řazení převodů nefunguje automaticky nebo způsobuje zvuky, nechte řazení převodů zkontrolovat Vaším specializovaným prodejcem.



7.1.2 Plynulé řazení převodů (NuVinci)



Tato kapitola platí pro modely s volitelným plynulým řazením převodů „NuVinci“ (viz datový list s technickými údaji, který Vám předal specializovaný prodejce).

Náboj zadního oběžného kola je vybaven plynulým řazením převodů. Otočením otočného řazení v rukojeti se nastaví plynulé řazení převodů.

Řazení převodů NuVinci je k dostání jak s volnoběhem, tak i se zadní pedálovou brzdou. Zkontrolujte na základě datového listu vyplněného Vaším specializovaným prodejcem, která varianta byla zabudována.

7.1.3 Plynulé automatické řazení převodů (NuVinci Harmony)



Tato kapitola platí pro modely s volitelným plynulým automatickým řazením převodů „NuVinci Harmony“ (viz datový list s technickými údaji, který Vám předal specializovaný prodejce).

Náboj zadního oběžného kola je vybavený plynulým automatickým řazením převodů, které se neovládá manuálně, nýbrž se automaticky přizpůsobuje rychlosti a frekvenci šlapání.

7.1.4 Elektronická nábojová převodovka

Elektronická nábojová převodovka vyžaduje vlastní ovládací prvky s tlačítky na řídítkách. Tlačítka pro převod lze stisknout rychle po sobě. Převodovka registruje, jak často byla tlačítka stisknuta a podle toho mění převod.



7.2 Nastavení



VÝSTRAHA

Prokluzování převodů a šlapání naprázdno v důsledku špatně nastaveného řazení převodů.

Nebezpečí úrazu a poranění!

- ➔ Nastavte řazení převodů.
 - ➔ Jestliže nedisponujete potřebnými odbornými znalostmi nebo nutným náradím, obraťte se na Vašeho specializovaného prodejce.
-

UPOZORNĚNÍ

Chybné nastavení řazení převodů může vést k jeho poškození.

Nebezpečí poškození!

- ➔ Nastavte řazení převodů.
 - ➔ Jestliže nedisponujete potřebnými odbornými znalostmi nebo nutným náradím, obraťte se na Vašeho specializovaného prodejce.
-

Nastavení nábojové převodovky smí provádět pouze Váš specializovaný prodejce.

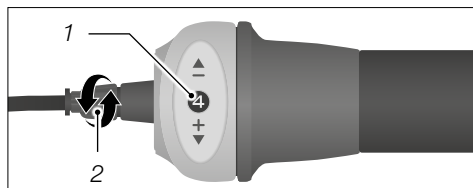
7.2.1 Nastavení napnutí řadicího lanovodu

Nastavení napnutí řadicího lanovodu závisí na modelu Vaší nábojové převodovky.

- ➔ Zkontrolujte, jaká nábojová převodovka je zabudována ve Vašem kole (viz datový list s technickými údaji, který Vám předal specializovaný prodejce).
- ➔ Jestliže se zhoršuje funkce nábojové převodovky, nastavte napnutí řadicího lanovodu.



1. Nastavte otočné řazení v rukojeti, resp. řadicí páku na střední převod. U převodovky se 7, resp. 8 převody to odpovídá 4. převodu (viz obr. „Seřizovací šroub na otočném řazení v rukojeti“).

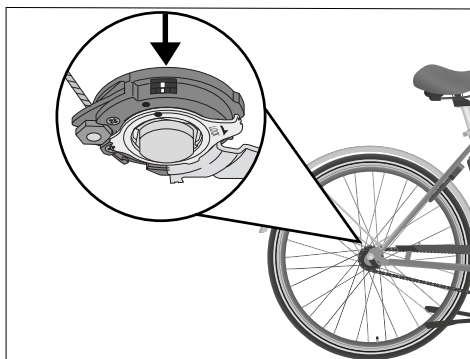


Obr.: Seřizovací šroub na otočném řazení v rukojeti (ilustrační příklad)

1 Převod

2 Seřizovací šroub

2. Nastavte seřizovací šroub (viz obr.: „Seřizovací šroub na otočném řazení v rukojeti“) na otočném řazení v rukojeti tak, aby souhlasila obě barevně označená značení na náboji zadního kola (viz obr. „Označení nastavení“).
3. Nastavení zkontrolujte při zkušební jízdě.
 - ➔ Jestliže nebylo možné poruchy funkce odstranit, nechte nastavit napnutí řadicího lanovodu Vaším specializovaným prodejcem.

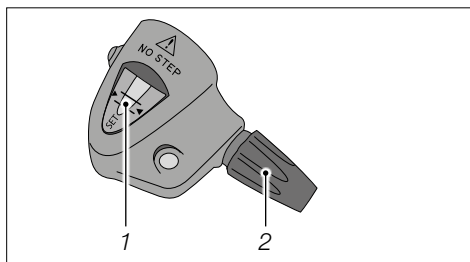


Obr.: Označení nastavení (ilustrační příklad)

V závislosti na modelu kola je možné namontovat nábojovou převodovku s řadicím boxem.

- ➔ Zkontrolujte na zadní ose kola, zda je namontován řadicí box.

1. Nastavte otočné řazení v rukojeti, resp. řadicí páku na střední převod. U převodovky se 7, resp. 8 převody to odpovídá 4. převodu (viz obr. „Řadicí box“).
2. Nastavte seřizovací matici tak, aby souhlasila označení na řadicím boxu (viz obr. „Řadicí box“).
3. Nastavení zkontrolujte při zkušební jízdě.



Obr.: Řadicí box (ilustrační příklad)

1 Označení

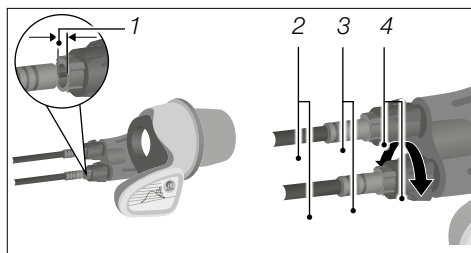
2 Seřizovací matice

- ➔ Jestliže nebylo možné poruchy funkce odstranit, nechte nastavit napnutí řadicího lanovodu Vaším specializovaným prodejcem.



7.2.2 Nastavení napnutí řadicího lanovodu u převodovky NuVinci

- ➔ Jestliže je na koncovce pláště řadicího lanovodu vůle menší než 0,5 mm, otočte seřizovací matici ve směru otáčení hodinových ručiček (viz obr. „Vůle pláště řadicího lanovodu (vlevo) a seřizovacího šroubu (vpravo)“)
- ➔ Jestliže je vůle větší než 1,5 mm, otočte seřizovací matici proti směru otáčení hodinových ručiček.
- ➔ Respektujte informace výrobce převodovky, které jsou přiloženy ke kolu.
- ➔ Jestliže nebylo možné poruchy funkce odstranit, nechte nastavit řazení převodů Vaším specializovaným prodejcem.



Obr.: Vůle pláště řadicího lanovodu (vlevo) a seřizovacího šroubu (vpravo) (ilustrační příklad)

- 1 0,5–1,5 mm
- 2 Plášť řadicího lanovodu
- 3 Sloupek
- 4 Seřizovací šroub



7.3 Ovládání



VÝSTRAHA

Nepozornost v silničním provozu.

Nebezpečí úrazu a poranění!

- ➔ Seznamte se před první jízdou s funkcemi řazení převodů.
- ➔ Řazení převodů ovládejte pouze tehdy, když tím není omezena Vaše pozornost věnovaná silničnímu provozu.
- ➔ Zastavte, když nemůžete bezpečně ovládat řazení převodů, např. při chybné funkci.

UPOZORNĚNÍ

Zvýšené opotřebení a poškození chybným ovládním řazení převodů.

Nebezpečí poškození!

- ➔ Při řazení nešlapejte do pedálů silou.
- ➔ Při řazení nešlapejte do pedálů dozadu silou.
- ➔ Před stoupáním včas přepněte na nižší převod.

V závislosti na Vašem modelu kola je namontováno otočné řazení v rukojeti nebo řadicí páka se zobrazením převodu. Zpravidla jsou namontovány nábojové převodovky s otočným řazením v rukojeti a ty jsou zde pro ilustraci popsány.

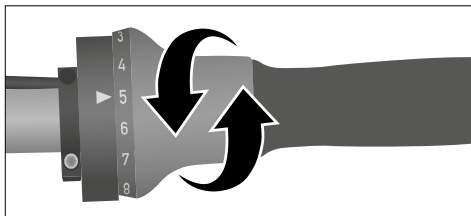
Nábojové převodovky mají buď určitý počet převodů nebo jsou plynulé.

- ➔ Jestliže nemáte zkušenosti s řazením převodů, nechte si vysvětlit jejich ovládání Vaším specializovaným prodejcem.



7.3.1 Nábojové převodovky s převodovými stupni

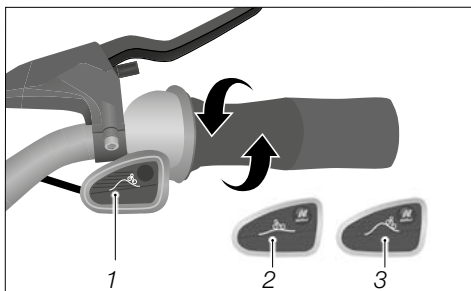
- ➔ Jestliže chcete zařadit vyšší, resp. nižší převod, otočte otočným řazením v rukojeti do odpovídající polohy (viz obr.: Otočné řazení v rukojeti“).



Obr.: Otočné řazení v rukojeti (ilustrační příklad)

7.3.2 Plynulé nábojové převodovky

- ➔ Jestliže chcete plynule zařadit vyšší, resp. nižší převod, otočte otočným řazením v rukojeti (viz „obr.: Otočné řazení v rukojeti–plynulé“).

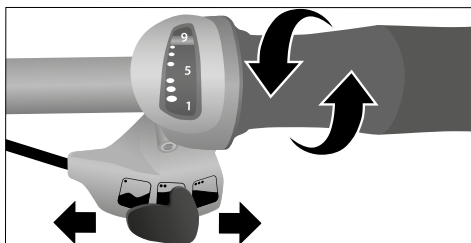


Obr.: Otočné řazení v rukojeti–plynulé (ilustrační příklad)

- 1 Údaj
- 2 Úroveň
- 3 Stoupání

7.3.3 Řetězová/nábojová převodovka (Dual Drive)

- ➔ Ve stoupajících úsecích nastavte řadicí páku doleva (viz „obr.: Kombinované řazení v otočné rukojeti a řadicí pákou Dual Drive“).
- ➔ V rovných úsecích nastavte řadicí páku do středu.
- ➔ V úsecích s klesáním nastavte řadicí páku doprava.
- ➔ Jestliže chcete zařadit vyšší, resp. nižší převod, otočte otočným řazením v rukojeti.

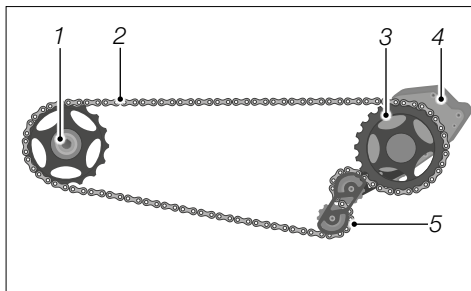


Obr.: Kombinované řazení v otočné rukojeti a řadicí pákou Dual Drive (ilustrační příklad)



8 Převodovka Pinion

Převodovka Pinion je převodovka s klikovým ložiskem. Převodovka Pinion se může používat s řetězovým nebo řemenovým pohonem (bez obr.). Převodovka Pinion se řadí otočným řazením v rukojeti upevněným na řídkách. U převodovky Pinion se řetěz napne napínačem řetězu (viz „obr.: Převodovka Pinion s řetězovým pohonem“) nebo posuvnými koncovkami (bez obr.). K napnutí řemenu viz kapitolu „Řemenový pohon / Kontrola napnutí řemenu“. Převodovka Pinion je mazaná v olejové lázni (viz kapitolu „Převodovka Pinion / Výměna oleje“). U převodovky Pinion není možné použít zadní pedálovou brzdou.



Obr.: Převodovka Pinion s řetězovým pohonem (ilustrační příklad)

- 1 Pastorek
- 2 Řetěz
- 3 Řetězové kolo
- 4 Převodovka Pinion
- 5 Napínač řetězu

8.1 Před každou jízdou



VÝSTRAHA

Nefunkčnost montážních dílů.

Nebezpečí úrazu a poranění!

- ➔ Respektujte maximálně přípustnou hmotnost cyklisty 110 kg (včetně zavazadla a/nebo batohu).
- ➔ Používejte Vaše kolo s převodovkou Pinion pouze při okolní teplotě mezi -15 °C a 40 °C .



VÝSTRAHA

Pohyb řetězu nebo řemenu, když se klika pedálu nepohybuje.

Nebezpečí úrazu a poranění!

- ➔ Zajistěte před každou jízdou, aby šel volnoběh pastorku a náboje zadního kola lehce.
- ➔ Kliku pedálu otočte dozadu. Volnoběh pastorku a náboje zadního kola nesmí rozpochybovat řetěz.
- ➔ Zastavte, jestliže se vyskytne na převodovce Pinion poškození nebo neobvyklé zvuky.

8.2 Řazení převodovky Pinion



Respektujte, že se chování převodovky Pinion, jak s řetězovým pohonem, tak i s řemenovým pohonem, liší od řetězové převodovky. Seznamte se stranou silničního provozu s převodovkou Pinion a změněným chováním při řazení.

Označení („>>“) na pevném dílu otočného řazení v rukojeti ukazuje zvolený převod, například od 01 do 18.

- ➔ K přeřazení na vyšší nebo nižší převod nejprve lehce pohybuje otočným řazením v rukojeti do požadovaného směru převodu a potom do požadovaného směru rychle přeřadte.
 - Je možné přeřadit o několik stupňů najednou, např. z 02 na 06.
 - Řadit můžete ve stojanu a při klíce pedálu, která je v klidu nebo se točí dozadu.
 - Řazení na nižší převod pod zatížením, např. z 18 na 17, je možné omezeně.
 - Aby byla převodovka Pinion chráněna, řazení nebude provedeno, dokud je tlak na kliku pedálu nebo na pedál příliš silný, např. při šlapání ve stoje.
- ➔ Na nižší převod řadte pouze tehdy, když nejsou klika pedálu nebo pedál silně zatíženy.
 - Řazení na vyšší převod pod zatížením, např. z 02 na 03, je možné omezeně.
 - Výjimku tvoří změna převodu z 06 na 07 a z 12 na 13, protože u této změny převodu musí převodovka provést dvě řazení.



- ➔ Z převodu 06 na 07 nebo z 12 na 13 řadíte pouze tehdy, když nejsou klika pedálu nebo pedál silně zatíženi.
- Nelze řadit přímo z nejnižšího převodu na nejvyšší a z nejvyššího převodu na nejnižší.
- ➔ Jestliže po zajetí nebo po delším používání nelze převody přesně řadit, obraťte se na Vašeho specializovaného prodejce.

8.3 Odstranění poruch



Všeobecně je převodovka Pinion tichá a bez rušivých zvuků. Jestliže slyšíte zvuky a převodovka přepíná bezchybně, mají zvuky jinou příčinu.

Odstranění poruch při používání převodovky Pinion		
Porucha	Možná příčina	Odstranění
U řemenového pohonu		
zvuky vznikající při prokluzování	řemen	změna napnutí řemenu
řemen je během jednoho otáčení rozdílně napnutý	přední kotouč není namontovaný ve středu, šrouby řetězového kola nedrží přední kotouč ve středu	použijte šrouby řetězového kola s vnějším průměrem 10 mm
Jak u řemenového, tak u pedálového pohonu		
vrzání	pedály, sedlo, řídítka	zkontrolujte všechny komponenty nebo je nechte zkontrolovat odborným prodejcem
praskání	uvolněné šroubové spoje pohonných součástí	zkontrolujte šroubové spoje pohonných součástí a popř. je nechte utáhnout specializovaným prodejcem momentovým klíčem
cvakání v 7. a 13. převodu	u obou převodů je ve volnoběhu řadicí západka (do modelu roku 2014)	Zvuk není závada. Na přání: upgrade za úhradu na novou verzi převodovky
bzučení nebo drnění	šikmý chod řetězu nebo řemenu	řetěz nebo řemen vyrovnejte do roviny

**Odstranění poruch při používání převodovky Pinion**

Porucha	Možná příčina	Odstranění
převodovka těžko řadí	opotřeбенé nebo špatné řadicí lanovody, vnější pláště nebo koncové čepičky	použijte pouze řadicí lanovody s maximálním průměrem 1,2 mm; použijte pouze vnější pláště řadicích lanovodů; použijte pouze koncové čepičky z plastu; opotřeбенé řadicí lanovody bezpodmínečně vyměňte
prokluzování při šlapání	západka volnoběhu správně nezapadne	při pokračování v jízdě převodovka zaskočí do nejbližšího zubu
U řetězového pohonu		
řetěz naráží na řetězovou vzpěru zadní stavby	napnutí řetězu je příliš nízké	napnutí řetězu nechte nastavit specializovaným prodejcem
i přes fungující volnoběh zadního kola se při tlačení nepohybuje řetěz nebo klika pedálu	napnutí řetězu je příliš vysoké	

8.4 Čištění převodovky Pinion

UPOZORNĚNÍ

Poškození převodovky Pinion čištěním ostrými nebo agresivními čisticími prostředky.

Nebezpečí poškození!

- Převodovku Pinion čistěte pouze vodou a čistým, měkkým kartáčem.
- Převodovku Pinion nečistěte prudkým proudem vody nebo vysokotlakými přístroji.



8.5 Údržba převodovky Pinion

UPOZORNĚNÍ

Ztráta těsnosti převodovky Pinion.

Nebezpečí poškození!

- ➔ U převodovky Pinion v žádném případě neutahujte nebo nepovolujte šrouby víka převodovky.
-

8.5.1 [Údržba převodovky Pinion s řetězovým pohonem](#)

- ➔ Pravidelně čistěte řetěz, řetězové kolo, pastorek a popř. upínač řetězu převodovky Pinion (viz kapitolu „Převodovka Pinion / Čištění převodovky Pinion“).
- ➔ O řetěz pravidelně pečujte vhodnými mazivy.

8.5.2 [Údržba převodovky Pinion s řemenovým pohonem](#)

- ➔ Pravidelně čistěte řemen, přední a zadní řemenici (viz kapitolu „Řemenový pohon / Čištění řemenového pohonu“).
- ➔ Pravidelně kontrolujte opotřebení řemenového pohonu (viz kapitolu „Řemenový pohon / Opotřebení řemenového pohonu“).

Pro další údržbové práce platí:

- ➔ Jestliže nedisponujete potřebnými odbornými znalostmi a nutným nářadím, nechte údržbové práce provést Vaším specializovaným prodejcem.



8.6 Výměna oleje

UPOZORNĚNÍ

Vyteklý nebo rozlitý olej.

Znečištění životního prostředí!

- ➔ Dejte pozor na to, aby se olej nedostal do kanalizace nebo spodních vod.
- ➔ Spotřebovaný olej ekologicky zlikvidujte podle platných specifických a regionálních předpisů ve Vaší zemi.

Každých 10 000 km nebo jednou za rok se musí olej v převodovce Pinion vyměnit, podle toho, co nastane dřív.

- ➔ Jestliže nedisponujete potřebnými odbornými znalostmi a nutným nářadím, nechte výměnu oleje provést Vaším specializovaným prodejcem.
1. Přistavte zachycovací nádrž.
 2. Vhodným nářadím vyšroubujte čtyři šrouby ve směru jízdy levého krytu převodovky.
 3. Vhodným nářadím vyšroubujte šroub pro vypouštění oleje na spodním okraji převodovky.
 4. Položte kolo levou stranou ve směru jízdy na zachycovací nádrž a vypustte olej do záchytné nádrže.
 5. Kolo postavte vzpřímeně nebo ho položte na pravou stranu ve směru jízdy.
 6. Naplňte nový originální převodový olej Pinion.
 7. Šroub pro vypouštění oleje přišroubujte vhodným momentovým klíčem. Respektujte přitom utahovací moment šroubu pro vypouštění oleje.
 8. Čtyři šrouby krytu převodovky přišroubujte vhodným momentovým klíčem. Respektujte přitom utahovací moment šroubů krytu převodovky.



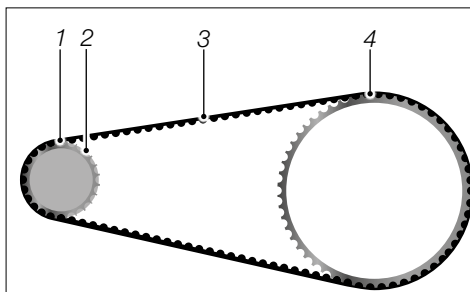
9 Řemenový pohon

Vedle široce rozšířeného řetězového pohonu je u kol k dispozici řemenový pohon.

- Jestliže nedisponujete potřebnými odbornými znalostmi a nutným nářadím pro nastavení a údržbu řemenového pohonu, nechte provést kontrolu a nastavení řemenového pohonu Vaším specializovaným prodejcem.

9.1 Konstrukce řemenového pohonu

Řemenový pohon se skládá z přední a zadní řemenice a řemenu, který je v závislosti na modelu řemenu z různých plastů. Aby se zabránilo sjetí řemenu z řemenic, je každá řemenice opatřena zalemovaným kotoučem. U přední řemenice se nachází zalemovaný kotouč vně. U zadní řemenice se nachází zalemovaný kotouč uvnitř. Řemenový pohon je kompatibilní s nábojovými převodovkami a zadními pedálovými brzdami, není ale kompatibilní s řetězovými převodovkami.



Obr.: Řemenový pohon (ilustrační příklad)

- 1 Zadní řemenice
- 2 Zadní zalemovaný kotouč
- 3 Řemen
- 4 Přední řemenice (zalemovaný kotouč skrytý)



9.2 Použití řemenového pohonu

UPOZORNĚNÍ

Poškození řemenu chybnou manipulací.

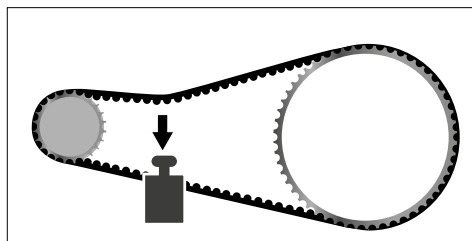
Nebezpečí poškození!

- Dejte pozor na to, aby řemen nebyl zalomený, přetočený, prohnutý dozadu, prohnutý ven, spojený nebo aby se nepoužil jako klíč.
- Při montáži se řemen nesmí navíjet řetězovým kolem přední řemenice nebo nasazovat pákou, jako např. šroubovákem.

U řemenového pohonu se přenáší síla cyklisty řemenem. Kolo s řemenovým pohonem se může použít za všech povětrnostních podmínek vhodných pro cyklistiku.

9.3 Kontrola napnutí řemenu

Pro bezporuchovou funkci řemenového pohonu je nutné, aby byl řemen správně upnutý. Nechte pravidelně kontrolovat napnutí řemenu Vaším specializovaným prodejcem.



Obr.: Napnutí řemenu (ilustrační příklad)

9.4 Opotřebení řemenového pohonu

Aby se minimalizovalo opotřebení řemenového pohonu, je v závislosti na modelu řemenového pohonu důležité, aby řemen probíhal paralelně mezi zalemovanými kotouči

- s maximální odchylkou o 3 mm měřeno od středu oběžné plochy řemenu
- a/nebo byla mezi kotouči maximální chyba úhlu $0,5^\circ$.
- Jestliže zjistíte opotřebení řemenového pohonu a nedisponujete potřebnými odbornými znalostmi a nutným nářadím pro výměnu, nechte vyměnit řemenový pohon nebo opotřeбенé díly Vaším specializovaným prodejcem.

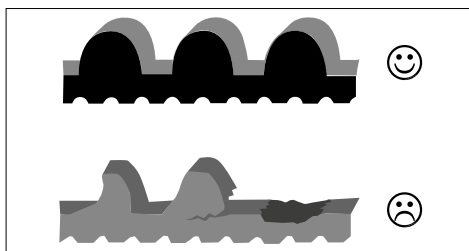


9.4.1 Vizuální kontrola opotřebení

Řemen podléhá jisté míře opotřebení v závislosti na ujetých kilometrech a jízdních podmínkách.

- ➔ Řemen pravidelně vizuálně kontrolujte z hlediska opotřebení.

Když zjistíte např. ostré ozubení, praskliny nebo chybějící ozubení (viz „obr.: Opotřebení řemenu“), je řemen opotřeбенý.



Obr.: Opotřebení řemenu (ilustrační příklad)

9.4.2 Vizuální kontrola opotřebení řemenového pohonu

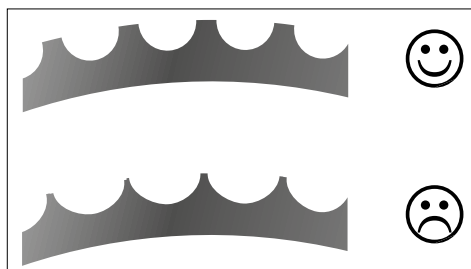
Známka opotřebení	Odstranění problému u řemenového pohonu		
	výměna přední řemenice	výměna zadní řemenice	výměna řemenu
Přední řemenice			
dovnitř prohnutý zalemovaný kotouč	x	x	x
ven prohnutý zalemovaný kotouč	x		
profil ozubení je poškozený	x		
Zadní řemenice			
viklá se na náboji		x	
defektní lícování		x	
protáčí se		x	
usmyknutá řemenice		x	x
zalemovaný kotouč s ostrými hranami	x	x	



Známka opotřebení	Odstranění problému u řemenového pohonu		
	výměna přední řemenice	výměna zadní řemenice	výměna řemenu
Řemen			
zalomený řemen			x
poškozený profil ozubení řemenu			x
řemen s trhlinami, pórovitý			x
roztřepený řemen			x
trhlina v řemenu			x

9.4.3 Vizuální kontrola opotřebení řetězového kola

Když zjistíte na řetězovém kole např. žraločí zuby (viz „obr.: Opotřebení řetězového kola“), je řetězové kolo opotřeбенé.



Obr.: Opotřebení řetězového kola (ilustrační příklad)

9.5 Čištění řemenového pohonu

UPOZORNĚNÍ

Poškození řemenového pohonu čištěním ostrými nebo agresivními čisticími prostředky.

Nebezpečí poškození!

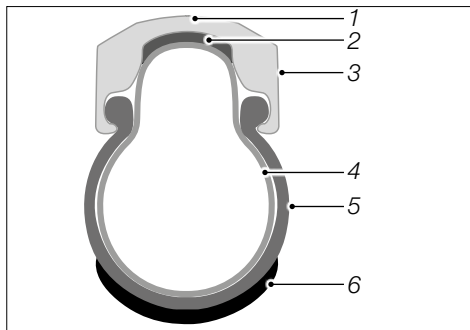
- Řemenový pohon čistěte pouze vodou a měkkým kartáčem.



10 Oběžná kola a pláště

Oběžné kolo se skládá z náboje, paprsků a ráfku. Plášť je namontovaný na ráfku oběžného kola. V závislosti na modelu kola je v plášti vložena duše. Přední oběžné kolo a jeho plášť tvoří přední kolo; zadní oběžné kolo a jeho plášť tvoří zadní kolo.

- Když se použije duše, leží na ráfku ochranná vložka, která chrání duši před ráfkem a maticemi k paprskům kol.
- Když se nepoužije duše, použijí se takzvané galusky pro závodní kola nebo pláště UST (UST = Universal System Tubeless) pro MTB.



Obr.: Průřez oběžného kola s pláštěm (ilustrační příklad)

- 1 Ráfek
- 2 Ochranná vložka ráfku
- 3 Bok brzdy
- 4 Duše
- 5 Plášť
- 6 Oběžná plocha

Oběžná kola jsou vystavena značnému zatížení hmotností cyklisty, zavazadel a nerovnostmi jízdní dráhy.

- ➔ Po zajetí kola (nejpozději po ujetí 300 km nebo 15 hodinách provozu nebo po 3 měsících – podle toho, k čemu dojde jako k prvnímu) nechte oběžná kola zkontrolovat a vycentrovat Vaším specializovaným prodejcem.
- ➔ Po zajetí oběžná kola pravidelně kontrolujte.
- ➔ Jestliže nedisponujete potřebnými odbornými znalostmi a nutným nářadím, nechte oběžná kola zkontrolovat a vycentrovat Vaším specializovaným prodejcem.



10.1 Pláště a ventilky



NEBEZPEČÍ

Špatná viditelnost pro ostatní účastníky silničního provozu.

Nebezpečí úrazu a poranění!

- ➔ Dejte pozor, aby byly odrazky čisté a dobře viditelné.
-



POZOR

Prasknutí duše vniklými cizími tělesy.

Nebezpečí úrazu a poranění!

- ➔ Pláště pravidelně kontrolujte na poškození a opotřebení.
 - ➔ Okamžitě vyměňte poškozené a opotřebené pláště.
 - ➔ Jestliže nedisponujete potřebnými odbornými znalostmi a nutným náradím, nechte provést výměnu poškozených nebo opotřebovaných plášťů Vaším specializovaným prodejcem.
-

UPOZORNĚNÍ

Škody v důsledku montáže pláště jiné velikosti než je originální velikost.

Nebezpečí poškození!

- ➔ V případě dotazů k velikosti pláště se obraťte na Vašeho specializovaného prodejce.
-



Pláště poskytují kolu na jízdni dráze stabilitu, přenáší pohonné síly na jízdni dráhu a odpružují nerovnosti jízdni dráhy. V závislosti na použití kola se používají různé typy plášťů.

Velikost plášťe je uvedena na boku ráfku. Zde mohou být poznamenány různé údaje, např.:

- Údaj ETRTO, který je uveden v milimetrech. Jestliže je na plášti uvedeno 52-559, potom má plášť v nahuštěném stavu šířku 52 mm a vnitřní průměr 559 mm. (ETRTO je zkratka pro Evropskou organizaci znalců plášťů a ráfků).
- Údaje v palcích. Jestliže je uvedeno na plášti 26 × 2,35, potom má plášť v nahuštěném stavu šířku 2,35“ a vnitřní průměr 26“.

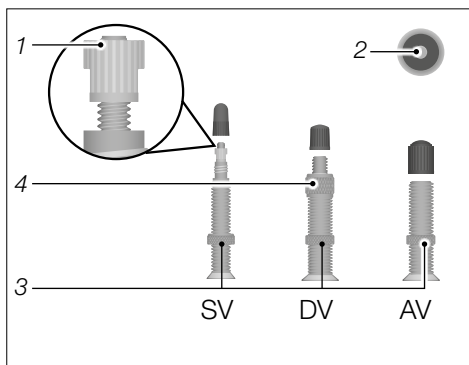
Kromě galusek a u plášťů UST jsou samotné pláště a ráfky neprodyšné. Aby se vzduch udržel uvnitř plášťe, používá se duše plněná ventilkem.

10.1.1 Druhy ventilků

Kola jsou vybavena jedním z následujících druhů ventilků (viz „obr.: Druhy ventilků“):

- Sclaverand ventilék (SV): zajištěný zdvihátkem ve ventilku, otvor ráfku 6,5 mm, maximální tlak 15 bar.
- Standardní ventilék pro jízdni kola (Dunlop, DV): zajištěný převlečnou maticí, otvor ráfku 8,5 mm, maximální tlak 6 bar.
- Autoventilék (AV): zajištěný zdvihátkem ve ventilku, otvor ráfku 8,5 mm, maximální tlak 10 bar.

Všechny tři druhy ventilků mají čepičku, aby se zabránilo znečištění ventilků.



Obr.: Druhy ventilků (ilustrační příklad)

- 1 Rýhovaný šroub
- 2 Zdvihátko ventilků
- 3 Spodní rýhovaná matice
- 4 Horní rýhovaná matice



10.1.2 Tlak pláště



VÝSTRAHA

Prasknutí duše nebo vyskočení pláště z ráfku v důsledku příliš vysokého tlaku pláště.

Nebezpečí úrazu a poranění!

- ➔ Dejte pozor na tlak pláště.
 - ➔ Když hustíte pláště, používejte hustilku s ukazatelem tlaku.
-

UPOZORNĚNÍ

Poškození duše příliš nízkým tlakem pláště.

Nebezpečí poškození!

- ➔ Nejezděte přes ostré hrany, když je tlak pláště příliš nízký.
 - ➔ Dejte pozor na tlak pláště.
 - ➔ Když hustíte pláště, používejte hustilku s ukazatelem tlaku.
-

Na boku pláště je uvedený tlak pláště. Údaj o tlaku pláště je v bar nebo psi (pound per square inch), viz tabulka pro přepočítání tlaku.

Spodní hranice tlaku pláště je vhodná pro lehčí cyklisty, pro nerovné cesty a postará se o vyšší komfort odpružení při vyšším valivém odporu. Horní hranice tlaku pláště je vhodná pro těžší cyklisty, pro rovné cesty a postará se o menší valivý odpor při nižším komfortu odpružení.

- ➔ Jezděte s předepsaným tlakem pláště.
- ➔ Kontrolujte pravidelně tlak pláště.
- ➔ Pláště nahustěte minimálně po spodní hranici a maximálně po horní hranici.
- ➔ Když hustíte pláště, používejte hustilku s ukazatelem tlaku.



Přepočet tlaku pláště			
psi	bar	psi	bar
12	0,8	80	5,5
15	1,5	90	6,2
30	2,1	100	6,9
40	2,8	110	7,6
50	3,5	120	8,3
60	4,1	130	9,0
70	4,8	140	9,7

10.2 Ráfky a paprsky

Rovnoměrné vypnutí paprsků je předpokladem pro kruhový pohyb oběžného kola. Napnutí jednotlivých paprsků se může změnit, když se přejedou příliš rychle překážky, jako např. hrana nebo se uvolní matice paprsků. Kruhový pohyb oběžného kola a stabilita ráfku se sníží, když nejsou jednotlivé paprsky napnuty nebo jsou poškozeny.



VÝSTRAHA

Nebezpečí pádu v důsledku blokuujících ráfkových brzd nebo vlnitého pohybu oběžných kol při ráfcích s bočním házením.

Nebezpečí úrazu a poranění!

- ➔ Používejte pouze oběžná kola, která vykonávají kruhový pohyb.
- ➔ Nechte volné paprsky napnout Vaším specializovaným prodejcem.
- ➔ Oběžná kola, která nemají kruhový pohyb, nechte okamžitě vycentrovat Vaším odborným prodejcem.



10.3 Montáž a demontáž předního/zadního kola



VÝSTRAHA

Nebezpečí pádu při nezavřených rychloupínacích čepech jejich uvolněním z oběžných kol.

Nebezpečí úrazu a poranění!

- Zkontrolujte před každou jízdou, zda jsou oběžná kola bezpečně nasazena v koncovkách.
-



VÝSTRAHA

Vypadnutí oběžného kola v důsledku uvolněného upevnění.

Nebezpečí úrazu a poranění!

- Před každou jízdou zkontrolujte upevnění oběžných kol.
-



POZOR

Nebezpečí popálení horkými brzdovými kotouči!

Nebezpečí poranění!

- Než otevřete rychloupínač, nechte vždy nejprve vychladnout brzdové kotouče.
-

UPOZORNĚNÍ

Poškození brzdy vymontováním předního, resp. zadního kola.

Nebezpečí poškození!

- Jestliže nedisponujete potřebnými odbornými znalostmi a nutným nářadím, nechte vymontovat a namontovat přední, resp. zadní kolo pouze Vaším specializovaným prodejcem.
-

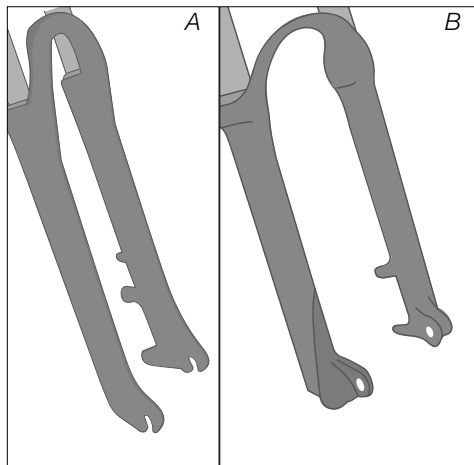


V závislosti na modelu kola se oběžná kola upevní rychloupínacími čepy nebo výsuvnými čepy kola v koncovkách vidlice.

- ➔ Jestliže nedisponujete potřebnými odbornými znalostmi a nutným nářadím pro nastavení rychloupínacích čepů, obraťte se na Vašeho specializovaného prodejce.

V závislosti na modelu kola je toto vybaveno konvenčními výsuvnými čepy kola, výsuvnými čepy s pákou nebo rychloupínacími čepy kola. Čepy se mohou zaměnit za čepy s integrovanou pojistkou proti krádeži.

Čepy jsou vedeny oběžným kolem a upevněny mezi koncovky kola. V závislosti na modelu vidlice jsou koncovky vidlice otevřené nebo zavřené. Montáž a demontáž se zde provádí různým způsobem.



Obr.: Otevřené (A) a zavřené (B) úchytka kola (ilustrační příklad)



Výsuvné čepy kola a rychloupínací čepy se mohou opatřit pojistkami proti krádeži nebo zaměnit za čepy s integrovanou pojistkou proti krádeži. V závislosti na modelu je pojistka oběžných kol provedena různým způsobem:

- Některé modely se nemohou otevřít, dokud kolo stojí ve vzpřímené poloze.
- U některých modelů je potřeba pro uvolnění nápravových matic speciální nářadí.
- ➔ Informujte se u Vašeho specializovaného prodejce o možnostech výsuvných čepů kol a rychloupínacích čepů s pojistkou proti krádeži.
- ➔ Respektujte přiložené informace výrobce k montáži čepů.
- ➔ Jestliže nedisponujete potřebnými odbornými znalostmi a nutným nářadím pro nastavení rychloupínacích čepů, obraťte se na Vašeho specializovaného prodejce.

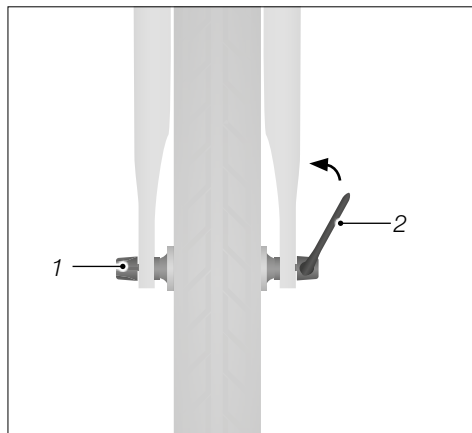


10.3.1 Přední/zadní kolo s rychloupínacími čepy

10.3.1.1 Montáž

Modely s otevřenými koncovkami:

1. Zasuňte rychloupínací čep skrz náboj kola a nápravovou maticí našroubujte jednou až dvěma otočeními na rychloupínací čep.
2. Přední/zadní kolo nasadte s rychloupínačem do koncovek.
 - ➔ Jestliže je máte k dispozici, respektujte údaje ke směru otáčení předního/zadního kola. Tento údaj se zpravidla vztahuje k profilu pláště a najdete ho na boku pláště.
3. Proveďte změnu polohy rychloupínací páky směrem dovnitř, až přiléhá k vidlici/rámu (viz „obr. „Oběžné kolo s rychloupínacím čepem“).
 - ➔ Jestliže rychloupínací čep, resp. přední/zadní kolo nesesí pevně nebo jestliže můžete přiložit bez vynaložení síly rychloupínač, znovu nastavte napnutí (viz kapitolu „Základní nastavení / Rychloupínač“).



Obr.: Oběžné kolo s rychloupínacím čepem (ilustrační příklad)

1 Nápravová matice

2 Páka rychloupínacího čepu

Modely se zavřenými koncovkami:

1. Přední/zadní kolo vyrovnejte mezi koncovkami tak, že koncovky a náboj kola líčují.
 - ➔ Jestliže je máte k dispozici, respektujte údaje ke směru otáčení předního/zadního kola. Tento údaj se zpravidla vztahuje k profilu pláště a najdete ho na boku pláště.
2. Zasuňte výsuvný čep kola do koncovky a náboje kola.
3. Rukou utáhněte páku rychloupínacího čepu ve směru otáčení hodinových ručiček do nápravové matice.
4. Proveďte změnu polohy rychloupínací páky směrem dovnitř, až přiléhá k vidlici/rámu (viz obr. „Oběžné kolo s rychloupínacím čepem“).
 - ➔ Jestliže rychloupínací čep, resp. přední/zadní kolo nesesí pevně nebo jestliže můžete přiložit bez vynaložení síly rychloupínač, znovu nastavte napětí (viz kapitolu „Základní nastavení / Rychloupínač“).



10.3.1.2 Demontáž

Modely s otevřenými koncovkami:

1. K otevření rychloupínacího čepu přestavte páku rychloupínacího čepu směrem ven.
2. Přední/zadní kolo vyjměte z koncovek.

Modely se zavřenými koncovkami:

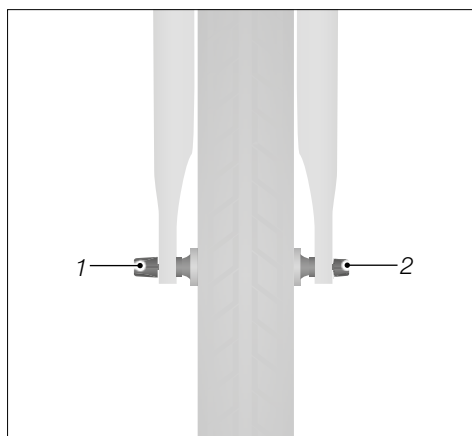
1. K otevření rychloupínacího čepu přestavte páku rychloupínacího čepu směrem ven.
2. Rychloupínací čep vytočte z nápravové matice a nápravovou matici odstraňte.
3. Přední/zadní kolo zajistěte.
4. Rychloupínací čep vytáhněte z koncovek a náboje kola.
5. Přední/zadní kolo odeberte.

10.3.2 Přední/zadní kolo s konvenčními výsuvnými čepy kola

10.3.2.1 Montáž

Modely s otevřenými koncovkami:

1. Zasuňte výsuvný čep kola do náboje kola a nápravovou matici našroubujte jednou až dvěma otočeními na výsuvný čep.
2. Přední/zadní kolo nasadíte s výsuvným čepem kola do koncovek vidlice/rámu.
 - ➔ Jestliže je máte k dispozici, respektujte údaje ke směru otáčení předního/zadního kola. Tento údaj se zpravidla vztahuje k profilu pláště a najdete ho na boku pláště.
3. Nápravovou matici fixujte vhodným nářadím a výsuvný čep kola utáhněte momentovým klíčem ve směru otáčení hodinových ručiček.



Obr.: Oběžné kolo s výsuvným čepem kola (ilustrační příklad)

- 1 Nápravová matici
- 2 Výsuvný čep kola



Modely se zavřenými koncovkami:

1. Přední/zadní kolo vyrovnejte mezi koncovkami tak, že koncovky a náboj kola líčují.
 - Jestliže je máte k dispozici, respektujte údaje ke směru otáčení předního/zadního kola. Tento údaj se zpravidla vztahuje k profilu pláště a najdete ho na boku pláště.
2. Zasuňte výsuvný čep kola do koncovky a náboje kola.
3. Nápravovou matici rukou pevně přišroubujte ve směru otáčení hodinových ručiček na výsuvný čep kola.
4. Nápravovou matici fixujte vhodným nářadím a výsuvný čep kola utáhněte momentovým klíčem ve směru otáčení hodinových ručiček.

10.3.2.2 Demontáž

Modely s otevřenými koncovkami:

1. Uvolněte nápravovou matici, až je možné výsuvným čepem kola pohybovat mezi koncovkami.
2. Přední/zadní kolo společně s výsuvným čepem kola vyjměte z koncovek.

Modely se zavřenými koncovkami:

1. Vhodným nástrojem vytočte výsuvný čep kola z nápravové matice a nápravovou matici odstraňte.
2. Přední/zadní kolo zajistěte.
3. Výsuvný čep kola vytáhněte z koncovek a náboje kola.
4. Přední/zadní kolo odeberte.

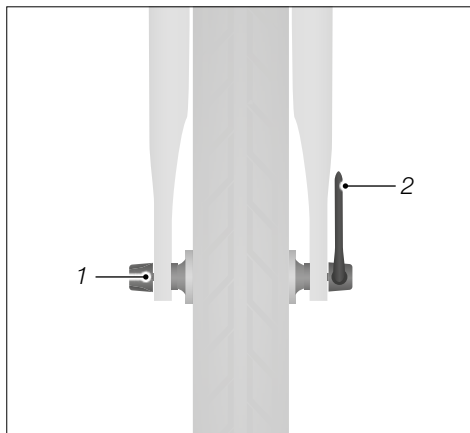


10.3.3 Přední/zadní kolo se výsuvným čepem kola s pákou

10.3.3.1 Montáž

Modely s otevřenými koncovkami:

1. Zasuňte výsuvný čep kola do náboje kola a nápravovou matici našroubujte jednou až dvěma otočeními na výsuvný čep.
2. Přední/zadní kolo a výsuvný čep kola nasadíte do koncovek.
 - ➔ Jestliže je máte k dispozici, respektujte údaje ke směru otáčení předního/zadního kola. Tento údaj se zpravidla vztahuje k profilu pláště a najdete ho na boku pláště.
3. Rukou utáhněte páku výsuvného čepu kola ve směru otáčení hodinových ručiček do nápravové matice.
 - ➔ Zajistěte, aby se přední/zadní kolo nemohlo potom pohybovat do strany.
4. Páku potom zvednutím přivedte do polohy, ve které páka přiléhá na vidlici.



Obr.: Oběžné kolo s výsuvným čepem kola s pákou (ilustrační příklad)

1 Nápravová matice

2 Páka výsuvného čepu kola

Modely se zavřenými koncovkami:

1. Přední/zadní kolo vyrovnejte mezi koncovkami tak, že koncovky a náboj kola lícují.
 - ➔ Jestliže je máte k dispozici, respektujte údaje ke směru otáčení předního/zadního kola. Tento údaj se zpravidla vztahuje k profilu pláště a najdete ho na boku pláště.
2. Zasuňte výsuvný čep kola do koncovky a náboje kola.
3. Rukou utáhněte páku výsuvného čepu kola ve směru otáčení hodinových ručiček do nápravové matice.
 - ➔ Zajistěte, aby se přední/zadní kolo nemohlo pohybovat do strany.
4. Páku potom zvednutím přivedte do polohy, ve které páka přiléhá na vidlici.



10.3.3.2 Demontáž

Modely s otevřenými koncovkami:

1. Uvolněte nápravovou matici, až je možné výsuvným čepem kola pohybovat mezi koncovkami.
2. Přední/zadní kolo společně s výsuvným čepem kola odeberte z koncovek.

Modely se zavřenými koncovkami:

1. Výsuvný čep kola vytočte z nápravové matice.
2. Přední/zadní kolo zajistěte.
3. Výsuvný čep kola vytáhněte z koncovek a náboje kola.
4. Přední/zadní kolo odeberte.



10.3.4 Karbonová oběžná kola

Karbonová oběžná kola se skládají z plastu vyztuženého uhlíkovými vlákny a vyznačují se vysokou tuhostí a malou hmotností. Ráfky s vyššími boky mají ještě dodatečně obzvlášť dobrou aerodynamickou kvalitu.



Jestliže je Vaše kolo vybaveno karbonovými oběžnými koly, respektujte maximální povolenou celkovou hmotnost kola uvedenou na rámu nebo se informujte u Vašeho specializovaného prodejce.



VÝSTRAHA

Při mokru snížený účinek brzd na karbonových ráfcích.

Nebezpečí úrazu a poranění!

➔ Karbonová oběžná kola nepoužívejte za mokra.

UPOZORNĚNÍ

Deformace ráfku nebo prasknutí pláště působením tepla při brzdění, např. v horách při sjezdech do údolí.

Nebezpečí poškození!

➔ Při déle trvajícím brzdění používejte obě brzdy.
➔ Brzdy opakovaně vždy na nějakou dobu pusťte, aby brzdová obložení a ráfky zase vychladily.

- ➔ Používejte pouze brzdová obložení, která jsou vhodná pro karbonová oběžná kola.
- ➔ Trénujte brzdění s karbonovými oběžnými koly stranou od silničního provozu.
- ➔ Respektujte, že se brzdová obložení pro karbonová oběžná kola rychleji opotřebí než jiná brzdová obložení.
- ➔ Respektujte, že jsou brzdová obložení pro karbonová oběžná kola citlivá na horko a nejsou vhodná pro delší brzdění, jako např. při dlouhých sjezdech. Dodržujte pravidelné fáze vychladnutí, ve kterých se brzda neovládá.



11 Teleskopická sedlovka

V této kapitole najdete informace k základům, nastavení a ovládání teleskopických sedlovek.

11.1 Základní informace



VÝSTRAHA

Nepozornost v silničním provozu.

Nebezpečí úrazu a poranění!

- ➔ Seznamte se před první jízdou s funkcemi teleskopické sedlovky.
- ➔ Teleskopickou sedlovku ovládejte pouze tehdy, když tím není omezena Vaše pozornost věnovaná silničnímu provozu a terénu.
- ➔ Zastavte, když nemůžete teleskopickou sedlovku bezpečně ovládat.



VÝSTRAHA

Ztráta zraku při kontaktu s hydraulickou kapalinou.

Nebezpečí úrazu a poranění!

- ➔ Oko si neprodleně vypláchněte čistou vodou, jestliže se hydraulická kapalina dostala do kontaktu s okem.
- ➔ Po kontaktu s hydraulickou kapalinou okamžitě vyhledejte lékaře.

V závislosti na modelu kola je možné namontovat teleskopickou sedlovku. Teleskopickou sedlovkou lze nastavit výšku sedla v klidovém stavu nebo za jízdy pákou pod sedlem nebo dálkovým řízením na řídítkách. V závislosti na provedení teleskopické sedlovky se provede nastavení výšky odstupňovaně nebo plynule. Ovládání dálkového řízení na řídítkách se přenáší mechanicky, hydraulicky nebo radiově na teleskopickou sedlovku.

- ➔ Respektujte informace výrobce teleskopické sedlovky.
- ➔ Jestliže nedisponujete potřebnými odbornými znalostmi nebo nutným nářadím k nastavení, údržbě nebo ovládání teleskopické sedlovky, obraťte se na Vašeho specializovaného prodejce.



11.2 Nastavení

11.2.1 Nastavení napětí v tahu

Jestliže Vaše kolo disponuje mechanickým dálkovým řízením:

Při chybné funkci si musí nastavit napětí v tahu dálkového řízení teleskopické sedlovky. Například když není možné nastavit výšku sedla nebo když se výška sedla změní, ačkoliv jste nepoužili páku nebo knoflík.

- ➔ Respektujte informace výrobce k nastavení napětí v tahu.

11.2.2 Nastavení rychlosti vyjetí

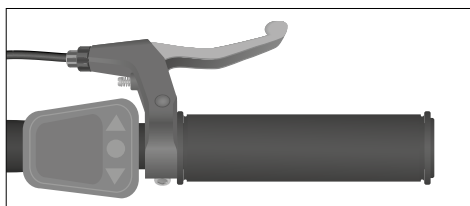
Rychlost vyjetí teleskopické sedlovky se zpravidla nastavuje seřizovacím ŠROUBEM pro rychlost na dálkovém řízení. V závislosti na směru otáčení se rychlost vyjetí sníží nebo zvýší.

- ➔ Respektujte informace výrobce k nastavení rychlosti vyjetí.

11.2.3 Poloha dálkového řízení teleskopické sedlovky

Poloha dálkového řízení teleskopické sedlovky musí být nastavena individuálně, aby se mohly páka, resp. knoflík pohodlně a bezpečně ovládat (viz „obr. Poloha dálkového řízení“).

- ➔ Jestliže nedisponujete potřebnými odbornými znalostmi nebo nutným náradím, nechte nastavit polohu dálkového řízení na Vaše požadavky Vaším specializovaným prodejcem.
1. Vyšroubujte šroub dálkového řízení proti směru otáčení hodinových ručiček.
 2. Umístěte dálkové řízení tak, abyste na páku, resp. knoflík za jízdy dobře dosáhli.
 3. Šroub dálkového řízení zašroubujte ve směru otáčení hodinových ručiček.



Obr.: Poloha dálkového řízení (ilustrační příklad)

11.2.4 Nastavení pneumatické teleskopické sedlovky

Tlak vzduchu ovlivňuje mimo jiné rychlost vyjetí a sílu, která se musí vynaložit k nastavení teleskopické sedlovky do spodní polohy. Tlak vzduchu v pneumatické sedlovce je výrobcem přednastaven a musí se nastavit pouze při chybných funkcích.

- ➔ Nechte nastavit teleskopickou sedlovku Vaším specializovaným prodejcem.



11.2.5 Odvzdušnění hydraulické teleskopické sedlovky

Hydraulická teleskopická sedlovka se musí odvzdušnit, jakmile nevyjede úplně nahoru nebo když sedlo po puštění páky dál padá.

- Nechte odvzdušnit teleskopickou sedlovku Vaším specializovaným prodejcem.

11.3 Ovládání

V závislosti na provedení teleskopické sedlovky je dálkové řízení vybaveno jednou nebo dvěma pákami. Při dvou pákách je zpravidla přiřazena každé páce poloha mezi horní a spodní polohou sedla.

- Pro pohyb sedla dolů sedlo zatížete a stiskněte páku. Jakmile je sedlo v požadované poloze, pusťte páku.
- Pro pohyb sedla nahoru sedlo odlehčete a stiskněte páku. Jakmile je sedlo v požadované poloze, pusťte páku.

12 Odpružení

V této kapitole najdete informace k základům, nastavení a ovládání pružinových prvků.

Jestliže jsou pružinové prvky nastaveny příliš měkce, pružinový prvek neodpruží nerovnosti a dojde k pronikání nárazů odpružením.

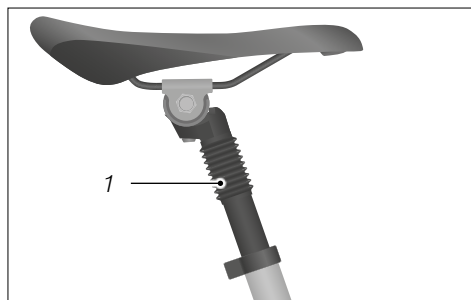
Pružinové prvky musí být tak nastaveny, resp. odsouhlaseny tak, aby jimi nepronikaly nárazy. Jestliže pružinovým prvkem často pronikají nárazy, je tento a často také rám trvale poškozen.

- Jestliže nedisponujete potřebnými odbornými znalostmi a nutným nářadím k nastavení, nechte nastavení pružinových prvků provést Vaším specializovaným prodejcem.

12.1 Odpružená sedlovka

V závislosti na modelu kola je toto popř. vybaveno odpruženou sedlovkou.

Odpružené sedlovky zvyšují komfort a bezpečnost jízdy na nerovném povrchu. Odpružená sedlovka musí být nastavena na hmotnost cyklisty. K tomu jsou potřeba odborné znalosti a popř. výměna pružiny.



Obr.: Odpružená sedlovka (ilustrační příklad)

1 Vnitřní odpružení

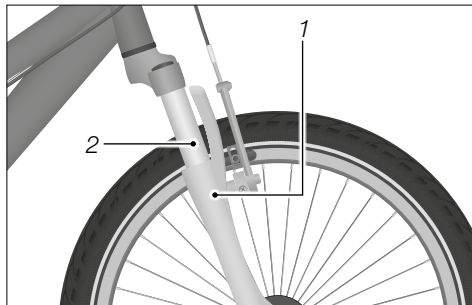


12.2 Odpružená vidlice a odpružení zadní stavby

12.2.1 Základní informace

V závislosti na modelu kola je toto popř. vybaveno odpruženou vidlicí a/nebo odpružením zadní stavby.

Odpružené vidlice zachytí nárazy na předním kole a zvyšují komfort a bezpečnost jízdy na nerovném povrchu. Odpružená vidlice musí být přizpůsobena účelu použití a hmotnosti cyklisty.

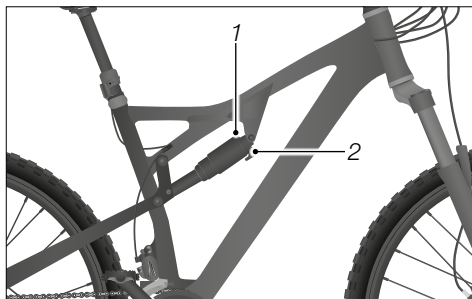


Obr.: Odpružená vidlice (ilustrační příklad)

- 1 Ponorná trubka
- 2 Stojanová trubka

Odpružení zadní stavby, které je vestavěno centrálně mezi přední a zadní rám, zachycuje nárazy na zadním kole a zvyšuje komfort jízdy a její bezpečnost na nerovném povrchu. Odpružení zadní stavby musí být přizpůsobeno účelu použití a hmotnosti cyklisty. Odpružení zadní stavby zvyšuje komfort a bezpečnost jízdy na nerovném povrchu.

- ➔ Jestliže Vaše kolo disponuje nastavitelným odpružením zadní stavby, respektujte přiložené informace výrobce k nastavení.



Obr.: Odpružení zadní stavby (ilustrační příklad)

- 1 Nastavení tvrdosti pružin
- 2 Nastavení tlumení



12.2.2 Nastavení

Existují zpravidla následující možnosti:

- Roztahování a stlačování pružiny
- SAG (stlačení pružiny hmotností těla)
- Lock-Out (funkce zamykání)

12.2.2.1 Roztahování a stlačování pružiny

Nastavení roztahování a stlačování pružiny ovlivňuje tlumení, resp. chování odpružené vidlice, resp. odpružení zadní stavby. Směrodatným je vzájemný poměr roztahování a stlačování pružiny. V závislosti na modelu kola je odpružení vybaveno pouze jedním nastavením roztahování pružiny. Vzájemný poměr roztahování a stlačování pružiny je určován vlastnostmi jízdní dráhy. Správně nastavený poměr zaručuje optimální kontakt oběžných kol se zemí.

- ➔ Nechte nastavit roztahování a stlačování pružin Vaším specializovaným prodejcem.

12.2.2.2 SAG

SAG (angl. „sednutí“) je stlačení pružiny tělesnou hmotností cyklisty. SAG závisí na modelu pružinové vidlice nebo odpružení zadní stavby a je nastaveno v závislosti na účelu použití na hodnotu mezi 15 % a 40 % celkové dráhy propružení.

SAG ovlivňuje předepnutí pružin. Když si cyklista sedne na kolo, pružina se stlačí při optimálně nastaveném SAG o 15 % až 40 %.

SAG se stanoví předpětím pružiny, resp. nastavitelným tlakem vzduchu odpružené vidlice, resp. tlumiče. Předpětí pružiny, resp. tlak vzduchu tak určuje tvrdost odpružení a zda je pojezdové ústrojí nastaveno jako měkké nebo tvrdé.

- ➔ Odpruženou vidlici, resp. odpružení zadní stavby nechte nastavit Vaším specializovaným prodejcem na Vaši tělesnou hmotnost a podle Vašeho způsobu jízdy.



SAG odpružené vidlice/tlumiče nechte nastavit Vaším specializovaným prodejcem na Vaši tělesnou hmotnost a podle Vašeho způsobu jízdy. Obvykle se to nastaví tlakem vzduchu nebo výměnou pružinových prvků.



12.2.2.3 Zamykání

Funkce zamykání zablokuje odpruženou vidlici. Tím lze snížit rozkmitání, resp. zasouvání vidlice, např. jestliže při jízdě s vysokou silou na pedál dojde k stlačení odpružení.

V závislosti na modelu kola je odpružení zadní stavby také vybaveno funkcí zamykání.



Odpružená vidlice pruží trochu při nerovnostech i v zamčeném stavu. To je podmíněno technicky a chrání to vidlici před poškozením.

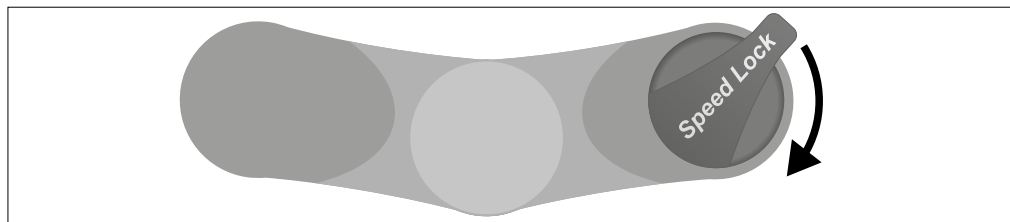
12.2.3 Ovládání

UPOZORNĚNÍ

Zvýšené opotřebení použitím funkce zamykání.

Nebezpečí poškození!

- ➔ Funkci zamykání používejte pouze na rovných cestách.
 - ➔ Funkci zamykání používejte pouze tehdy, když se tím zlepší jízdní chování.
-
- ➔ Respektujte přiložené informace výrobce k ovládání odpružených vidlic.
 - ➔ K zamčení odpružených vidlic otočte otočným řazením proti směru otáčení hodinových ručiček až po zarážku.
 - ➔ K odblokování odpružených vidlic otočte otočným řazením ve směru otáčení hodinových ručiček až po zarážku (viz „obr.: Ovládání zamykání odpružené vidlice“).
 - ➔ Zkontrolujte, zda lze odpružení zadní stavby zamknout. Zeptejte se popř. odborníka, jak se odpružení zadní stavby zamyká a odemyká.

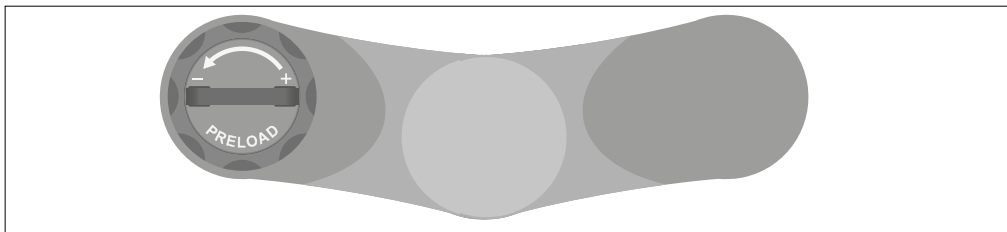


Obr.: Ovládání zamykání odpružené vidlice (pohled shora, ilustrační příklad).



U modelů s mechanickým pružinovým prvkem:

- ➔ Ke zvýšení předpětí pružiny a tak k nastavení nižšího SAG, otočte otočným řazením na odpružené vidlici, resp. odpružení zadní stavby ve směru „+“ (viz „obr.: Otočný spínač na odpružené vidlici“).
- ➔ Ke snížení předpětí pružiny a tak k nastavení vyššího SAG, otočte otočný spínač na odpružené vidlici, resp. zadním odpružení ve směru „-“.
- ➔ Jestliže nedisponujete potřebnými odbornými znalostmi a nutným nářadím pro optimální nastavení SAG, nechte odpružení nastavit Vaším specializovaným prodejcem.



Obr.: Otočný spínač na odpružené vidlici (pohled shora, ilustrační příklad).

U modelů se vzduchovou komorou:

- ➔ K nastavení předpětí pružiny zvyšte nebo snižte tlak vzduchu odpružené vidlice.
- ➔ Ke zvýšení nebo snížení tlaku vzduchu odpružené vidlice potřebujete speciální hustilku na tlumiče.
- ➔ Jestliže nedisponujete potřebnými odbornými znalostmi a nutným nářadím k nastavení, nechte nastavení pružinových prvků provést Vaším specializovaným prodejcem.



13 Čištění



POZOR

Sevření a pohmoždění částí těla pohyblivými díly.

Nebezpečí poranění!

- ➔ Bud'te opatrní při manipulaci s pohyblivými díly, aby nedošlo k přiskřípnutí prstů.
- ➔ Noste popř. ochranné rukavice.

UPOZORNĚNÍ

Použití nesprávných čisticích prostředků.

Nebezpečí poškození!

- ➔ Nepoužívejte agresivní čisticí prostředky.
- ➔ K čištění nepoužívejte ostré, hranaté nebo kovové čisticí předměty.
- ➔ Kolo nikdy nečistěte prudkým proudem vody nebo vysokotlakými přístroji.

Co je potřeba pro čištění a údržbu:

- Čisté čisticí utěrky
- Jemný, vlažný mýdlový roztok
- Měkký kartáč nebo houba
- Čisticí a konzervační prostředky
- Univerzální olej
- ➔ Nechte si popř. od Vašeho specializovaného prodejce doporučit vhodné čisticí a konzervační prostředky.
- ➔ Kolo pravidelně čistěte i při malém znečištění.
- ➔ Všechny povrchy a komponenty otřete navlhčenou houbou.
- ➔ K navlhčení houby používejte jemný mýdlový roztok.
- ➔ Po čištění všechny povrchy a komponenty otřete do sucha.



- ➔ Lakované plochy a kovové povrchy na rámu minimálně každých šest měsíců nakonzervujte.
- ➔ Při ráfkových brzdách nekonzervujte ráfky a při kotoučových brzdách nekonzervujte brzdové kotouče.
- ➔ Respektujte a dodržujte pokyny z příložených informací výrobce k čištění jednotlivých komponentů.

13.1 Brzdy



POZOR

Nebezpečí popálení horkými brzdovými kotouči.

Nebezpečí poranění!

- ➔ Brzdových kotoučů se dotýkejte teprve po jejich vychladnutí.



POZOR

Klesající účinnost brzd z důvodu zbytků mýdla, oleje, tuku nebo čisticích prostředků na ráfcích nebo brzdových blocích, resp. na brzdových kotoučích nebo brzdovém obložení.

Nebezpečí úrazu a poranění!

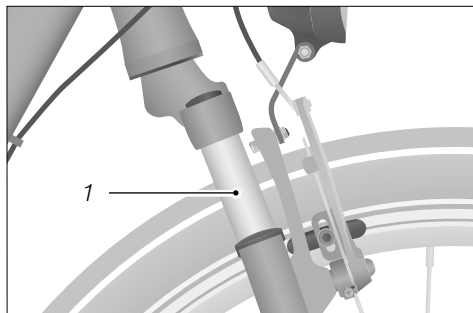
- ➔ Zamezte kontaktu tuku a oleje s ráfkem nebo brzdovým kotoučem, brzdovými bloky nebo brzdovým obložением.
 - ➔ Kolo nepoužívejte, když se dostane tuk nebo olej na ráfek, brzdové kotouče, brzdové bloky nebo brzdové obložení a olejem znečištěné komponenty nechte odborně vyčistit a jestliže je to nutné, Vaším specializovaným prodejcem vyměnit.
 - ➔ Po čištění odstraňte zbytky mýdla a čisticích prostředků.
 - ➔ Po čištění brzdy zkontrolujte, zda na nich nejsou zbytky mýdla a čisticích prostředků.
-
- ➔ Znečištění na komponentech brzdy, třmenu kotoučové brzdy a ráfku okamžitě odstraňte lehce navlhčeným hadříkem a popř. trochou čisticího prostředku na brzdy.



13.2 Odpružení

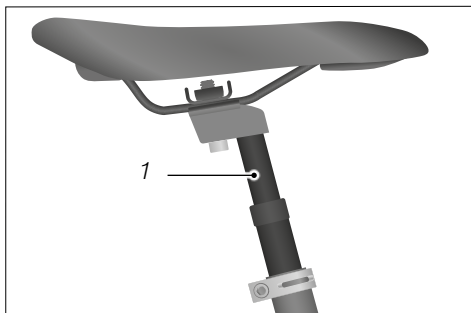
Jestliže je kolo vybaveno odpruženou vidlicí, odpruženou sedlovkou nebo odpružením zadní stavby:

1. Znečištění kluzných ploch a sousedících těsnění okamžitě odstraňte čistým, popř. lehce naolejovaným hadříkem (viz „obr.: Kluzná plocha odpružené vidlice“ a „obr.: Kluzná plocha odpružené sedlovky“).
2. Kluznou plochu po čištění namažte trochou univerzálního oleje.
3. Odpružení pětkrát stlačte a roztáhněte. Poté čistým hadříkem odstraňte přebývajícím olej.



Obr.: Kluzná plocha odpružené vidlice
(ilustrační příklad)

1 Kluzná plocha



Obr.: Kluzná plocha odpružené sedlovky
(ilustrační příklad)

1 Kluzná plocha



13.3 Řazení převodů

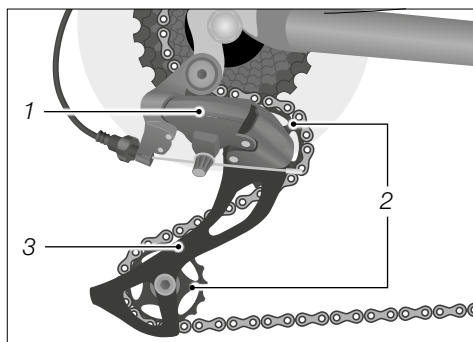
UPOZORNĚNÍ

Chybně zvolené tuky, oleje a čisticí prostředky mohou vést k poškození komponentů.

Nebezpečí poškození!

- ➔ Nechte si od Vašeho specializovaného prodejce doporučit použití tuků, olejů a čisticích prostředků, obzvláště pro řetězové převodovky.
- ➔ K čištění nepoužívejte vodu a chemické čisticí prostředky na brzdy, resp. ředidla.
- ➔ Nepoužívejte olej na zbraně nebo sprej na rozpouštění rzi.

- ➔ Ovládací prvky řazení převodů čistěte navlhčeným hadříkem.
- ➔ U řetězových převodovek čistěte pohyblivé komponenty navlhčeným hadříkem nebo měkkých kartáčem, pokud jsou tyto volně přístupné (viz „obr.: Pohyblivé komponenty řetězové převodovky“).
- ➔ Pohyblivé komponenty řetězových převodovek po čištění namažte trochou univerzálního oleje, pokud jsou tyto volně přístupné.
 - ➔ Poté čistým hadříkem odstraňte přebývající olej.



Obr.: Pohyblivé komponenty řetězové převodovky (ilustrační příklad)

- 1 Převod
- 2 Vratné kladky
- 3 Napínač řetězu



13.4 Řetěz

- Jestliže je kolo vybaveno uzavřeným krytem řetězu, nechte si vysvětlit demontáž a montáž Vaším specializovaným prodejcem nebo si jím nechte demontáž a montáž provést. Znečištění na řetězu kola odstraňte čistým a popř. lehce naolejovaným hadříkem.
- Znečištění na pastorcích a řetězových kolech odstraňte malým, měkkým kartáčem.
- Řetěz po čištění a po jízdě v dešti pravidelně namažte trochou univerzálního oleje.
 - V případě úporného znečištění se obraťte na Vašeho specializovaného prodejce.

14 Údržba



VÝSTRAHA

Selhání brzd nebo prasknutí materiálu v důsledku chybné údržby a prohlídek.

Nebezpečí úrazu a poranění!

- Neprovádějte údržbu kola, jestliže nedisponujete potřebnými odbornými znalostmi a nutným nářadím.
- Nechte kromě toho provádět Vaším specializovaným prodejcem pravidelnou údržbu kola.



POZOR

Nebezpečí popálení horkými brzdovými kotouči.

Nebezpečí poranění!

- Nechte brzdové kotouče před údržbou vychladnout.

**POZOR**

Únava materiálu a prasknutí materiálu v důsledku neodborného utažení šroubových spojů.

Nebezpečí úrazu a poranění!

- ➔ Volné šroubové spoje musí být odborně utaženy momentovým klíčem.
 - ➔ Volné šroubové spoje musí být utaženy správným utahovacím momentem.
 - ➔ Nechte Vašeho specializovaného prodejce, aby utáhl volné šroubové spoje.
-

**POZOR**

Změny kola nebo chybně zvolené náhradní díly mohou způsobit chybné funkce kola.

Nebezpečí úrazu a poranění!

- ➔ Nechte si od Vašeho specializovaného prodejce doporučit vhodné náhradní díly.
 - ➔ Používejte pouze originální náhradní díly.
-

UPOZORNĚNÍ

Odkapávající olej nebo tuk.

Znečištění životního prostředí!

- ➔ Dejte pozor na to, aby neodkapával olej nebo tuk.
 - ➔ Rozlitý olej nebo tuk okamžitě odstraňte hadříkem.
 - ➔ Rozlitý olej nebo zbytky oleje ekologicky zlikvidujte podle platných specifických a regionálních předpisů ve Vaší zemi.
-



UPOZORNĚNÍ

Olej nebo tuk na kole může znečistit Vaše oblečení.

Nebezpečí poškození!

- ➔ Přebytečný olej nebo tuk po ošetření odstraňte hadříkem.
- ➔ Vaše oblečení musí být v dostatečné vzdálenosti od oleje a tuku.



Nechte si před montáží Vaším specializovaným prodejcem doporučit vhodné náhradní díly.

Co potřebujete pro údržbu:

- Čisté čisticí utěrky
- Konzervační prostředek
- Univerzální olej
- ➔ Nechte si popř. od Vašeho specializovaného prodejce doporučit vhodné mazací a konzervační prostředky.
- ➔ Nechte všechny údržby a opravy zdokumentovat Vaším specializovaným prodejcem.
- ➔ Jestliže zjistíte poškození, kolo nepoužívejte a nechte ho zkontrolovat, resp. opravit Vaším specializovaným prodejcem.
- ➔ Jestliže nedisponujete potřebnými odbornými znalostmi a nutným nářadím, nechte provést kontrolu volných šroubových spojů Vaším specializovaným prodejcem.



14.1 Intervaly prohlídek

- ➔ Nechte provést v následujících intervalech u Vašeho specializovaného prodejce prohlídku kola:

Intervaly prohlídek			
Prohlídka	Ujeté kilometry	Provozní hodiny	Doba používání
1. Prohlídka	po 300 km* nebo	po 15 provozních hodinách* nebo	po 3 měsících*
2. Prohlídka	po 2 000 km* nebo	po 100 provozních hodin* nebo	po jednom roce*
každá další prohlídka	po dalších 2 000 km* nebo	po dalším 100 provozních hodin* nebo	po dalším roce*
* podle toho, co bude platit jako první			

- ➔ Jestliže jezdíte na kole za ztížených podmínek nebo ujedete více než 2 000 km za rok, zkratíte intervaly prohlídek a nechte provést prohlídku Vaším specializovaným prodejcem každých 6 měsíců.

Ztížené podmínky jsou například:

- Časté používání v náročném terénu
- Používání za špatných povětrnostních poměrů, např.:
 - v zimě: zvýšené nebezpečí koroze posypovou solí na silnicích
 - v bahně nebo břechce: zvýšené opotřebení nadměrným znečištěním pohyblivých dílů
- Používání vždy s vysokým nákladem
- ➔ Respektujte předpisy pro intervaly prohlídek v příložených návodech k různým komponentům kola.
- ➔ Jednou za měsíc nebo po pádu proveďte následující údržbové práce.

GHOST-Bikes GmbH upozorňuje na výhradu, že v případech uplatnění záruky prověří, zda by bylo možné vzniklé chyby zabránit řádnou údržbou. V závislosti na výsledku si vyhrajujeme právo na případné odmítnutí záruky.

Ve Vašem kole se nachází různé díly, které mohou vyžadovat zvláštní pozornost v souvislosti se zatížením nečistotami, prachem, vlhkostí nebo také pouze vzhledem k jejich důležitosti pro jeho bezpečnost. Je proto ve Vašem vlastním zájmu, abyste dodržovali intervaly prohlídek.



14.2 Šroubové spoje

- Zkontrolujte kolo z hlediska volných šroubových spojů (vizuální kontrola).
 - Nejezděte na kole, když zjistíte volné šroubové spoje.
 - Jestliže nedisponujete potřebnými odbornými znalostmi a nutným nářadím, nechte provést kontrolu volných šroubových spojů Vaším specializovaným prodejcem.

14.3 Rám a pevná vidlice

- Zkontrolujte, zda rám a pevná vidlice vykazují trhliny, deformace nebo změny barvy.
 - Jestliže rám a pevná vidlice vykazují trhliny, deformace nebo změny barvy, obraťte se okamžitě na Vašeho specializovaného prodejce.
 - Kolo nepoužívejte, když zjistíte trhliny, deformace nebo změny barvy.

14.4 Odpružená vidlice

- Zkontrolujte, zda odpružená vidlice vykazuje trhliny, deformace nebo změny barvy.
 - Jestliže odpružená vidlice vykazuje trhliny, deformace nebo změny barvy, obraťte se okamžitě na Vašeho specializovaného prodejce.
- Stlačte a roztáhněte odpruženou vidlici.
 - Jestliže zjistíte neobvyklé zvuky nebo odpružená vidlice bez odporu poklesne, nechte zkontrolovat odpruženou vidlici Vaším specializovaným prodejcem.
- Odpruženou vidlici čistěte a mažte olejem (viz kapitolu „Čištění“).

14.5 Nosič zavazadel a ochranné plechy

1. Kolo držte za rám.
2. Zkontrolujte pohybem nosiče zavazadel tam a zpět, zda pevně sedí všechny šroubové spoje a nepohybují se.
3. Pohybem tam a zpět zkontrolujte ochranné plechy z hlediska pevného upevnění.
 - Volné šroubové spoje pevně utáhněte ve směru otáčení hodinových ručiček. Dejte pozor na správné utahovací momenty.
 - Jestliže nedisponujete potřebnými odbornými znalostmi a nutným nářadím, nechte provést kontrolu volných šroubových spojů Vaším specializovaným prodejcem.

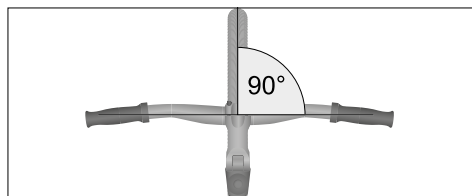


14.6 Sedlo

- ➔ Zkontrolujte, zda můžete pootočit sedlem.
 - ➔ Jestliže můžete pootočit sedlem, utáhněte objímku sedlovky a respektujte přitom utahovací momenty.
 - ➔ Jestliže nedisponujete potřebnými odbornými znalostmi a nutným nářadím, nechte provést kontrolu objímky sedlovky Vaším specializovaným prodejcem.
 - ➔ Jestliže je na objímce sedlovky vestavěný rychloupínač, nastavte rychloupínač (viz kapitolu „Základní nastavení / Rychloupínač“).
- ➔ Zkontrolujte, zda můžete vodorovně pohybovat sedlem ve směru a v protisměru jízdy.
 - ➔ Když můžete sedlo posunout, nastavte rychloupínač (viz kapitolu „Základní nastavení / Sedlo / Nastavení délky sedu“).

14.7 Řídítka a představce

- ➔ Zkontrolujte, zda jsou řídítka vyrovnána v pravém úhlu k přednímu kolu (viz „obr.: Správné vyrovnání řídítek“).
 - ➔ Jestliže řídítka nejsou v pravém úhlu k přednímu kolu, znovu je nastavte (viz kapitolu „Základní nastavení / Řídítka a představce / Vyrovnání řídítek“).
- ➔ Představec fixujte proti bočnímu přetočení, když přední kolo uchytnete mezi nohama a zkontrolujte, zda lze řídítka pootočit proti přednímu kolu. Dejte pozor, abyste nepřišli do styku s horkými brzdovými kotouči.
- ➔ Když můžete otočit řídítka, nechte řídítka nebo představec nastavit Vaším specializovaným prodejcem.
- ➔ Zkontrolujte, zda lze představcem pohybovat nahoru a dolů.
 - ➔ Jestliže zjistíte při pohybu představce nahoru a dolů vůli na trubce hlavy rámu nebo představci, nechte vůli ložiska, resp. představec nastavit Vaším specializovaným prodejcem.
- ➔ Zkontrolujte řídítka a představec na trhliny, deformace nebo změny barvy.
 - ➔ Kolo nepoužívejte, když zjistíte na řídítkách, resp. představci trhliny, deformace nebo změny barvy a obraťte se na Vašeho specializovaného prodejce.



Obr.: Správné vyrovnání řídítek
(ilustrační příklad)



14.8 Nastavení ložiska v hlavě řízení



POZOR

Neočekávané chování kola v důsledku neodborného nastavení.

Nebezpečí úrazu a poranění!

- ➔ Respektujte utahovací momenty.
- ➔ Respektujte minimální hloubku zasunutí představce.



POZOR

Nebezpečí popálení horkými brzdovými kotouči.

Nebezpečí poranění!

- ➔ Nechte brzdové kotouče před údržbou vychladnout.

U klasického vnitřního upevnění představce je pánev ložiska zajištěna pojistnou podložkou a pojistnou maticí.

U bezzávitového vnějšího upevnění je pánev ložiska zajištěna samotným představcem. Vůle při nastavení ložiska v hlavě řízení je velmi malá. Ložiska se rychle zablokují nebo poškodí.

K nastavení ložiska v hlavě řízení je potřeba speciální nářadí.

- ➔ Respektujte a dodržujte informace výrobce ložiska v hlavě řízení.
- ➔ Jestliže nedisponujete potřebnými odbornými znalostmi a nutným nářadím pro nastavení ložiska v hlavě řízení, obraťte se na Vašeho specializovaného prodejce.



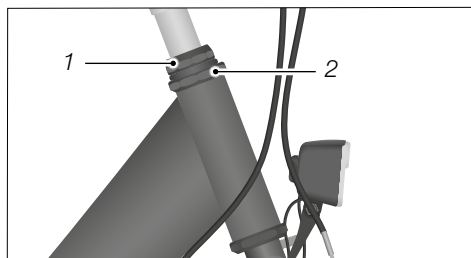
Příliš pevné nastavení může ložisko v hlavě řízení poškodit a zablokovat pohyb řídítek a tak negativně ovlivnit jízdní vlastnosti.



14.8.1 Konvenční představec s vnitřním upevněním

Jestliže má ložisko v hlavě řízení příliš velkou vůli, postupujte podle následujícího popisu:

1. Uvolněte horní pojistnou matici.
2. Pánev ložiska ležící pod ní trochu otočte ve směru otáčení hodinových ručiček.
3. Horní pojistnou matici pevně utáhněte. Respektujte přípustný utahovací moment.
4. Zkontrolujte vůli ložiska v hlavě řízení.
 - ➔ Jestliže má ložisko v hlavě řízení nadále vůli, opakujte kroky 1 až 4.
5. Zkontrolujte bezpečné uložení představce, když přední kolo zafixujete mezi nohama a pokusíte se přetočit řídítka proti nohám.
6. Zkontrolujte postavení řídítek po nastavení ložiska v hlavě řízení (viz kapitolu „Základní nastavení / Řídítka a představec / Vyrovnání řídítek“).



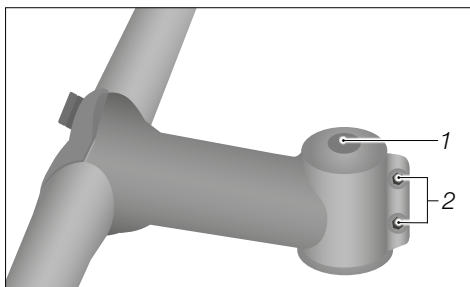
Obr.: Vnitřní upnutí (ilustrační příklad)

1 Pojistná matice

2 Pánev ložiska

14.8.2 Představec s vnějším upevněním

1. Otevřete upínací šrouby na straně představce.
2. Odstraňte popř. krycí víčko z hlavy seřizovacího šroubu, který se nachází uvnitř.
3. Minimálně utáhněte vnitřní seřizovací šroub ve směru otáčení hodinových ručiček, jestliže má ložisko v hlavě řízení příliš velkou vůli.
4. Vyrovnajte představec, aby byla řídítka v pravém úhlu k přednímu kolu.
5. Upínací šrouby opět utáhněte s přípustným utahovacím momentem.
6. Zkontrolujte vůli ložiska v hlavě řízení tak, že položíte dva prsty kolem horní pánve ložiska řízení, zatáhnete za brzdu předního kola a kolo posunete dopředu a dozadu. Sloupek vidlice se přitom v řídicí trubce nesmí pohybovat.
 - ➔ Jestliže má ložisko v hlavě řízení nadále vůli, opakujte kroky 1 až 5.



Obr.: Vnější upnutí (ilustrační příklad)

1 Uvnitř ležící seřizovací šroub

2 Upínací šrouby



7. Zkontrolujte lehký chod řídítek. Jestliže bude řízení tužší než předtím, je seřizovací šroub pro ložisko v hlavě řízení příliš utažený. Proveďte znovu kroky od bodu 1 a vnitřní seřizovací šroub našroubujte minimálně zpět proti směru otáčení hodinových ručiček.
8. Zkontrolujte bezpečné uložení představce, když přední kolo zafixujete mezi nohama a pokusíte se přetočit řídítka proti nohám.
9. Zkontrolujte postavení řídítek po nastavení ložiska v hlavě řízení (viz kapitolu „Základní nastavení / Řídítka a představce / Vyrovnání řídítek“).

14.9 Oběžná kola

- Zkontrolujte, zda lze pohybovat předním, resp. zadním kolem do strany a zda se pohybují matice kola.
 - Jestliže se matice kola pohybují, nechte zkontrolovat šroubové spoje Vaším specializovaným prodejcem.
 - Jestliže se pohybuje rychloupínací čep, nastavte rychloupínací čep (viz kapitolu „Oběžná kola a pláště / Montáž a demontáž předního/zadního kola“).
 - Jestliže se pohybuje přední, resp. zadní kolo do strany, nechte ho zkontrolovat Vaším specializovaným prodejcem.
- Zkontrolujte, zda je vzdálenost předního kola k vidlici, resp. vzdálenost zadního kola k rámu na obou stranách stejně velká.
 - Jestliže vzdálenosti nejsou stejné, nechte zkontrolovat přední, resp. zadní kolo Vaším specializovaným prodejcem.
- Kolo zvedněte a otočte předním, resp. zadním kolem. Zkontrolujte, zda se přední, resp. zadní kolo vychyluje do strany nebo směrem ven.
 - Jestliže se přední, resp. zadní kolo vychyluje do strany nebo směrem ven, nechte přední, resp. zadní kolo zkontrolovat Vaším specializovaným prodejcem.

14.9.1 Ráfky a paprsky

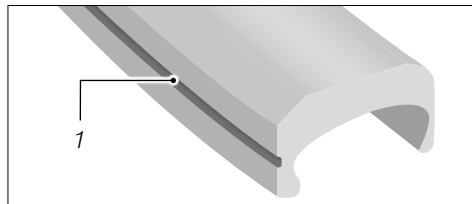
- Zkontrolujte přední a zadní ráfek na trhliny, deformace nebo změny barvy.
 - Kolo nepoužívejte, když zjistíte na ráfku trhliny, deformace nebo změny barvy.
 - Nechte zkontrolovat ráfek Vaším specializovaným prodejcem.
- Paprsky lehce stlačte palcem a prstem a zkontrolujte, zda je napnutí u všech paprsků stejné.
 - Při rozdílném napnutí nebo volných paprscích nechte paprsky napnout Vaším specializovaným prodejcem.



14.9.2 Indikátor opotřebení ráfku u ráfkových brzd

Indikátor opotřebení je drážka v povrchu ráfku, na kterou tlačí brzdové obložení. Hranice opotřebení je dosažena, když už drážka na povrchu není cítit, tzn. že byla brzděním obroušena.

- Zkontrolujte, zda se na ráfcích Vašeho kola nachází indikátor opotřebení (viz „obr.: Ráfek s indikátorem opotřebení“).
- 1. Jestliže jsou ráfky Vašeho kola opatřeny drážkou, zkontrolujte, zda byla dosažena hranice opotřebení.
- 2. Přejedte nehtem prstu kolmo po drážce.
 - Když drážku necítíte, kolo nepoužívejte.
 - Nechte ráfky obnovit Vaším specializovaným prodejcem.



Obr.: Ráfek s indikátorem opotřebení (ilustrační příklad)

1 Prohloubení

14.9.3 Pláště

1. Zkontrolujte, zda je nastaven správný tlak pláště (viz kapitolu „Oběžná kola a pláště / Pláště a ventilký / Tlak pláště“).
2. Zkontrolujte pláště z hlediska trhlin a poškození cizími tělesy.
3. Zkontrolujte, zda je profil pláště dostatečný.
 - Jestliže má plášť trhliny, je poškozený nebo je hloubka profilu příliš malá, nechte plášť vyměnit Vaším specializovaným prodejcem.
 - Dejte pozor u rychlého elektrokola na to, že hloubka profilu nesmí být menší než 1 mm.
4. Zkontrolujte ventilký na pevné uložení a popř. utáhněte spodní rýhovanou matici ve směru otáčení hodinových ručiček.
5. Zkontrolujte, zda jsou ventilký opatřeny ochrannou čepičkou.
 - Nahradte chybějící ochrannou čepičku, aby se do ventilký nemohl dostat prach a nečistota.

14.10 Defekt pláště

Defekt pláště je častou příčinou poruchy při jízdě na kole. Defekt pláště ještě nemusí ukončit jízdu, když máte s sebou potřebné nářadí a náhradní duši nebo záplaty.

Podrobný návod k odstranění defektu pláště viz kapitolu „Údržba / Demontáž oběžného kola“.



14.11 Demontáž oběžného kola



Než demontujete oběžné kolo, přečtěte si kapitolu „Oběžná kola a pláště“. Jestliže nedisponujete potřebnými odbornými znalostmi a nutným nářadím, obraťte se na Vašeho specializovaného prodejce.

- U jízdních kol s řetězovou převodovkou vzadu přepněte na nejmenší pastorek kazety ozubeného věnce. Tak se převod nachází vně a nebrání vymontování.
- Pro snadnější vymontování oběžných kol popř. jízdní kolo zafixujte pomocí vhodného montážního stojanu.

14.11.1 Příprava brzd



POZOR

Nebezpečí popálení horkými brzdovými kotouči.

Nebezpečí úrazu a poranění!

- Nechte brzdové kotouče před demontáží oběžného kola vychladnout.

UPOZORNĚNÍ

Blokování brzdového obložení chybným ovládním kotoučové brzdy.

Nebezpečí poškození!

- Při vymontovaném oběžném kole nikdy netahejte za brzdu. Když vymontujete oběžné kolo, použijte vždy přepravní pojistky.

Předtím, než vymontujete kola, musíte připravit brzdy.

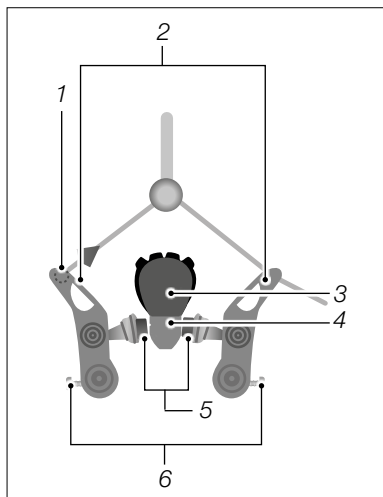


Respektujte přiložené informace výrobců brzd a převodovek.



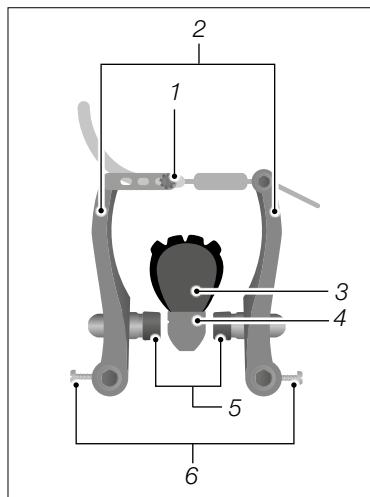
14.11.1.1 Příprava mechanických ráfkových brzd

1. Vyvěste brzdový lanovod za brzdové rameno.
2. Jednu ruku dejte kolem oběžného kola a stiskněte k sobě brzdové obložení, resp. brzdová ramena. V tomto postavení lze u V-brzdy snadno vyjmout většinou cylindrickou koncovku lana, resp. vnější lanovod.



Obr.: Ráfková brzda s koncovkou lana (ilustrační příklad)

- 1 Koncovka lana
- 2 Brzdové rameno
- 3 Plášť
- 4 Ráfek
- 5 Brzdové čelisti
- 6 Seřizovací šroub předpětí pružiny



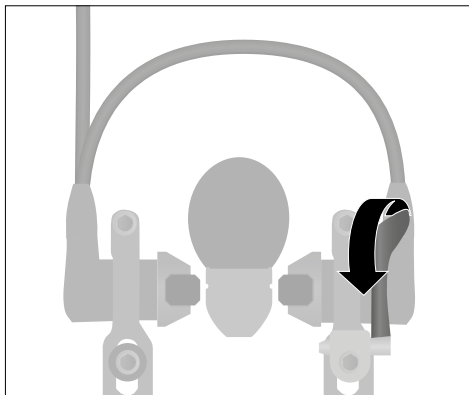
Obr.: Ráfková brzda s bowdenem (ilustrační příklad)

- 1 Bowden
- 2 Brzdové rameno
- 3 Plášť
- 4 Ráfek
- 5 Brzdové čelisti
- 6 Seřizovací šroub předpětí pružiny



14.11.1.2 Příprava hydraulických ráfkových brzd

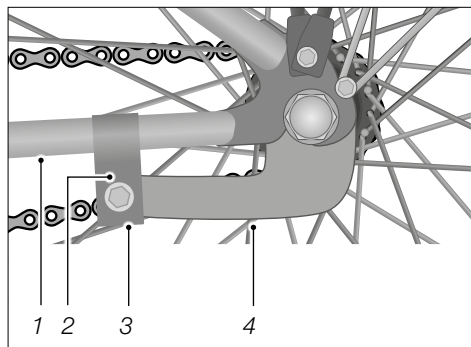
- ➔ Abyste mohli otevřít u hydraulických brzd rychloupínací páku, zaklapněte rychloupínací páku dolů (viz „obr.: Příprava brzdy u hydraulických ráfkových brzd“).
- ➔ Brzdu vytáhněte z přidržovacího nástavce.



Obr.: Příprava brzdy u hydraulických ráfkových brzd (ilustrační příklad)

14.11.1.3 Příprava zadní pedálové brzdy

- ➔ Uvolněte u zadní pedálové brzdy šroubový spoj mezi přidržovačem a řetězovou vzpěrou zadní stavby.
- ➔ Před vymontováním oběžného kola demontujte řadicí lanovody, resp. řadicí box. Řiďte se informacemi výrobce k montáži a demontáži.



Obr.: Zadní pedálová brzda (ilustrační příklad)

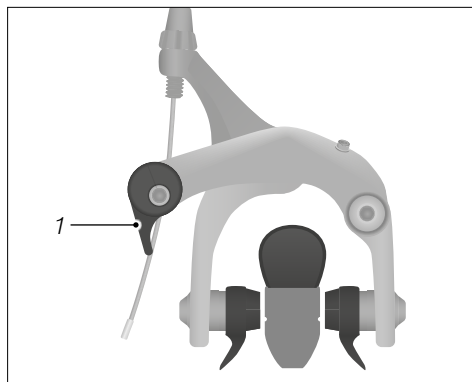
- 1 Řetězová vzpěra zadní stavby
- 2 Upevňovací spona na rámu
- 3 Šroubový spoj
- 4 Přidržovač zadní pedálové brzdy



14.11.1.4 Příprava brzd u závodních kol

Předtím, než vymontujete kola, musíte připravit brzdy.

- ➔ Otevřete rychloupínací páku na ráfkové brzdě.



Obr.: Příprava brzd u závodních kol (ilustrační příklad)

1 Rychloupínací páka ráfková brzda

14.11.2 Demontáž předního kola

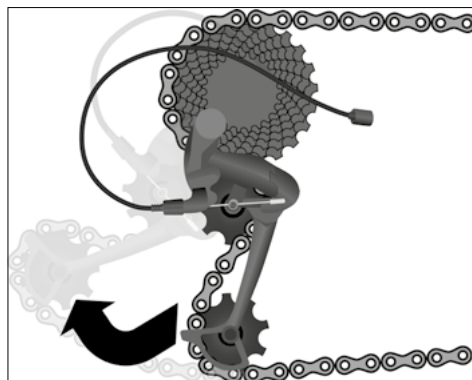
- ➔ Otevřete rychloupínací páku (viz kapitolu „Oběžná kola a pláště / Montáž a demontáž předního/zadního kola“), resp. uvolněte kloboučkové matice.

Jestliže ještě nelze vytáhnout přední kolo, je to z důvodu zajištění koncovek. To jsou přidržovací výčnělky na koncovek.

- ➔ Otevřete matici rychloupínače, resp. vyšroubujte kloboučkovou matici dál od čepu.
- ➔ Přední kolo vyvléknete z koncovek.

14.11.3 Demontáž zadního kola

- ➔ U jízdních kol s řetězovou převodovkou vzadu přepněte na nejmenší pastorek.
- ➔ Abyste si usnadnili vymontování zadního kola u řetězových převodů, odtáhněte převod lehce rukou dozadu (viz „obr.: Odtáhnutí převodu dozadu“).
- ➔ Kolo trochu zvedněte a na zadní kolo zlehka uhoďte, aby vypadlo dolů.



Obr.: Odtáhnutí převodu dozadu (ilustrační příklad)



Jestliže je kolo vybaveno převodem s blokováním napínače řetězu:

- ➔ Předtím, než vymontujete zadní kolo, pákou na horní straně převodu převod deaktivujte.

Jestliže je kolo vybaveno výsuvnými čepy kola, respektujte kapitolu „Oběžná kola a pláště / Montáž a demontáž předního/zadního kola“.

- ➔ Nechte si popř. vysvětlit manipulaci s výsuvnými čepy kola Vaším specializovaným prodejcem.

Jestliže je kolo vybaveno kombinací nábojové a řetězové převodovky, musíte nejprve odstranit řadicí box a teprve potom se může vymontovat zadní kolo stejným způsobem jako u řetězové převodovky.

- ➔ Respektujte informace výrobce k montáži a demontáži řadicího boxu.
- ➔ Jestliže nedisponujete potřebnými odbornými znalostmi a nutným nářadím, nechte si namontovat a demontovat řadicí box Vaším specializovaným prodejcem.

14.11.4 Demontáž pláště s ocelovým kordem nebo skládacího pláště

UPOZORNĚNÍ

Poškození duše zničenými nebo opotřebenými plášti.

Nebezpečí poškození!

- ➔ Plášť vyměňte, jestliže je tkanina pláště porušena cizím tělesem nebo opotřebením.

Pro demontáž pláště s ocelovým kordem nebo skládacího pláště postupujte následovně:

1. Vyšroubujte víčko ventilku a spodní rýhovanou matici (viz „obr.: Demontáž pláště s ocelovým kordem nebo skládacího pláště (A)“).
2. Vypustte z duše všechny vzduch.
3. Plášť po celém obvodu nasuňte z boku ráfku na střed ráfku.
4. Montážní páka na pláště nasuňte cca 5 cm vpravo od ventilku mezi plášť a ráfek.
5. Montážní pákou na pláště zvedněte bok pláště nad okraj ráfku a držte ji v této poloze.
6. Druhou montážní pákou na pláště nasuňte cca 5 cm vlevo od ventilku mezi ráfek a plášť (viz „obr.: Demontáž pláště s ocelovým kordem nebo skládacího pláště (B)“).
7. Druhou montážní pákou na pláště zvedněte bok pláště nad okraj ráfku.
8. Aby se bok ráfku úplně uvolnil, posouvejte druhou montážní pákou na pláště podél ráfku.

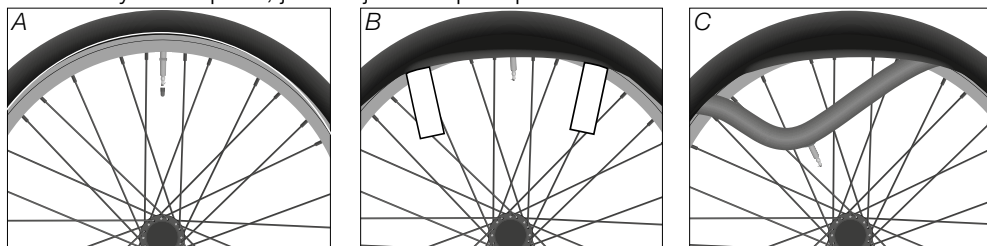


Když opravujete pláště na cestě:

1. Z pláště s ocelovým kordem nebo skládacího pláště vytáhněte duši (viz „obr.: Demontáž pláště s ocelovým kordem nebo skládacího pláště (C)“), aniž byste ji kompletně odstranili z pláště.
2. Duši nahustěte a pokuste se najít poslechem a hmatem netěsné místo.
3. Zkontrolujte plášť z hlediska cizích těles a odstraňte je.
4. Duši opravte pomocí soupravy na opravy. Respektujte přiložené informace výrobce k opravě pláště.

Když opravujete pláště doma:

1. Z pláště s ocelovým kordem nebo skládacího pláště vytáhněte duši (viz „obr.: Demontáž pláště s ocelovým kordem nebo skládacího pláště (C)“).
2. Duši nahustěte a ponořte ji do vodní lázně, abyste na základě unikajících vzduchových bublin našli netěsné místo.
3. Duši opravte pomocí soupravy na opravy. Respektujte přiložené informace výrobce k opravě pláště.
 - ➔ Jestliže nelze duši opravit, použijte novou duši.
4. Zkontrolujte plášť z hlediska cizích těles a odstraňte je.
 - ➔ Vyměňte plášť, jestliže je tento příliš poškozen.



Obr.: Demontáž pláště s ocelovým kordem nebo skládacího pláště (ilustrační příklad)



14.11.5 Kontrola ochranné vložky ráfku

UPOZORNĚNÍ

Poškození duše poškozenou nebo špatně sedící ochrannou vložkou ráfku.

Nebezpečí poškození!

- ➔ Ochrannou vložku ráfku vyrovnejte tak, aby byly zakryty všechny matice k paprskům a otvory pro paprsky.
- ➔ Vyměňte ochrannou vložku ráfku, jestliže je její tkanina potřhaná nebo poškozená.

U ráfků s dvojitým dnem, takzvaných ráfků s dvojitou komorou, musí ochranná vložka ráfku překrývat celé dno, být tedy tak široká, že na krajích ráfku odstává.

- ➔ Jestliže nedisponujete potřebnými odbornými znalostmi a nutným nářadím, nechte ochrannou vložku ráfku zkontrolovat a popř. vyměnit Vaším specializovaným prodejcem.
- ➔ Když jste plášť vymontovali, zkontrolujte ochrannou vložku ráfku a popř. ji vyměňte, abyste vyloučili poškození duše.

14.11.6 Montáž pláště s ocelovým kordem nebo skládacího pláště



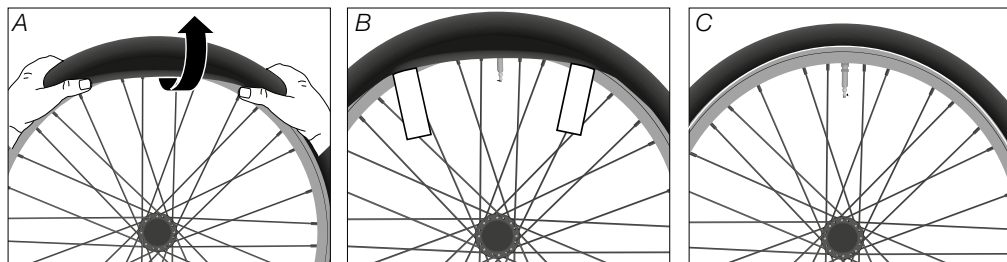
Při montáži pláště dejte pozor na to, aby se dovnitř nedostala cizí tělesa, jako nečistoty nebo písek, a nepoškodily duši.

Pro montáž pláště s ocelovým kordem nebo skládacího pláště postupujte následovně:

1. Ráfek postavte okrajem ráfku do pláště.
2. Bok pláště natlačte palcem kompletně přes okraj ráfku.
3. Ventilek duše zasuňte kolmo do otvoru pro ventilek v ráfku tak, že ukazuje přesně k ose oběžného kola.
4. Duši lehce nahustěte tak, že dostane kulatý tvar a vložte ji celou dovnitř pláště.
5. Plášť natlačte, kolik to jen jde, palcem přes okraj ráfku.
6. Aby se duše nezachytila mezi pláštěm a ráfkem, nasuňte duši ukazováčky dovnitř pláště.
7. Pracujte po obvodu pláště rovnoměrně na obou stranách.



8. Abyste dostali již namontovanou část do hlubokého dna ráfku, ke konci pláště silou zatáhněte dolů.
9. Zkontrolujte uložení duše a natlačte plášť přes okraj ráfku (viz „obr.: Montáž pláště s ocelovým kordem nebo skládacího pláště (A)“).
 - Jestliže se Vám to nepodaří, použijte tupou stranu montážní páky na plášť, abyste dostali plášť přes okraj ráfku (viz „obr.: Montáž pláště s ocelovým kordem nebo skládacího pláště (B)“).
10. Ventilek stiskněte dovnitř pláště.
11. Jestliže je to potřeba, ventilek znovu vyrovnejte.
 - Jestliže se to nepodaří, demontujte část boku pláště a duši znovu vyrovnejte.
12. Napůl nahuštěným pláštěm pohybujte několikrát příčně ve směru otáčení kola a kontrolujte, zda duše leží správně v plášti a není nikde zachycena.
13. Nahustěte duši na požadovaný tlak pláště. Údaj k maximálnímu tlaku pláště se nachází na boku pláště.
14. Pomocí kontrolního kroužku na boku ráfku zkontrolujte správné uložení pláště. Kontrolní kroužek musí mít na celém plášti stejný odstup k okraji ráfku (viz „obr.: Montáž pláště s ocelovým kordem nebo skládacího pláště (C)“).



Obr.: Montáž pláště s ocelovým kordem nebo skládacího pláště (ilustrační příklad)



14.11.7 Montáž UST pláštů

U pláštů UST (UST = Universal System Tubeless) není potřeba zvláštní duše. Pláště a ráfky jsou tak spojeny, že nemůže unikat vzduch.



UST pláště se smí používat pouze společně s UST ráfkem nebo UST oběžným kolem. UST pláště nechte namontovat pouze Vaším specializovaným prodejcem. Sami namontujte UST pláště pouze tehdy, jestliže disponujete nutnými odbornými znalostmi.

- ➔ UST pláště montujte pouze rukama. Nepoužívejte žádné montážní páky na pláště.
 - ➔ Před montáží odstraňte nečistoty a maziva. UST plášť musí být uvnitř a v oblasti patky pláště bez prachu a tuku.
 - ➔ Abyste UST plášť nepoškodili, navlhčete patku pláště před montáží mýdlem nebo montážní pastou na pláště.
1. Natlačte UST plášť rukama zvenku na ráfek.
 2. Nejprve zvedněte jednu patku pláště úplně přes okraj ráfku, potom druhou.
 3. UST plášť vložte vycentrovaně do prohlubně ráfku.
 4. Ventilky vyrovnejte do středu mezi boky pláště.
 5. UST plášť nahustěte na maximální tlak pláště.
 6. Zkontrolujte správné uložení UST pláště pomocí jemné čáry na UST plášti, která musí probíhat kolem dokola v rovnoměrné vzdálenosti od ráfku.
 - ➔ Tlak pláště popř. snižte ventilkem.

14.11.8 Montáž oběžného kola



VÝSTRAHA

Selhání brzd v důsledku neodborné montáže brzdy.

Nebezpečí úrazu a poranění!

- ➔ Brzdový lanovod u ráfkových brzd okamžitě zase zavěste.
- ➔ Těleso brzdy u ráfkových brzd okamžitě zase zavěste a zavřete rychloupínací páku.
- ➔ Dejte pozor na to, aby se těleso brzdy dotýkalo ráfku a ne pláště nebo paprsků.

Při montáži oběžných kol postupujte v opačném pořadí než při demontáži oběžných kol.



- ➔ Před montáží oběžného kola zkontrolujte kotoučové brzdy, zda brzdové obložení přesně lícuje s upnutými ve třmenu kotoučové brzdy.
- ➔ Dejte pozor na to, abyste vsunuli brzdové kotouče mezi brzdové obložení.

14.11.8.1 Montáž předního kola

1. Přední kolo vložte do pojistky proti vypadnutí.
 2. Zavřete matici rychloupínače.
 3. Zavřete rychloupínací páku.
 4. Zkontrolujte, zda má přední kolo kruhový pohyb.
- ➔ Jestliže přední kolo nemá kruhový pohyb, vycentrujte ho v odpružené vidlici.

14.11.8.2 Demontáž zadního kola

1. Odtáhněte převod rukou dozadu (viz kapitolu „Údržba / Demontáž oběžného kola / Demontáž zadního kola“).
 2. Přepněte řetěz na nejmenší pastorek a řetěz stiskněte dolů.
 3. Zadní kolo vložte popř. do pojistky proti vypadnutí.
 4. Zadní kolo nasuňte zdola do pojistky proti vypadnutí.
 5. Zavřete matici rychloupínače.
 6. Zavřete rychloupínací páku.
 7. Zkontrolujte, zda má zadní kolo kruhový pohyb.
- ➔ Jestliže zadní kolo nemá kruhový pohyb, vycentrujte ho mezi řetězovými vzpěrami zadní stavby.

Jestliže je kolo vybaveno převodem s blokováním napínače řetězu:

- ➔ Poté, co namontujete zadní kolo, pákou na horní straně převodu převod aktivujte.



14.11.8.3 [Po montáži oběžných kol](#)



VÝSTRAHA

Selhání brzd v důsledku neodborné montáže brzdy.

Nebezpečí úrazu a poranění!

- ➔ Před první jízdou po montáži oběžného kola zkontrolujte, zda vykazují tělesa brzdy po montáži zbytky tuku nebo jiného maziva.
 - ➔ Zbytku tuku nebo jiného maziva popř. z těles brzdy odstraňte.
 - ➔ Dejte pozor na to, aby plochy těles brzd správně dosedaly.
-
- ➔ Jestliže existuje, odstraňte před montáží přepravní pojistku.
 - ➔ Zatáhněte - u kotoučových brzd několikrát – za brzdovou páku a poté oběžným kolem zatočte.
 - ➔ Dejte pozor na to, aby se o sebe plochy těles brzd netřely.

14.12 [Brzdová soustava](#)



VÝSTRAHA

Selhání brzd neodborně nastavenými brzdami.

Nebezpečí úrazu a poranění!

- ➔ Nechte provést nastavení na brzdách Vaším specializovaným prodejcem.
 - ➔ Neprovádějte nastavení brzd, jestliže nedisponujete potřebnými odbornými znalostmi nebo nutným nářadím.
-

V následujících kapitolách jsou popsány příklady nastavení na vybraných brzdových soustavách. Nastavení a ovládání se může lišit v závislosti na druhu a modelu brzdy.

- ➔ Respektujte, že je brzdová soustava komplexní systém. Nastavení jednotlivých dílů brzdové soustavy se vzájemně prolíná.
 - ➔ Nechte provést nastavení Vaším specializovaným prodejcem.
 - ➔ Respektujte a dodržujte informace výrobce komponentů.



- ➔ Když jste provedli nastavení, zkontrolujte brzdovou soustavu z hlediska funkčnosti.
 - ➔ Stiskněte brzdu a posouvejte kolem ve směru jízdy. Zkontrolujte, zda brzda brzdí příslušné oběžné kolo.
 - ➔ Kolo zvedněte a otočte oběžným kolem. Dejte pozor na zvuky vznikající při tření.
 - ➔ Nechte brzdy zkontrolovat, když zjistíte zvuky vznikající při tření.
 - ➔ Jestliže brzdy nejsou funkční, kolo se nesmí používat.
 - ➔ Nefunkční brzdy si nechte opravit nebo vyměnit Vaším specializovaným prodejcem.

14.12.1 Ráfkové brzdy všeobecně

Následující pokyny platí pro mechanické a hydraulické ráfkové brzdy.

14.12.1.1 Kontrola brzdového obložení

UPOZORNĚNÍ

Poškození ráfku brzdovou čelistí při opotřebeném brzdovém obložení.

Nebezpečí poškození!

- ➔ Při opotřebeném obložení okamžitě vyměňte brzdové obložení nebo popř. brzdovou čelist.
 - ➔ Jestliže nedisponujete potřebnými odbornými znalostmi a nutným náradím pro výměnu brzdového obložení nebo popř. brzdových čelistí, obraťte se na Vašeho specializovaného prodejce.
-



UPOZORNĚNÍ

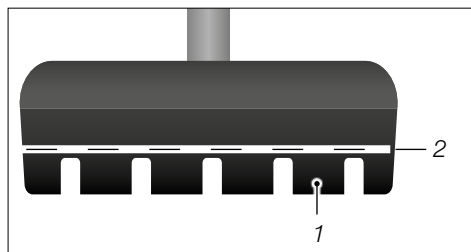
Poškození pláště nebo paprsků kola chybně nastavenými brzdovými čelistmi.

Nebezpečí poškození!

➔ Brzdové čelisti nastavte paralelně k ráfku.

Brzdové obložení se musí vyměnit předtím, než je na něm dosažen indikátor opotřebení.

Nechte vyměnit brzdové obložení nebo popř. brzdové čelisti Vaším specializovaným prodejcem a potom opět nastavit brzdovou soustavu.



Obr.: Brzdová čelist s indikátorem opotřebení (ilustrační příklad)

1 Brzdové obložení

2 Indikátor opotřebení



14.12.1.2 Výměna brzdového obložení



VÝSTRAHA

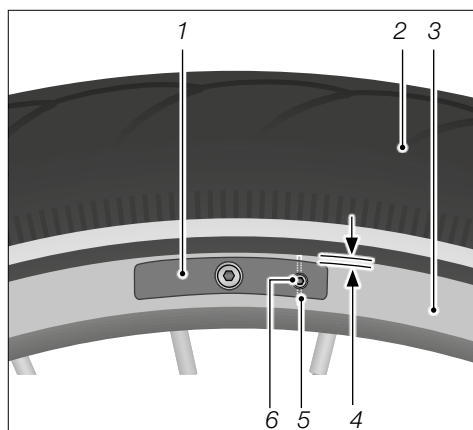
Snížená brzdná síla nerovnoměrným opotřebením brzdového obložení.

Nebezpečí úrazu a poranění!

- ➔ Brzdové obložení vždy vyměňujte v páru.
- ➔ Brzdové čelisti, které k sobě patří, nastavte vždy stejně.
- ➔ Jestliže nedisponujete potřebnými odbornými znalostmi a nutným náradím pro výměnu brzdových čelistí, obraťte se na Vašeho specializovaného prodejce.

V závislosti na provedení brzd se vymění pouze brzdové obložení nebo kompletní brzdová čelist.

- ➔ Montujte pouze brzdové obložení, které se hodí k Vaším ráfkům. Nechte si poradit od Vašeho specializovaného prodejce.
- ➔ Jestliže se musí vyměnit kompletní brzdová čelist, řiďte se podle příslušných upozornění k postupu (viz kapitolu „Údržba / Brzdová soustava / Mechanická ráfková brzda“ nebo „Údržba / Brzdová soustava / Hydraulická ráfková brzda“).



Obr.: Brzdové obložení se šroubem, resp. kolíkem (ilustrační příklad)

- 1 Brzdová čelist s brzdovým obložení
- 2 Plášť
- 3 Ráfek
- 4 Vzdálenost brzdového obložení a pláště
- 5 Upínací kolík brzdové obložení
- 6 Upínací šroub brzdové obložení



14.12.1.3 Výměna brzdového obložení se šroubem

1. Vyšroubujte upevňovací šroub brzdového obložení proti směru otáčení hodinových ručiček.
2. Použité brzdové obložení vytáhněte proti směru jízdy z brzdové čelisti.
3. Jestliže je k dispozici, respektujte údaj ke směru jízdy na novém brzdovém obložení nebo otvor pro šroub.
4. Nové brzdové obložení nasuňte do brzdové čelisti.
5. Zašroubujte upevňovací šroub brzdového obložení ve směru otáčení hodinových ručiček a dodržte přitom utahovací moment.

14.12.1.4 Výměna brzdového obložení se zajišťovacím kolíkem

1. Zajišťovací kolík vytáhněte z použitého brzdového obložení.
2. Použité brzdové obložení vytáhněte proti směru jízdy z brzdové čelisti.
3. Dejte pozor na otvor pro zajišťovací kolík.
4. Nové brzdové obložení nasuňte do brzdové čelisti.
5. Celý zajišťovací kolík zasuňte do brzdového obložení.

14.12.1.5 Výměna brzdových čelistí u závodního kola

Aby bylo možné vyměnit brzdové čelisti, musí se zpravidla otevřít rychloupínací páka brzdy. Poloha rychloupínací páky závisí na provedení brzdy.



VÝSTRAHA

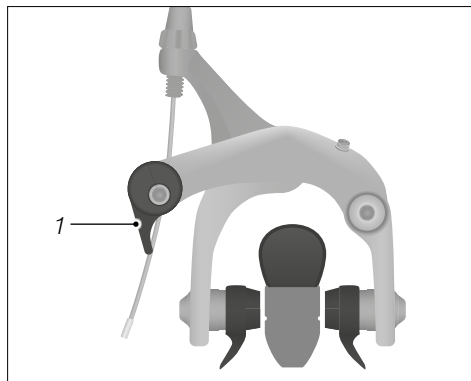
Chybějící funkce brzdy při otevřené rychloupínací páce.

Nebezpečí úrazu a poranění!

- ➔ Rychloupínací páku použijte pouze tehdy, když demontujete oběžná kola nebo měníte brzdové čelisti.
 - ➔ Před každou jízdou zkontrolujte rychloupínací páku.
 - ➔ Rychloupínací páku po ukončení údržbových prací zavřete.
-



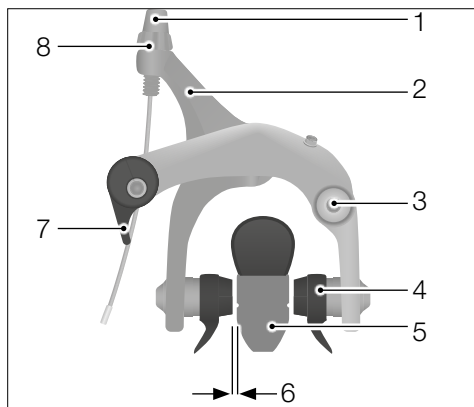
1. Otevřete rychloupínací páku (viz „obr.: Příprava brzdy“).



Obr.: Příprava brzdy

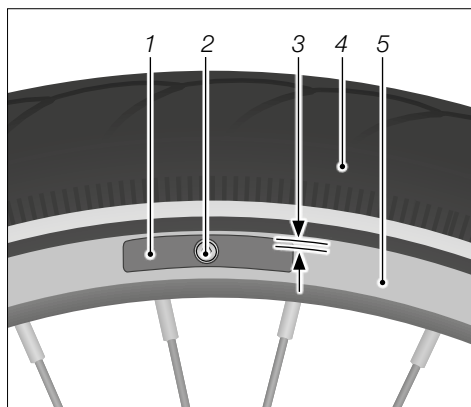
1 Rychloupínací páka ráfková brzda

2. Vymontujte oběžné kolo (viz kapitolu I „Údržba / Demontáž oběžného kola“).
3. Vyšroubujte šroubový spoj brzdových čelistí proti směru otáčení hodinových ručiček.
4. Vyměňte opotřebené brzdové čelisti.
5. Jestliže je k dispozici, respektujte údaj ke směru jízdy na brzdových čelistech a nasadte nové brzdové čelisti.
6. Šroubový spoj brzdových čelistí pevně rukou zašroubujte ve směru otáčení hodinových ručiček.
7. Brzdové čelisti vyrovnejte paralelně k ráfku tak, že je vzdálenost mezi horní hranou brzdové čelisti a ráfkem 2 mm (viz „obr.: Vyrovnání brzdové čelisti“).
8. Zavřete rychloupínací páku.
9. Zašroubujte šroubový spoj brzdových čelistí a dodržte přitom utahovací moment.
10. Abyste nastavili na obou stranách stejnou vzdálenost mezi brzdovými čelistmi a ráfkem, otočte centrovacím šroubem.
11. Nastavte vzdálenost mezi brzdovými čelistmi a ráfkem na 1–2 mm (viz „obr.: Ráfková brzda závodní kolo“).



Obr.: Ráfková brzda závodní kolo
(ilustrační příklad)

- 1 Rýhovaný šroub
- 2 Třmen kotoučové brzdy
- 3 Středící šroub
- 4 Brzdová čelist s brzdovým obložením
- 5 Ráfek
- 6 Vzdálenost brzdové čelisti a ráfku
- 7 Rychloupínací páka
- 8 Pojistná matice



Obr.: Vyrovnání brzdové čelisti
(ilustrační příklad)

- 1 Brzdová čelist
- 2 Šroubový spoj brzdové čelisti
- 3 Vzdálenost brzdové čelisti a pláště
- 4 Plášť
- 5 Ráfek

14.12.1.6 Nastavení vzdálenosti brzdového obložení u závodního kola

Vzdálenost mezi ráfkem a brzdovým obložením se nastaví na 1–2 mm.

1. Otáčejte centrovacím šroubem, až je vzdálenost obou brzdových obložení stejně velká.
2. Vyšroubujte pojistnou matici o jednu otáčku (viz „obr.: Ráfková brzda závodní kolo“).
3. Otáčejte rýhovaným šroubem dovnitř a ven, až je vzdálenost mezi brzdovými obloženími a ráfkem 1–2 mm.
4. Pojistnou matici pevně utáhněte.



14.12.2 Mechanická ráfková brzda

14.12.2.1 Výměna brzdové čelisti



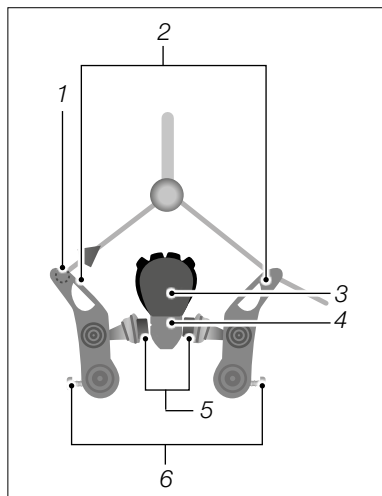
VÝSTRAHA

Snížená brzdná síla nerovnoměrným opotřebením brzdového obložení.

Nebezpečí úrazu a poranění!

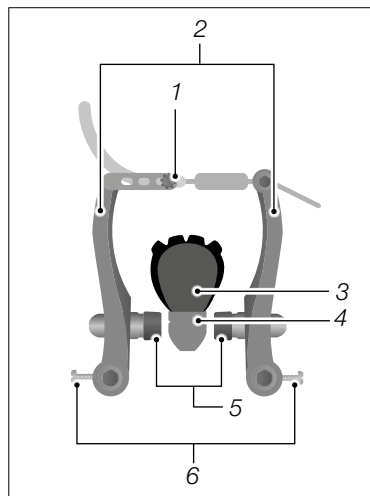
- ➔ Brzdové obložení vždy vyměňujte v páru.
- ➔ Brzdové čelisti, které k sobě patří, nastavte vždy stejně.
- ➔ Jestliže nedisponujete potřebnými odbornými znalostmi a nutným náradím pro výměnu brzdových čelistí, obraťte se na Vašeho specializovaného prodejce.

Brzdový lanovod je zpravidla upevněn cylindrickou koncovkou lana na brzdě. Jestliže je brzdový lanovod našroubován na brzdových ramenech, obraťte se na Vašeho specializovaného prodejce.



Obr.: Ráfková brzda s koncovkou lana (ilustrační příklad)

- 1 Koncovka lana
- 2 Brzdové rameno
- 3 Plášť
- 4 Ráfek
- 5 Brzdové čelisti
- 6 Seřizovací šroub předpětí pružiny



Obr.: Ráfková brzda s bowdenem (ilustrační příklad)

- 1 Bowden
- 2 Brzdové rameno
- 3 Plášť
- 4 Ráfek
- 5 Brzdové čelisti
- 6 Seřizovací šroub předpětí pružiny

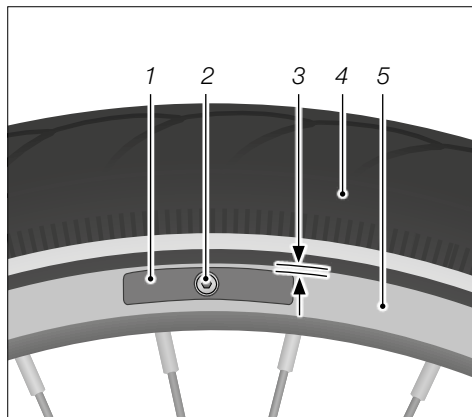
Přitiskněte obě brzdové čelisti na ráfek a vyvěste brzdové lanovody.

- ➔ Jestliže to není možné, uvolněte pojistnou matici napnutí tahu brzdy a otáčejte rýhovaným šroubem ve směru otáčení hodinových ručiček, až můžete brzdová ramena stisknout k sobě a brzdový lanovod vyvěsit.

1. Vyšroubujte šroubový spoj brzdové čelisti proti směru otáčení hodinových ručiček (viz „obr.: Vyrovnání brzdové čelisti“).
2. Brzdová ramena roztáhněte a vyjměte opotřebené brzdové čelisti. Jestliže je k dispozici, respektujte pořadí distančních podložek.
3. Brzdy vyčistěte čistým hadříkem.



4. Jestliže je k dispozici, respektujte údaj ke směru jízdy na brzdových čelistech a nasadte nové distanční podložky. Nasadte nové brzdové čelisti.
5. Zašroubujte pevně rukou šroub brzdových čelistí.
6. Brzdová ramena přitiskněte na ráfek a brzdové čelisti vyrovnejte paralelně k ráfku.
7. Brzdové čelisti posuňte tak, že je vzdálenost mezi horní hranou brzdové čelisti a ráfkem cca 2 mm (viz „obr.: Vyrovnání brzdové čelisti“).
8. Brzdový lanovod zavěste.
 - Jestliže to není možné, uvolněte pojistnou matici napnutí brzdového lanovodu a otáčejte rýhovaným šroubem ve směru otáčení hodinových ručiček, až můžete brzdová ramena stisknout k sobě a brzdový lanovod zavěsit.
9. Brzdovou čelist zafixujte tak, že ovládáte brzdovou páku a zašroubujte šroubový spoj brzdových čelistí a přitom dodržte utahovací moment.



Obr.: Vyrovnání brzdové čelisti
(ilustrační příklad)

- 1 Brzdová čelist
- 2 Šroubový spoj brzdové čelisti
- 3 Vzdálenost brzdové čelisti a pláště
- 4 Pláště
- 5 Ráfek

14.12.2.2 Nastavení vzdálenosti brzdové čelisti

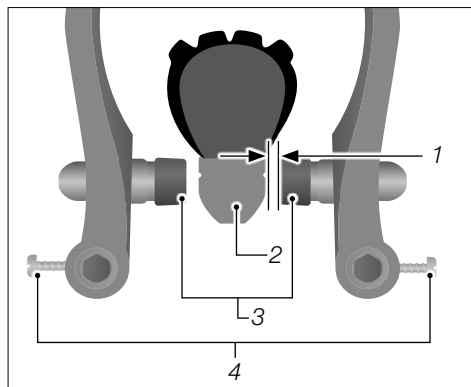
Vzdálenost mezi ráfkem a brzdovým obložením se nastaví na 1–2 mm a musí být na každé straně stejně velká. Jestliže se vzdálenosti liší, nastaví se předpětí pružiny. Jestliže se na jedné z brzdových čelistí zmenší vzdálenost k ráfku, zvětší se vzdálenost protilehlé brzdové čelisti.



- ➔ Ke zvětšení vzdálenosti na jedné brzdové čelisti zašroubujte šroub předpětí pružiny ve směru otáčení hodinových ručiček.
- ➔ Ke zmenšení vzdálenosti na jedné brzdové čelisti vyšroubujte šroub předpětí pružiny proti směru otáčení hodinových ručiček.

14.12.2.3 Kontrola brzdové soustavy

- ➔ Zkontrolujte kompletní brzdovou soustavu z hlediska opotřebení, nečistot a poškození.
- ➔ Proveďte zkoušku funkce ve stojanu.



Obr.: Vzdálenost brzdové čelisti (ilustrační příklad)

- 1 Vzdálenost mezi ráfem a brzdovým obložením
- 2 Ráfek
- 3 Brzdové čelisti
- 4 Šroub předpětí pružiny

14.12.3 Hydraulická ráfková brzda



VÝSTRAHA

Možná ztráta zraku při kontaktu s brzdovou kapalinou.

Nebezpečí úrazu a poranění!

- ➔ Během provádění údržby na hydraulické ráfkové brzdě noste ochranné rukavice a ochranné brýle.
- ➔ Oko si neprodleně vypláchněte čistou vodou, jestliže se brzdová kapalina dostala do kontaktu s okem.
- ➔ Po kontaktu s brzdovou kapalinou okamžitě vyhledejte lékaře.

**POZOR**

Pokles síly hydraulické brzdové soustavy.

Nebezpečí úrazu a poranění!

- Nechte brzdovou kapalinu pravidelně vyměnit Vaším specializovaným prodejcem.
- Respektujte a dodržujte informace výrobce k výměně brzdové kapaliny.

UPOZORNĚNÍ

Poškození pláště nebo paprsků kola chybně namontovaným brzdovým obložením.

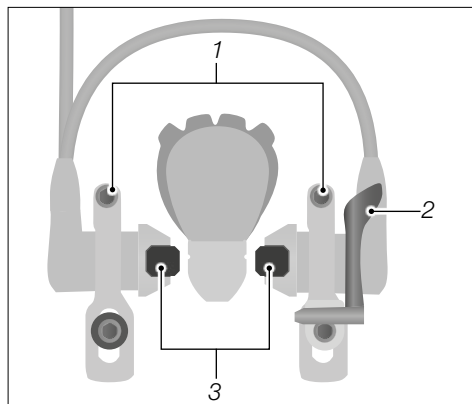
Nebezpečí poškození!

- Brzdové obložení vyrovnejte paralelně k ráfku.

14.12.3.1 Výměna brzdových čelistí

V závislosti na provedení brzd se vymění pouze brzdové obložení nebo kompletní brzdová čelist. Jestliže se mění pouze brzdové obložení, respektujte pokyny v kapitole „Údržba / Brzdová soustava / Ráfková brzda všeobecně / Výměna brzdového obložení“. Brzdové čelisti jsou zpravidla upevněny na brzdě zasunovacím mechanismem.

1. Otevřete rychloupínací páku brzdy.
2. Odtáhněte tuto stranu brzdy z upnutí brzdy na vidlici, resp. rámu.
3. Vymontujte oběžné kolo (viz kapitolu „Oběžná kola a pláště“).
4. Brzdovou čelist vytáhněte z brzdy.
5. Jestliže je k dispozici, respektujte směr jízdy a nasadte nové brzdové čelisti. Brzdové čelisti slyšitelně zapadnou.



Obr.: Hydraulické ráfkové brzdy
(ilustrační příklad)

- 1 Přídržné šrouby spon brzdových pístů
- 2 Rychloupínací páka
- 3 Brzdová čelist



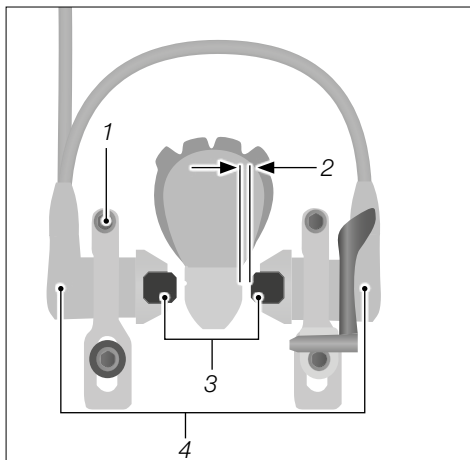
6. Zamontujte oběžné kolo.
7. Předtím odtáženou stranu brzdy opět nasadte do upnutí brzdy a uvolněte přidržovací šrouby spon brzdových pístů.
8. Opatrně ovládejte brzdovou páku a brzdové čelisti vyrovnejte paralelně k ráfku tak, že je vzdálenost mezi horní hranou brzdového obložení a ráfkem 2 mm.
9. Zavřete rychloupínací páku brzdy.
10. Několikrát stiskněte brzdu, až se nastaví obvyklý tlakový bod.

14.12.3.2 Nastavení vzdálenosti brzdové čelisti (modely Magura HS)

Zde je ilustračně popsáno na příkladu brzdové čelisti Magura HS nastavení vzdálenosti brzdové čelisti.

Vzdálenost mezi ráfkem a brzdovou čelistí se nastaví na 1-2 mm.

1. Vyšroubujte seřizovací šroub tlakového bodu na brzdové páce proti směru otáčení hodinových ručiček. Dejte pozor na to, abyste šroub úplně nevyšroubovali.
2. Šroub brzdového nástavce vyšroubujte proti směru otáčení hodinových ručiček tak, až se může brzdovým podstavcem pohybovat.
3. Brzdový válec a brzdové čelisti přitiskněte na ráfek.
4. Brzdový nástavec vyrovnejte tak, že jsou brzdové čelisti paralelně k ráfku a vzdálenost mezi horní hranou brzdového obložení a pláštěm je 2 mm.
5. Opatrně stiskněte brzdovou páku, aby brzdový nástavec nesklouzl.
6. Brzdovou páku pomalu uvolňujte, až je vzdálenost mezi brzdovou čelistí a ráfkem 1–2 mm (viz „obr.: Hydraulická ráfková brzdy“).



Obr.: Hydraulická ráfková brzdy (ilustrační příklad)

- 1 Šroub brzdového nástavce
- 2 Vzdálenost ráfek a brzdové čelisti
- 3 Brzdové čelisti
- 4 Brzdový válec

7. Držte brzdovou páku nebo ji v této poloze zafixujte.
8. Zašroubujte šroub brzdového nástavce na brzdové čelisti ve směru otáčení hodinových ručiček a dodržte přitom utahovací moment.
9. Kroky 5–8 opakujte pro protilehlé brzdové obložení.
10. Několikrát stiskněte brzdu, až se nastaví obvyklý tlakový bod.



14.12.3.3 [Kontrola brzdové soustavy](#)

- ➔ Zkontrolujte kompletní brzdovou soustavu z hlediska netěsnosti, nečistot a poškození.
- ➔ Zkontrolujte ráfky z hlediska nečistot a opotřebení.
- ➔ Proveďte zkoušku funkce ve stojanu.

14.12.4 [Kotoučová brzda](#)



VÝSTRAHA

Možná ztráta zraku při kontaktu s brzdovou kapalinou.

Nebezpečí úrazu a poranění!

- ➔ Během provádění údržby na hydraulické kotoučové brzdě noste ochranné rukavice a ochranné brýle.
 - ➔ Oko si neprodleně vypláchněte čistou vodou, jestliže se oko dostalo do kontaktu s brzdovou kapalinou.
 - ➔ Po kontaktu s brzdovou kapalinou okamžitě vyhledejte lékaře.
-



POZOR

Pokles síly hydraulické brzdové soustavy.

Nebezpečí úrazu a poranění!

- ➔ Nechte brzdovou kapalinu pravidelně vyměnit Vaším specializovaným prodejcem.
-

Kotoučové brzdy se centrují automaticky. Kotoučové brzdy zpravidla není třeba nastavovat. Jestliže se vyskytnou zvuky vznikající při tření, musí se brzda znovu nastavit nebo v případě pochybností zkontrolovat kruhový pohyb brzdového kotouče.

Údržba prováděná u mechanických a hydraulických kotoučových brzd je z velké části stejná.

- ➔ Respektujte pro zvláštnosti u hydraulických brzd pokyny uvedené v této kapitole.
- ➔ Jestliže nedisponujete potřebnými odbornými znalostmi a nutným nářadím pro nastavení kotoučových brzd, obraťte se na Vašeho specializovaného prodejce.



14.12.4.1 Zajištění kotoučových brzd

Zajištění kotoučové brzdy se provádí rozdílně v závislosti na materiálu brzdových obložení.

- ➔ Řiďte se příloženými informacemi výrobce k brzdovým obložení.

14.12.4.2 Kontrola brzdového kotouče

Minimální tloušťka brzdového kotouče je zpravidla zobrazena na brzdovém kotouči.

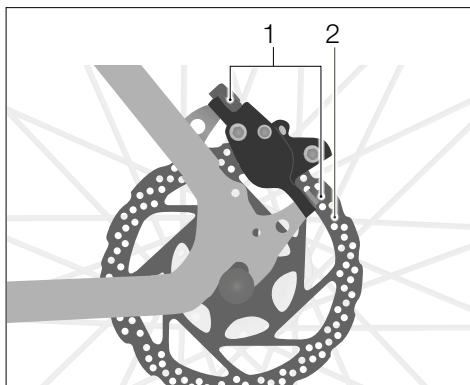
- ➔ Zkontrolujte tloušťku brzdového kotouče posuvným měřítkem.
- ➔ Zkontrolujte brzdový kotouč z hlediska nečistot.
- ➔ Zkontrolujte brzdový kotouč z hlediska kruhového pohybu.

14.12.4.3 Nastavení tlakového bodu

- ➔ Další informace k nastavení tlakového bodu najdete v kapitole „Brzdy / Nastavení / Nastavení tlakového bodu“.

14.12.4.4 Nastavení třmenu kotoučové brzdy

1. Šrouby třmenu kotoučové brzdy vyšroubujte proti směru otáčení hodinových ručiček tak, až se může třmenem kotoučové brzdy pohybovat.
2. Zatáhněte za brzdovou páku nastavované brzdy a držte ji v této poloze.
3. Šrouby třmenu kotoučové brzdy zašroubujte ve směru otáčení hodinových ručiček tak, až se nemůže třmenem kotoučové brzdy pohybovat.
4. Pusťte brzdovou páku.
5. Utáhněte oba šrouby třmenu kotoučové brzdy a respektujte přitom utahovací momenty.



Obr.: Kotoučová brzda (ilustrační příklad)

- 1 Šroub třmenu kotoučové brzdy
- 2 Brzdový kotouč



14.12.4.5 [Výměna brzdových obložení](#)

UPOZORNĚNÍ

Nerovnoměrné opotřebení brzdového obložení jeho chybně provedenou výměnou.

Nebezpečí poškození!

- ➔ Brzdové obložení vyměňujte vždy v páru.
 - ➔ Používejte brzdové obložení stejného typu.
 - ➔ Po každé výměně brzdy nastavte.
-

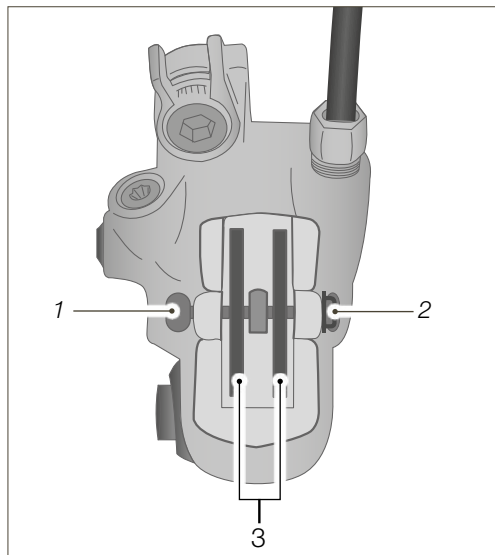
UPOZORNĚNÍ

Ztráta brzdové kapaliny a poškození brzdy ovládním brzdové páky při vymontovaném brzdovém obložení nebo oběžných kolech.

Nebezpečí poškození!

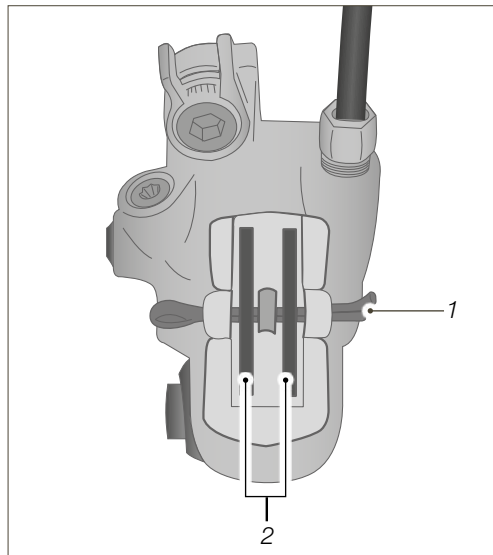
- ➔ Brzdovou páku nikdy neovládejte, když jsou oběžné kolo, brzdové čelisti nebo brzdové obložení vymontovány.
-

1. Vymontujte oběžné kolo (viz kapitolu „Oběžná kola a pláště / Montáž a demontáž předního/zadního kola“).
2. Odstraňte pojistný kroužek šroubu a šroub vyšroubujte, resp. ohněte k sobě konce závlačky a závlačku vytáhněte.



Obr.: Třmen kotoučové brzdy se šroubem (ilustrační příklad)

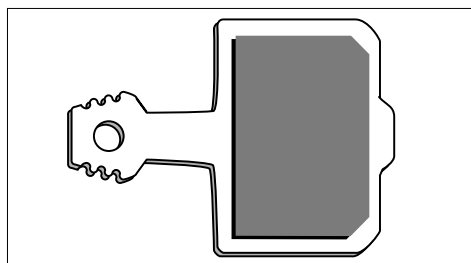
- 1 Šroub brzdová obložení
- 2 Zajišťovací podložka šroub
- 3 Brzdová obložení



Obr.: Třmen kotoučové brzdy se závlačkou (ilustrační příklad)

- 1 Závlačka
- 2 Brzdová obložení

3. Brzdová obložení vytáhněte z třmenu kotoučové brzdy.
4. Brzdový píst vyčistěte čistým hadříkem.
5. Oba brzdové písty současně zatlačte pomocí rozpínacího nástroje do třmenu kotoučové brzdy.
6. Z použitého brzdového obložení odstraňte přichytku a přichytku vyčistěte čistým hadříkem.
7. Jestliže je k dispozici, respektujte údaj vlevo nebo vpravo, resp. údaj o směru jízdy na brzdovém obložení a nasadte do třmenu kotoučové brzdy nové brzdové obložení s přichytkou.
8. Šrouby, resp. závlačku brzdového obložení nasuňte oky brzdového obložení a držáku do třmenu kotoučové brzdy.



Obr.: Brzdové obložení kotoučová brzda (ilustrační příklad)



9. Našroubujte šroub a respektujte přitom utahovací moment, zajistěte ho pojistným kroužkem, resp. od sebe ohněte konce závlačky.
10. Zamontujte oběžné kolo.

14.12.4.6 Kontrola brzdového obložení

Brzdové obložení se musí za účelem kontroly zpravidla vymontovat. V závislosti na provedení brzd se liší minimální tloušťka brzdového obložení.

- Údaje o minimální tloušťce brzdového obložení najdete v přiložených informacích výrobce.
1. Vymontujte oběžné kolo (viz kapitolu „Oběžná kola a pláště / Montáž a demontáž předního/zadního kola“).
 2. Odstraňte pojistný kroužek šroubu a šroub vyšroubujte, resp. ohněte k sobě konce závlačky a závlačku vytáhněte.
 3. Brzdové obložení vytáhněte z třmenu kotoučové brzdy a odstraňte z něho přichytku.
 4. Zkontrolujte tloušťku brzdového obložení posuvným měřítkem.
 - Jestliže tloušťka brzdového obložení neodpovídá uvedenému minimální tloušťce, vyměňte brzdové obložení podle popisu v předchozí kapitole „Výměna brzdových obložení“.

14.12.4.7 Kontrola brzdové soustavy

- Zkontrolujte hydraulickou brzdovou soustavu z hlediska netěsnosti, nečistot a poškození.
- Zkontrolujte mechanickou brzdovou soustavu z hlediska poškození.
- Proveďte zkoušku funkce ve stojanu.



14.12.5 Zadní pedálová brzda

Jestliže se musí šlápnout na zadní pedálovou brzdou o více než 1/6 celé otáčky, až začne působit, musí ji Váš specializovaný prodejce seřídit.



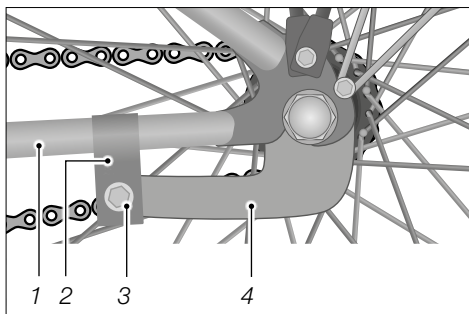
VÝSTRAHA

Zadní pedálová brzda nepůsobí při řetězu spadlém z řetězového kola nebo při volném přidržovači.

Nebezpečí úrazu a poranění!

- ➔ Jestliže zadní pedálová brzda neúčinkuje, brzděte opatrně brzdovou pákou předního kola.

- ➔ Pravidelně kontrolujte napnutí řetězu, aby řetěz nemohl spadnout z řetězového kola (viz kapitolu „Údržba / Napnutí řetězu“).
- ➔ Uchopte přidržovač a zkontrolujte, zda šroubový spoj dosedá pevně na řetězovou vzpěru zadní stavby.
- ➔ Jestliže je upevňovací šroub na přidržovači volný, přišroubujte ho ve směru otáčení hodinových ručiček.
- ➔ Jestliže nedisponujete potřebnými odbornými znalostmi a nutným nářadím pro upevnění přidržovače, nechte zadní pedálovou brzdou zkontrolovat a nastavit Vaším specializovaným prodejcem.



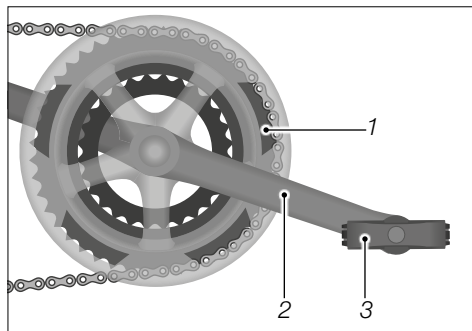
Obr.: Zadní pedálová brzda (ilustrační příklad)

- 1 Řetězová vzpěra zadní stavby
- 2 Upevňovací spona na rámu
- 3 Šroubový spoj
- 4 Přidržovač zadní pedálové brzdy



14.13 Pedálový pohon

1. Zkuste pohybovat pedálem do strany směrem ven, resp. dovnitř.
 - Sledujte, zda lze do strany pohybovat klikou pedálu, klikovým nebo pedálovým ložiskem (viz „obr.: Pedálový pohon na příkladu řetězové převodovky“).
2. Zkuste pohybovat pedálem svisle nahoru, resp. svisle dolů.
 - Sledujte, zda se pohybuje svisle klikka pedálu, resp. pedál v klikovém, resp. pedálovém ložisku.
- Jestliže lze pohybovat do strany nebo svisle pedálem, klikou pedálu nebo klikovým ložiskem, nechte zkontrolovat pohon pedálu Vaším specializovaným prodejcem.



Obr.: Pedálový pohon na příkladu řetězové převodovky (ilustrační příklad)

- 1 Řetězové kolo
- 2 Klikka pedálu
- 3 Pedál

14.14 Osvětlení

1. Zkontrolujte přípojky kabelů ke světlometům, koncovému světlu a popř. dynamu na poškození, korozi a pevné uložení.
 - Jestliže jsou přípojky kabelů poškozeny nebo zkorodovány nebo jestliže pevně nepřiléhají, nechte osvětlení opravit Vaším specializovaným prodejcem.
2. Zapněte osvětlení a zkontrolujte, zda světlomet a zadní světlo svítí. U kol s nábojovým dynamem k tomu otočte předním kolem.
3. Zkontrolujte nastavení světlometu (viz kapitolu „Základní nastavení / Osvětlení / Světlomet“).
 - Nechte osvětlení opravit Vaším specializovaným prodejcem, jestliže zjistíte jeho poškození.

14.15 Nábojové dynamo

- Zkontrolujte připojení kabelů na nábojovém dynamu.
 - Konektory popř. vyčistěte.
- Konektory zkontrolujte z hlediska pevného spojení nebo koroze.
 - Popř. znovu spojte.



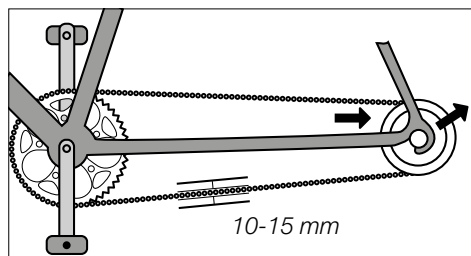
- ➔ Jestliže jsou připojení kabelů poškozena, nechte je vyměnit Vaším specializovaným prodejcem.

14.16 Napnutí řetězu



Tato kapitola platí pro modely se zadní pedálovou brzdou, popř. nábojovou převodovkou.

1. Postavte kolo na stojan.
2. Stiskněte řetěz nahoru, resp. dolů a zkontrolujte, zda můžete řetěz promáčknout o 10 až 15 mm (viz „obr.: Napnutí řetězu“).
 - ➔ Jestliže můžete řetěz promáčknout o méně než 10 mm nebo o více než 15 mm nahoru, resp. dolů, resp. se řetěz tře o celou ochranu řetězu, nechte nastavit napnutí řetězu Vaším specializovaným prodejcem.

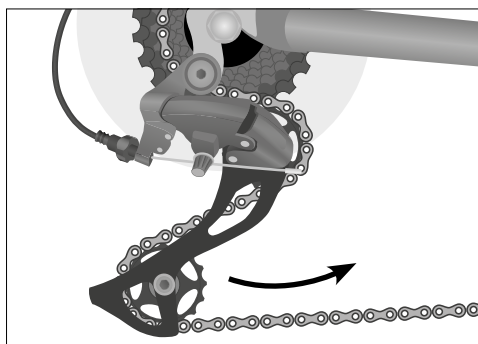


Obr.: Napnutí řetězu (ilustrační příklad)

14.16.1 Napnutí řetězu u řetězové převodovky

U kol s řetězovou převodovkou se řetěz napne napínačem řetězu na převod řazení převodů.

1. Postavte kolo na stojan nebo ho fixujte ve vhodném montážním stojanu a zkontrolujte, zda je řetěz prověšený.
 2. Stlačte napínač řetězu lehkým tlakem dopředu a zkontrolujte, zda se sám od sebe vrátí do výchozí pozice (viz „obr.: Napínač řetězu na zadním kole“).
- ➔ Jestliže je řetěz prověšený nebo se napínač řetězu sám od sebe nevrátí zpět, nechte napínač řetězu opravit Vaším specializovaným prodejcem.



Obr.: Napínač řetězu na zadním kole (ilustrační příklad)



14.16.2 Řadicí lanovody

1. Zkontrolujte, zda nejsou pláště a dráty poškozeny.
2. Ovládejte řazení převodů a zkontrolujte, zda se řadicí lanovody volně pohybují.
 - Nechte vadné řadicí lanovody obnovit Vaším specializovaným prodejcem.

14.16.3 Řetězová převodovka

1. Kolo zavěste za rám nebo sedlovku do vhodného montážního stojanu.
2. Točte klikou pedálu ve směru jízdy.
3. Postupně zařadte všechny pastorky a řetězová kola (viz kapitolu „Řetězová převodovka“).
4. Zkontrolujte, zda lze správně nastavit všechny převody a zda přitom nevznikají neobvyklé zvuky.
 - Jestliže se převody neřadí správně nebo jestliže slyšíte při řazení neobvyklé zvuky, obraťte se na Vašeho specializovaného prodejce.
5. Namažte olejem řazení převodů (viz kapitolu „Čištění / Řazení převodů“).



14.17 Doporučený tlak pláště



Hodnoty v následující tabulce představují doporučení pro tlak pláště při různých šířkách pláště. Respektujte údaje k tlaku pláště uvedené na plášti. K nahuštění pláště používejte hustilku s tlakoměrem.

Šířka pláště	Doporučený tlak pláště	
	Bar	psi
20 mm	9,0 bar	130 psi
23 mm	8,0 bar	115 psi
24 mm	7,0 bar	100 psi
28 mm	6,0 bar	85 psi
30 mm	5,5 bar	80 psi
32 mm	5,0 bar	70 psi
35 mm	4,5 bar	65 psi
37 mm	4,5 bar	65 psi
40 mm	4,0 bar	55 psi
42 mm	4,0 bar	55 psi
44 mm	3,5 bar	50 psi
47 mm	3,5 bar	50 psi
50 mm	3,0 bar	45 psi
54 mm	2,5 bar	35 psi
57 mm	2,2 bar	32 psi
60 mm	2,0 bar	30 psi
75 mm	1,5 bar	22 psi
100 mm	0,8 bar	12 psi



14.18 Mazání tukem a olejem

Montážní díl	Interval	Čisticí prostředek
Řetěz	Po čištění/jízdě v dešti, každých 250 km	Řetězový olej
Brzdové a řadicí lanovody	Při špatné funkci, 1 × ročně	Tuk bez obsahu křemíku
Ložiska kola, ložiska pedálu, vnitřní ložiska	1 × ročně	Ložiskový tuk
Pružinové prvky	Po čištění/jízdě v dešti, podle předpisu výrobce	Speciální postřikový tuk
Kontaktní plochy karbonových komponentů	Při montáži	Montážní pasta pro karbonové komponenty
Kluzné plochy rychloupínačů	1 × ročně	Tuk, postřikový olej
Kovové podpěry sedla v kovovém rámu	Při montáži	Tuk
Klouby převodů	Při špatné funkci, 1 × ročně	Postřikový olej
Klouby brzd	Při špatné funkci, 1 × ročně	Postřikový olej
Klouby u plně odpruženého rámu	Při špatné funkci, při znečištění	Podle údaje výrobce



14.19 Plán čištění a údržby

V pravidelných odstupech je nutné provádět údržbu kola. Údaje uvedené v tabulce jsou orientační hodnoty pro cyklisty, kteří ujedou ročně mezi 1 000 až 2 000 km, resp. 50 až 100 provozními hodinami.

Montážní díl	Činnost	Před každou jízdou	Měsíčně	Ročně	Ostatní intervaly
Osvětlení	Kontrola funkce	x			
Montáž pláště	Kontrola tlaku pláště	x			
	Kontrola výšky profilu a bočních stěn		x		
Ráfkové brzdy	Kontrola dráhy páky, tloušťky obložení a polohy k ráfku; zkouška brzd ve stojanu	x			
Brzdové obložení u ráfkových brzd	Čištění		x		
Brzdové lanovody / obložení / vedení	Vizuální kontrola		x		
Kotoučové brzdy	Dráha páky, tloušťka obložení, těsnost, Zkouška brzd ve stojanu	x			
	Výměna brzdové kapaliny (u kapalin DOT)			x ¹	
Odpružená vidlice	Kontrola a popř. utažení šroubů			x ¹	
	Výměna oleje, namazání elastomerů			x ¹	
Pevná vidlice	Kontrola a popř. výměna				x ¹ min. každé 2 roky
Ráfky při použití ráfkových brzd	Kontrola tloušťky stěny, popř. výměna				x ¹ nejpozději po 2. sadě brzdového obložení
Odpružená sedlovka	Údržba			x ¹	
Vnitřní ložisko	Kontrola vůle ložiska		x		
	Demontáž a nové namazání			x ¹	



Montážní díl	Činnost	Před každou jízdou	Měsíčně	Ročně	Ostatní intervaly
Řetěz	Kontrola, popř. mazání olejem	x			
	Kontrola opotřebení, popř. výměna, kontrola řetězové převodovky				x ¹ od 1 000 km, resp. 50 provozních hodin
Klika pedálu	Kontrola, popř. utažení		x		
Lak/eloxal/karbon	Konzervování				x ¹ min. půlročně
Oběžná kola	Kontrola kruhového pohybu a upnutí		x		
	Centrování, popř. dodatečné upnutí				x ¹ v případě potřeby
Řídítka a představec z hliníku	Kontrola, popř. výměna				x ¹ kontrola min. každé 2 roky a výměna po 5 letech
Řídítka z karbonu	Kontrola, popř. výměna				x ¹ kontrola min. každé 2 roky
Ložisko řízení	Kontrola vůle ložiska	x			
	Namazání tukem			x ¹	
Metalické povrchy	Konzervování (výjimka: boky ráfků u ráfkových brzd, brzdové kotouče)				x ¹ min. půlročně
Náboje	Kontrola vůle ložiska		x		
	Namazání tukem			x ¹	
Pedály	Kontrola vůle ložiska		x		
Nášlapné pedály	Čištění/mazání zaskakovacího mechanismu		x		



Montážní díl	Činnost	Před každou jízdou	Měsíčně	Ročně	Ostatní intervaly
Sedlovka/představec	Kontrola šroubů		x		
	Demontáž a nové namazání Karbon: nová montážní pasta			x ¹	
Převod/přesmykač	Čištění/mazání olejem		x		
Rychloupínač	Kontrola uložení	x			
Šrouby a matice	Kontrola a popř. utažení		x		
Ventilky	Kontrola uložení	x			
Řadicí/brzdové lanovody	Demontáž a namazání			x ¹	

¹ Nechte provést tyto práce pouze Vaším specializovaným prodejcem.

15 Skladování

Jestliže kolo nebudete delší dobu používat, je nutné dodržet následující body pro skladování:

- ➔ Kolo vyčistíte (viz kapitola „Čištění“).
- ➔ Skladujte kolo v suché místnosti a chráněně před mrazem a velkými teplotními rozdíly.
- ➔ Aby se zabránilo deformaci pláště, skladujte kolo zavěšené na rámu.
- ➔ U kola s řetězovou převodovkou přepněte vpředu na malé řetězové kolo a vzadu na nejmenší pastorek, aby došlo k co možná největšímu odlehčení lanových tahů.



Po ukončení skladování a než začnete kolo opět používat, vraťte řetězové kolo a kazetu ozubeného věnce do kombinace ozubených kol určené pro jízdu (viz kapitolu „Řetězová převodovka / Základní informace / Kombinace ozubených kol“).

16 Garance a záruka

16.1 Všeobecně

Platí zákonná ustanovení pro záruky země, ve které byl výrobek zakoupený. Kontaktní osobou pro nároky ze záruky je vždy prodejce, u kterého bylo kolo zakoupeno.



Pro uplatnění nároků z garance a ze záruky je nutné předložit doklad o koupi příslušného výrobku. U kol je třeba ještě předložit předávací protokol, resp. technický průkaz. Garance je omezena na prvního kupujícího a je nepřenosná.

Nároky z garance a ze záruky neexistují

- u závad a škod, které jsou způsobeny tím, že nebyly dodrženy normy a upozornění z originálu provozního návodu.
- u závad a škod, které jsou způsobeny tím, že byly použity při výměně dílů nepřípustné náhradní díly.
- u závad a škod, které jsou způsobeny vyšší mocí, nehodou, použitím v rozporu s určením, neodborně provedenými opravami, vadnou údržbou, vadnou péčí nebo opotřebením.
- u změn výrobku bez předchozího souhlasu GHOST-Bikes GmbH, pokud jsou tím závady, resp. škody způsobeny.

16.2 Garance životnosti rámu od modelu roku 2017

Dodatečně k záruce ze zákona poskytuje GHOST-Bikes GmbH v závislosti na kategorii kola garanci na životnost rámu daného kola v délce celkem 3, resp. 5 let. Garanční lhůta začíná plynout předáním nového kola specializovaným prodejcem konečnému zákazníkovi. V případě vzniku garančního případu je nutné vždy kontaktovat prodejce, u kterého bylo kolo zakoupeno.

Záruka činí

- 3 roky u rámu modelů kategorie kol 5.
- 5 let u rámu modelů kategorie kol 0, 1, 2, 3 a 4.

Z garance jsou vyloučeny lakování, dekorace, díly namontované na rámu a ložiska u plně odpružených rámu.

V případě reklamace v průběhu uvedené garanční doby, ovšem nad rámec zákonem stanovené záruční doby, bude defektní rám opraven nebo vyměněn. Nebudou převzaty, resp. uhrazeny náklady na hledání chyby, na přestavbu komponentů a na odeslání rámu v uvedeném časovém období.

V případě výměny rámu v průběhu garanční doby začíná tato plynout pro nový rám znovu od okamžiku výměny rámu. Záruční lhůta pro celé kolo se ovšem neprodlužuje.

Jestliže nebude k dispozici pro nastávající výměnu rám stejného typu, vyhrazuje si GHOST-Bikes GmbH právo na dodání náhradního rámu. Tento náhradní rám se může lišit tvarem a barvou od originálu; musí být ale minimálně stejné nebo vyšší kvality.

Nároky ze záruky zůstávají vedle této garance beze změny.



17 Likvidace

17.1 Kolo

Vaše kolo nelikvidujte jako domovní odpad. Odevzdejte ho do sběrný nebo sběrného dvora ve Vaší obci.

Jako alternativa se nabízí také sbírky, které pořádají obce nebo soukromé organizace. K tomu se obraťte na Vaši obec nebo městskou správu, resp. dodržujte informace ve Vaší poštovní schránce.

17.2 Elektronické montážní díly a příslušenství

Jestliže dojde k výměně, resp. rozbití LED světloetů, LED koncových světel nebo náboje dynamy a příslušenství, jako např. počítačů kola nebo navigačních přístrojů, potom se tyto musí také odděleně zlikvidovat.

Takové díly a přístroje předejte do sběrný v obci nebo do sběrného dvora.

17.3 Obal

Obaly, kterými bylo chráněno Vaše kolo během přepravy, takzvané přepravní obaly, můžete zpravidla odevzdat u Vašeho specializovaného prodejce. Jakýkoliv jiný druh obalů musíte zlikvidovat podle druhu obalu. Lepenku a kartony dejte do starého papíru a fólie odevzdejte do recyklovatelného odpadu nebo se zeptejte Vašeho specializovaného prodejce.

17.4 Pláště a duše

Pláště a duše se nesmí likvidovat jako domovní odpad.

Informujte se u Vašeho specializovaného prodejce, zda provádí sběr a likvidaci nebo je odevzdejte ve sběrném dvoře nebo sběrně Vaší obce nebo městské správy.

17.5 Maziva a čisticí prostředky

Maziva a prostředky pro údržbu nelikvidujte jako domovní odpad, nenechte vniknout do kanalizace nebo do životního prostředí. Musíte je odevzdat ve sběrném dvoře jako zvláštní odpad.

K tomu se řiďte pokyny na obalu těchto prostředků.

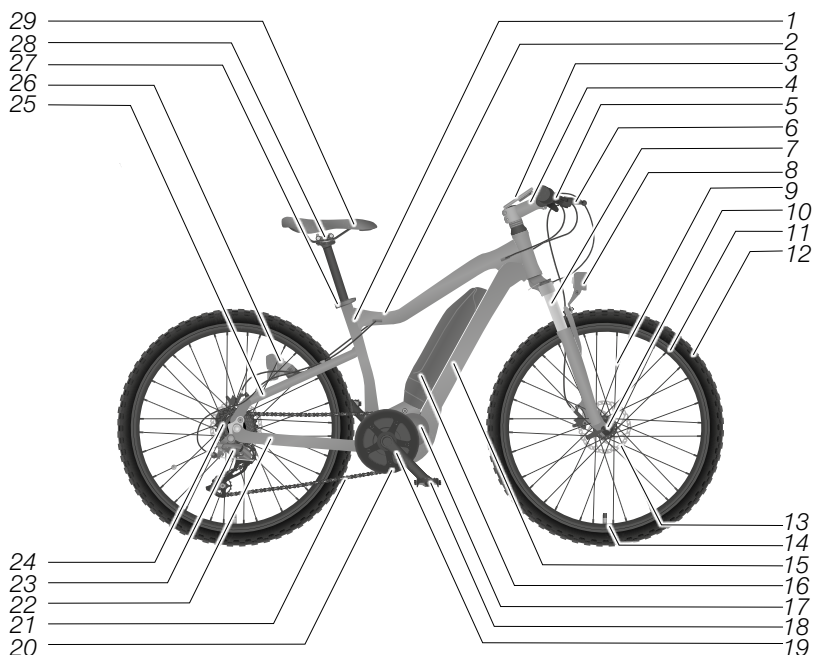
GHOST-BIKES
Doplňující
návod k použití

Elektrokolo
Rychlé elektrokolo



GHOST

Elektrokolo/ Rychlé elektrokolo



1	Sedlovka	16	Akumulátor
2	Horní trubka	17	Motor
3	Ovládací jednotka	18	Pedál
4	Představec	19	Klika pedálu
5	Řídítka	20	Řetězová kola
6	Brzdová páka	21	Řetěz
7	Vidlice/odpružená vidlice	22	Řetězová vzpěra zadní stavby
8	Světlomet	23	Převod
9	Paprsek	24	Kazeta pastorků
10	Náboj kola	25	Sedlová vzpěra zadní stavby
11	Ráfek	26	Koncové světlo
12	Plášť	27	Objímka sedlovky
13	Brzda	28	Rychloupínák
14	Ventilek	29	Sedlo
15	Spodní trubka		

Ilustrační obrázek

Obsah

1	Základní informace	1
1.1	Přečtěte si a uschovejte návod k použití	1
1.2	Označení výstražných symbolů	1
1.3	Použití v souladu s určením	2
1.4	Symboly na produktech	3
1.5	Upozornění ke směru otáčení šroubů	4
1.6	Rozdíly mezi elektrokolem a rychlým elektrokolem	4
1.6.1	Elektrokolo	4
1.6.2	Rychlé elektrokolo	5
1.7	Rozdíly mezi elektrokolem/rychlým elektrokolem a jízdním kolem	5
1.8	ES prohlášení o shodě pro rychlé elektrokolo	6
1.9	Označení CE a prohlášení o shodě pro elektrokolo	7
1.10	Funkce	7
1.11	Dojezdová vzdálenost	7
1.12	Silniční provoz	9
1.13	Minimální hloubka profilu	9
1.14	Minimální výška vytažení	9
1.15	Pojištění	10
1.16	Vyloučení rychle opotřebitelných dílů	10
1.17	Vyloučení odpovědnosti	10
1.18	Přeprava dětí a břemen	10
1.19	Zavazadla	10
1.20	Přeprava	11
1.20.1	Elektrokolo/rychlé elektrokolo	11
1.20.1.1	Autem	11
1.20.1.2	Jinými dopravními prostředky	12
1.20.2	Přeprava nebo zaslání akumulátoru	12
2	Bezpečnostní upozornění	13
2.1	Bezpečnostní upozornění pro použití	13
2.2	Bezpečnostní upozornění pro silniční dopravu	15
2.3	Bezpečnostní upozornění pro nabíječku	16

Elektrokolo/ Rychlé elektrokolo

2.4	Bezpečnostní upozornění akumulátor	18
2.5	Zbytková nebezpečí	21
2.6	Všeobecná opatření na ochranu.	21
2.6.1	Při nadměrném teple	21
2.6.2	Při deformaci, zápachu, kapalině	21
3	Základní nastavení	22
3.1	Přípravy.	22
3.1.1	Přizpůsobení elektrokola/rychlého elektrokola pro cyklistu	22
3.1.2	Upozornění ke klíči.	22
3.1.3	Nabíječka.	22
3.1.4	Akumulátor.	22
3.2	Před každou jízdou.	22
3.3	Před první jízdou	23
3.4	První jízda	23
3.5	Návod na provádění kontroly	24
4	Ovládání.	25
4.1	Elektrokolo/rychlé elektrokolo.	25
4.1.1	Zapnutí/vypnutí pohonu	25
4.1.2	Zapnutí/vypnutí osvětlení	25
4.2	Ochrana pohonu proti přehřátí	26
4.3	Ovládací jednotka	26
4.3.1	Podpora při tlačení elektrokola	27
4.3.2	Pomocný rozjezd elektrokola/rychlého elektrokola	27
4.4	Akumulátor	28
4.4.1	Ochranné zařízení	29
4.4.2	Oblasti použití akumulátoru a nabíječky	29
4.4.3	Jízda s prázdným akumulátorem	29
4.4.4	Odebrání/vložení akumulátoru	29
4.4.5	Nabití akumulátoru.	30
4.4.6	Akumulátor spojte s nabíječkou.	31
4.4.7	Ukončení nabíjení	31
4.4.8	Časy nabíjení.	31

5 Čištění a údržba	32
5.1 Kontrola elektrického pohonného systému33
5.2 Hledání závad33
6 Skladování	34
6.1 Skladování akumulátoru34
6.2 Skladování elektrokola/rychlého elektrokola35
7 Likvidace	36
7.1 Kolo.36
7.2 Elektrické prvky, baterie a akumulátory36
7.3 Elektronické montážní díly a příslušenství37
7.4 Obal.37
7.5 Pláště a duše.37
7.6 Maziva a čisticí prostředky37



1 Základní informace

1.1 Přečtěte si a uschovejte návod k použití



Na rozdíl od normy se označují EPAC (= electrically power assisted cycle) a S-EPAC (= speed electrically power assisted cycle) jako elektrokolo (pedal electric cycle) a rychlé elektrokolo (speed pedal electric cycle), protože se tyto pojmy etablovaly.



Tento návod k použití je doplňkem. Předpokládá znalost „Návodu k použití kola“. Předtím, než uvedete elektrokolo nebo rychlé elektrokolo do provozu, přečtěte si v návodu k použití pečlivě všechny výstrahy a upozornění. Tento návod k použití je pevnou součástí elektrokola, resp. rychlého elektrokola. Tento návod k použití je třeba pečlivě uschovat, aby byl vždy k dispozici. Když předáte elektrokolo, resp. rychlé elektrokolo třetí osobě, předejte s ním i návod k použití.

Kromě toho respektujte a dodržujte přiložené návody k pohonnému systému elektrokola/rychlého elektrokola.

1.2 Označení výstražných symbolů

K varování před újmou na zdraví nebo věcnými škodami se používají v tomto návodu k použití následující signální symboly a signální slova.

Výstražná upozornění mají upoutat pozornost na možná nebezpečí. Nerespektování výstražného upozornění může vést k poranění vlastní osoby nebo jiných osob a způsobit věcné škody. Přečtěte si všechna výstražná upozornění a respektujte je.



NEBEZPEČÍ

Toto výstražné upozornění označuje ohrožení s vysokým stupněm rizika, které má za následek nejtěžší poranění až smrt, jestliže se mu nezabrání.



VÝSTRAHA

Toto výstražné upozornění označuje ohrožení se středním stupněm rizika, které má za následek těžké poranění, jestliže se mu nezabrání.



POZOR

Toto výstražné upozornění označuje ohrožení s nízkým stupněm rizika, které má za následek menší nebo střední poranění, jestliže se mu nezabrání.

UPOZORNĚNÍ

Toto výstražné upozornění upozorňuje na možné věcné škody.

1.3 Použití v souladu s určením

Tento návod k použití je doplňkem a předpokládá znalost „Návodu k použití kola“.

Použití v souladu s určením obsahuje také dodržování údajů v „Návodu k použití kola“.

GHOST-Bikes GmbH zakazuje u rychlého elektrokola použití dětských sedaček a přívěsů jakéhokoliv druhu.










Výrobce nebo prodejce neodpovídá za škody, které vzniknou použitím v rozporu s určením.

Respektujte kromě toho kapitulu „Kategorie kola“.



1.4 Symboly na produktech

Na obalu, akumulátoru nebo nabíječe jsou zobrazeny následující symboly.

Symbol	Popis
	Označení pro elektropřístroje, které se nesmí likvidovat jako domovní nebo zbytkový odpad. Takto označené elektropřístroje zlikvidujte ve vhodných sběrnách, kde provedou likvidaci šetrnou k životnímu prostředí.
	Označení pro akumulátory a baterie, které se nesmí likvidovat jako domovní nebo zbytkový odpad. Takto označené akumulátory a baterie zlikvidujte ve vhodných sběrnách, kde provedou likvidaci šetrnou k životnímu prostředí.
	Označení látek nebezpečných pro životní prostředí. S takto označenými produkty nakládejte obzvláště opatrně. Dodržujte příslušné předpisy pro likvidaci!
	Označení pro recyklovatelné materiály, které jsou určeny k recyklaci. Obaly likvidujte podle druhů. Lepenku a kartony dejte do starého papíru, fólie odevzdejte do recyklovatelného odpadu.
	Výrobky označené tímto symbolem splňují všechny aplikovatelné předpisy Evropského hospodářského společenství.
	Označení pro produkty, které se smí používat pouze ve vnitřních prostorech.
	Síťová přípojka 230 V~/50 Hz třídy ochrany II.
	Symbol pro stejnosměrný proud (DC).
	Symbol pro střídavý proud (AC)



1.5 Upozornění ke směru otáčení šroubů

UPOZORNĚNÍ

Poškození materiálu neodbornou manipulací se šroubovými spoji.

Nebezpečí poškození!

➔ Dodržujte směr otáčení šroubů, výsuvných čepů kola a matic.

- ➔ Šrouby, výsuvné čepy kola a matice utahujte ve směru otáčení hodinových ručiček.
- ➔ Šrouby, výsuvné čepy kola a matice uvolňujte proti směru otáčení hodinových ručiček.



Jestliže existuje odchylka od tohoto pravidla, bude uveden v příslušné kapitole odkaz na změněný směr otáčení. Dodržujte příslušná upozornění.

1.6 Rozdíly mezi elektrokolem a rychlým elektrokolem

1.6.1 Elektrokolo

Elektrokola jsou kola s pomocným elektrickým motorem, který, když šlápnete do pedálu, poskytuje podporu do maximálně 25 km/hod.

Elektrokola jsou kola, která jsou ve většině zemí právně zařazena jako jízdní kola.

Informujte se o specifických a regionálních předpisech a zařazení ve Vaší zemi.

- ➔ Informujte se, do jaké kategorie Vaše elektrokolo ve Vaší zemi patří. Vezměte na vědomí, že se předpisy v jednotlivých zemích liší.
- ➔ Informujte se o platných specifických a regionálních předpisech pro silniční provoz ve Vaší zemi.
- ➔ Neustále se informujte o změněném obsahu platných předpisů.
- ➔ Vezměte na vědomí, že manipulace s rychlostí elektrokola může mít nejen právní důsledky, ale také vést k úrazům.



1.6.2 Rychlé elektrokolo

Rychlá elektrokola jsou kola s pomocným elektrickým motorem, který, když šlápnete do pedálu, poskytuje podporu do maximálně 45 km/hod. Kromě toho je možný v závislosti na modelu také čistě elektrický pohon do maximálně 18 km/hod.

Rychlá elektrokola jsou v některých zemích zařazena jako motorová vozidla. Informujte se o specifických a regionálních předpisech a zařazení ve Vaší zemi.

Všimněte si specifických a regionálních odchylek v jednotlivých zemích pro:

- minimální věk pro použití rychlého elektrokola
- povolení k řízení
- povinné pojištění a popř. registrační povinnost
- povolení k provozu
- povinnost nosit helmu
- normy pro používání cyklistických stezek, lesních a lesnických cest
- ➔ Vezměte na vědomí, že manipulace s rychlostí rychlého elektrokola může mít nejen právní důsledky, ale také vést k úrazům.

1.7 Rozdíly mezi elektrokolem/rychlým elektrokolem a jízdním kolem



POZOR

Neočekávané chování elektrokola/rychlého elektrokola v důsledku silného zrychlení.

Nebezpečí úrazu a poranění!

- ➔ Mráz, déšť nebo listí na jízdní dráze mohou způsobit úrazy obzvláště u elektrokola/rychlého elektrokola s čelním pohonem.
- ➔ Používejte u kola převodové stupně a rozjíždějte se vždy s nízkým převodem.

Komponenty elektrického pohonu představují podstatný rozdíl mezi obvyklým jízdním kolem a elektrokolem/rychlým elektrokolem.

- Elektrokolo/rychlé elektrokolo má změněné jízdní chování v důsledku značně vyšší hmotnosti a jiné rozdělení hmotnosti.
- Pohon má podstatný vliv na chování kola při brzdění.



- Elektrokolo/rychlé elektrokolo potřebuje vyšší brzdou sílu. Tím se může zvýšit opotřebení.
- U elektrokola/rychlého elektrokola se středovým motorem působí na pohonnou jednotku značně vyšší síly. Tím se zvyšuje opotřebení.
- Případná vyšší rychlost jízdy díky elektrickému pohonu. Je potřeba jet opatrně, protože se ostatní účastníci silničního provozu musí přizpůsobit případné vyšší rychlosti elektrokola/rychlého elektrokola.
- Pro jízdu na kole, chování kola při brzdění, pro manipulaci s akumulátorem a nabíječkou jsou potřeba přiměřených znalostí.
- ➔ Seznamte se s vlastnostmi elektrokola/rychlého elektrokola, i když již máte první zkušenosti s koly s elektrickým pohonem (viz kapitolu „Základní nastavení / Před první jízdou“).

1.8 ES prohlášení o shodě pro rychlé elektrokolo

CoC – Certificate of Conformity = Prohlášení o shodě

Tento doklad je přiložen k Vašemu rychlému elektrokolu a k tomuto kolu jednoznačně přiřazen. Tímto prohlášením o shodě se potvrzuje, že kolo odpovídá schválenému typu. Prohlášení o shodě potřebujete pro pojištění Vašeho kola a popř. pro registraci k provozu. Informujte se před první jízdou o specifických a regionálních předpisech ve Vaší zemi.

Respektujte následující:

Prohlášení o shodě uschovejte na bezpečném místě. Prohlášení o shodě potřebujete pro pojištění kola. Také při případném dalším prodeji kola bude kupující požadovat prohlášení o shodě. Dodatečné vyhotovení duplikátu prohlášení o shodě je spojeno s vysokou pracností a nemalými náklady.

Země nepatřící do EU:

V zemích nepatřících do Evropské unie není zajištěno, že je dodané ES prohlášení o shodě dostatečné. Tak je potřeba např. pro Švýcarsko vlastní schválení typu a technický průkaz.



1.9 Označení CE a prohlášení o shodě pro elektrokolo

Označením CE umístěným na elektrokolu a prohlášením o shodě prohlašuje výrobce Vašeho elektrokola, že výrobek splňuje všechny požadavky a jiná relevantní ustanovení směrnic 2006/42/EC, 2014/30/EC a norem ISO 4210, DIN EN 15194 a případně další případné směrnice a normy.

Prohlášení o shodě najdete v originálu provozního návodu k pohonnému systému.

1.10 Funkce

Pohon poskytuje podporu pouze při jízdě, když šlapete do pedálů. Síla podpory se nastaví automaticky v závislosti na zvoleném stupni převodu, zabudovaném systému nebo modelu, síle v pedálech, zatížení a rychlosti:

- Pohon poskytuje podporu v závislosti na konstrukčním provedení Vašeho elektrokola až do rychlosti 25 km/hod. Podpora při tlačení může kolo zrychlit v závislosti na zvoleném převodu až na 6 km/hod.
- Pohon poskytuje podporu v závislosti na konstrukčním provedení Vašeho rychlého elektrokola až do rychlosti 45 km/hod. Pomocný rozjezd může kolo zrychlit v závislosti na zvoleném převodu až na 18 km/hod.

Pro maximální rychlost za podpory pedálů je dovolena a v jízdním provozu možná tolerance 10 %.

1.11 Dojezdová vzdálenost

Pohon je podpůrným motorem. Abyste dosáhli co možná největšího dojezdu, je nutné respektovat následující body:

- Motor pracuje neefektivněji při 50–80 šlápnutí do pedálu za minutu.
- ➔ Před stoupáním a sjezdem přepněte na nižší nebo vyšší stupeň, abyste zabránili příliš nízkému nebo vysokému šlapání do pedálu.
- ➔ Převody přepínejte tak, jako byste jeli bez podpory.
- ➔ Při stoupání, protivětru nebo silném zatížení používejte menší převody.
- Rozjezd při nejmenším převodu zvyšuje dojezdovou vzdálenost.
- ➔ Rozjíždějte se vždy s nižším převodem a co možná nejvyšší silou na pedál.
 - ➔ Když stojíte, můžete u modelů s nábojovou převodovkou přepnout na 1. převod. U modelů s řetězovou převodovkou byste měli přepnout na nejnižší převod již při zastavování.
- Stoupání do kopců, časté zastavování a rozjíždění snižuje dojezdovou vzdálenost.



- ➔ Před stoupáním včas přepněte na nižší převod.
- ➔ Při jízdě předvídejte tak, abyste nemuseli zbytečně zastavovat.
- Jízda na nezpevněném povrchu snižuje dojezdovou vzdálenost.
- ➔ Podle možnosti jezděte na zpevněných silnicích a cestách.
- Při vysoké celkové hmotnosti (kolo + cyklista + zavazadla) se zvyšuje spotřeba energie.
- ➔ Nepřepravujte zbytečná břemena.
- Nejvíce kilometrů ujedete s úplně nabitým a novým akumulátorem.
- Při nedostatečnémčištění a údržbě může dojít ke snížení dojezdu.
- ➔ Provádějte pravidelnou údržbu elektrokola/rychlého elektrokola a pravidelně kontro-lujte tlak v pláštích.
- ➔ Provádějte pravidelnou kontrolu funkce a opotřebením elektrokola/rychlého elektro-kola a respektujte všechna upozornění k akumulátoru uvedená v tomto návodu k použití a v návodu pohonného systému.
- ➔ Dodržujte intervaly pro provádění údržby.
- Vysoké průměrné rychlosti snižují dojezdovou vzdálenost.
- Čím je silnější podpora pohonu, tím nižší je dojezdová vzdálenost.
- Okolní teploty pod +10 °C a nad +40 °C mohou snížit dojezdovou vzdálenost.
- Obzvláště vysoké a obzvláště nízké okolní teploty mohou trvale urychlit opotřebením akumulátoru nebo ho dokonce poškodit.
- ➔ Pro optimální teplotu použití akumulátor před jízdou uložte při teplotě prostředí.
- ➔ Respektujte upozornění ke správnému uskladnění akumulátoru.
- ➔ Akumulátor nasadte do držáku teprve bezprostředně před jízdou.

Protože vzdálenost dojezdu závisí na různých faktorech, jako např. úrovni podpory, rychlosti, přepínání, pláštích a tlaku v pláštích, stáří akumulátoru a provádění jeho údržby, profilu a vlastnostech trasy, protivětru, okolní teplotě a hmotnosti kola, cyklisty a zavazadel, nelze dojezdovou vzdálenost před jízdou a během jízdy přesně předpovědět.

Všeobecně ovšem platí:

- Při stejné úrovni podpory: Čím menší sílu musíte nasazovat, abyste dosáhli určité rychlosti (např. optimálním převodem), tím méně energie pohon spotřebuje a tím větší bude dojezd nabitého akumulátoru.
- Čím vyšší je úroveň podpory při jinak stejných podmínkách, tím menší je dojezdová vzdálenost.



1.12 Silniční provoz

V závislosti na provedení je účinná podpora elektrokola do rychlosti 25 km/h. U rychlého elektrokola se podpora vypne při rychlosti 45 km/h.

- Informujte se před první jízdou, zda je Vaše elektrokolo/rychlé elektrokolo vybaveno podle podmínek tak, abyste ho mohli použít v silničním provozu. Dodržujte specifické a regionální předpisy ve Vaší zemi. Příklady k:
 - brzdám
 - osvětlení a odrazkám
 - zvonku nebo jiným povoleným varovným zařízením
 - dětským přívěsům a dětským sedačkám
- Informujte se o platných specifických a regionálních předpisech pro silniční provoz ve Vaší zemi. Příklady k:
 - minimálnímu věku cyklisty
 - povinnému pojištění
 - povolení k provozu
 - povinnost nosit helmu
 - povinnosti nosit varovnou vestu
- Respektujte a dodržujte dopravní předpisy.
- Veźměte na vědomě, Źe manipulace s rychlostě/tuning elektrokola/rychlěho elektrokola mŹe mět prěvně dŹsledky.



Zákony a předpisy se mohou kdykoliv změnit. Informujte se proto pravidelně o specifických a regionálních předpisech ve Vaší zemi.

1.13 Minimální hloubka profilu

Veźměte na vědomě, Źe je pro kola jako je rychlé elektrokolo pěděpsěna minimělně hloubka profilu 1 mm.

1.14 Minimální výška vytažení

V závislosti na modelu rychlého elektrokola mŹe mět sedlovka oznaěeně pro minimělně vŹšku vytaŹeně.

- Sedlovku vytěhněte tolik, aby znaěka popěř. namontovaně na sedle nezakryla komponenty osvětleně.



1.15 Pojištění

- ➔ Zkontrolujte, zda podmínky Vašeho pojištění dostatečně kryjí škody.
- ➔ V případě pochybností se obraťte na Vaši pojišťovnu.

1.16 Vyloučení rychle opotřebitelných dílů

Vedle rychle opotřebitelných dílů vyjmenovaných v „Návodu k použití kola“ je také akumulátor rychle opotřebitelným dílem. Z toho jsou vyjmuty výrobní závady.

Přesné záruční podmínky pro komponenty pohonného systému najdete v příslušném návodu k obsluze systému. Příslušné návody k obsluze systému jsou přiloženy k Vašemu elektrokolu/rychlému elektrokolu. Kromě toho je najdete online na www.ghost-bikes.com.

1.17 Vyloučení odpovědnosti

Výrobce neodpovídá za poškození nebo výpadky, které vzniknou přímým nebo nepřímým použitím v rozporu s určeným použitím elektrokola/rychlého elektrokola.

1.18 Převaha dětí a břemen

GHOST-Bikes GmbH neschválila přepravu dětí nebo břemen v přívěsu za rychlým elektrokolem.

GHOST-Bikes GmbH neschválila možnost přepravy dětí v dětské sedačce na rychlém elektrokole.

GHOST-Bikes GmbH neodpovídá za jakékoliv škody, které vzniknou z použití přívěsu a/ nebo dětské sedačky v kombinaci s rychlým elektrokolem.

Pro použití přívěsu v jakémkoliv provedení a/nebo dětské sedačky na elektrokole viz všeobecný návod ke kolu, kapitolu „Bezpečnost / Upozornění k přepravě dětí“.

1.19 Zavazadla

Vaše zavazadla umístěte na rychlém elektrokole tak, aby nebyla zakryta značka případně namontovaná na sedle.



1.20 Přeprava

1.20.1 Elektrokolo/rychlé elektrokolo



POZOR

Poškození akumulátoru úderem a nárazy.

Nebezpečí zkratu a požáru!

- ➔ Před přepravou elektrokola/rychlého elektrokola vyjměte akumulátor.
- ➔ Akumulátor přepravujte obzvlášť pečlivě.

Akumulátor se musí před přepravou vyjmout z elektrokola/rychlého elektrokola (viz kapitolu „Ovládání / Akumulátor / Odebrání/vložení akumulátoru“). Poté zakryjte kontakty akumulátoru, abyste je chránili proti zkratu. Jestliže je ovládací jednotka vyjímatelná, měla by se před přepravou vyjmout, aby se zabránilo jejímu poškození a ztrátě.

- ➔ Informujte se o specifických a regionálních předpisech ve Vaší zemi pro přepravu a zasílání akumulátoru.
- ➔ Respektujte a dodržujte přiložené návody k systémům.

1.20.1.1 Autem

- ➔ Akumulátor uložte tak, aby nemohl během jízdy vyklouznout nebo kolidovat s jinými předměty.
- ➔ Akumulátor chraňte odborným zabezpečením před působením tlaku a zabraňte nárazům.
- ➔ Akumulátor uložte tak, aby nebyl zahříván slunečním zářením nebo jinými tepelnými zdroji.
- ➔ Respektujte při zvedání elektrokola/rychlého elektrokola vyšší hmotnost a odlišné rozdělení hmotnosti než u jiných kol.

Brzdné a boční síly působící na nosič kol jsou u elektrokola/rychlého elektrokola vyšší než u obvyklých jízdních kol.

- ➔ Zkontrolujte, zda je Váš nosič kol vhodný pro elektrokolo/rychlé elektrokolo.
- ➔ Informujte se u specializovaného prodejce o vhodných nosičích kol.



1.20.1.2 Jinými dopravními prostředky

Pro přepravu elektrokola/rychlého elektrokola s akumulátorem platí zvláštní směrnice, které se neustále rozšiřují nebo aktualizují. Tyto směrnice se mohou lišit v závislosti na dopravním prostředku, kterým budete elektrokolo/rychlé elektrokolo přepravovat.

- ➔ Informujte se včas před nástupem cesty u drážní, letecké nebo trajektové společnosti o platných ustanoveních pro přepravu elektrokol/rychlých elektrokol. K tomu mějte při ruce technické údaje Vašeho elektrokola/rychlého elektrokola.

1.20.2 Přeprava nebo zaslání akumulátoru

Zvlášť přepravované lithium-iontové akumulátory jsou nebezpečným zbožím. Nepoškozené akumulátory smí přepravovat soukromí uživatelé po silnici bez dalších nařízení.

- ➔ Informujte se o specifických a regionálních předpisech pro přepravu nebezpečného zboží ve Vaší zemi.

Akumulátor se nesmí brát do letadla jako příruční zavazadlo.

- ➔ Respektujte při přepravě zvláštní požadavky na balení a značení, např. v letecké přepravě nebo u spedičních zakázek.
- ➔ Informujte se o přepravě akumulátoru a vhodných přepravních obalech, např. přímo u přepravce nebo specializovaného prodejce.
- ➔ Respektujte, že akumulátory přepravované v příručním zavazadle nebo batohu, např. jako náhradní akumulátory, musí být chráněny proti vlivu kapalin a zkratu.
- ➔ Akumulátory po nárazu nebo pádu nepoužívejte. Nechejte akumulátory před dalším použitím zkontrolovat.



2 Bezpečnostní upozornění

Tato kapitola obsahuje upozornění k akumulátoru. I přes dodržení všech bezpečnostních opatření může být akumulátor nebezpečným, např. když začne hořet.

- ➔ V případě nouze jednejte tak, abyste Vy a ostatní osoby nebyli v žádném okamžiku ohroženi.
- ➔ V případě nouze dodržte pokyny uvedené v této kapitole.
- ➔ Přečtěte si pokyny, abyste mohli reagovat v případě nouze soustředěně a připraveně.
- ➔ Respektujte a dodržujte přiložené návody k systémům.

2.1 Bezpečnostní upozornění pro použití



VÝSTRAHA

Nebezpečí pro děti a osoby se sníženými fyzickými, smyslovými nebo mentálními schopnostmi nebo s nedostatečnou zkušeností a odbornou znalostí, např. děti nebo osoby s omezenými duševními a tělesnými schopnostmi.

Nebezpečí úrazu a poranění!

- ➔ Nechte používat elektrokolo/rychlé elektrokolo, akumulátor a nabíječku pouze osobám, které byly zaškoleny v bezpečném použití v souladu s určením a rozumí z toho vyplývajícími nebezpečími.
 - ➔ Nedovolte dětem, aby si hrály s elektrokolem/rychlým elektrokolem.
 - ➔ Dohlížejte na děti při manipulaci s elektrokolem.
 - ➔ Vysvětlete dětem manipulaci s elektrokolem.
-



VÝSTRAHA

Chybné funkce a nebezpečí v důsledku oprav bez odborných znalostí.

Nebezpečí úrazu a poranění!

- ➔ Pověřte opravami specializovaného prodejce.
-

UPOZORNĚNÍ

Omezené použití elektrokol/rychlých elektrokol při vysokých a nízkých teplotách.

Nebezpečí poškození!

- ➔ Respektujte teplotní hranice.
 - ➔ Vyvarujte se přepravě akumulátoru v autě při vysokých venkovních teplotách. Dbejte na to, abyste zaparkovali auto ve stínu, když přepravujete akumulátor v autě.
 - ➔ Neodstavujte elektrokolo/rychlé elektrokolo v blízkosti zdrojů tepla.
 - ➔ Vyvarujte se vystavení elektrokola/rychlého elektrokola přímému slunečnímu záření na akumulátory.
-



2.2 Bezpečnostní upozornění pro silniční dopravu



VÝSTRAHA

Chybné použití nebo použití v rozporu s určením elektrokola/
rychlého elektrokola.

Nebezpečí úrazu a poranění!

- ➔ Kolo používejte ve veřejném silničním provozu pouze tehdy, když jeho výbava odpovídá specifickým a regionálním předpisům pro silniční provoz ve Vaší zemi.
 - ➔ Respektujte a dodržujte specifické a regionální předpisy pro silniční provoz ve Vaší zemi.
-



VÝSTRAHA

Chybějící ochrana hlavy.

Nebezpečí poranění!

- ➔ Noste při jízdě vhodnou a přizpůsobenou helmu.
-



2.3 Bezpečnostní upozornění pro nabíječku



NEBEZPEČÍ

Úder elektrickým proudem při špatné manipulaci s elektrickým proudem a komponenty vedoucími elektrický proud.

Nebezpečí života!

- ➔ Před každým použitím zkontrolujte nabíječku, síťový kabel a zástrčku z hlediska poškození.
 - ➔ Jestliže zjistíte poškození nebo se domníváte, že takové existuje, nabíječku nepoužijte.
 - ➔ Nabíječku používejte pouze ve vnitřním prostoru a pod dohledem.
 - ➔ Nabíječku připojujte výhradně do řádně instalované zásuvky, která odpovídá technickým údajům Vaší nabíječky.
 - ➔ Zajistěte, aby se nabíječka nikdy nedostala do kontaktu s vodou nebo jinými kapalinami.
-



VÝSTRAHA

Chybné použití nabíječky.

Nebezpečí zkratu s následným požárem!

- ➔ Před každým použitím zkontrolujte nabíječku, síťový kabel a zástrčku z hlediska poškození.
 - ➔ Jestliže zjistíte poškození nebo se domníváte, že takové existuje, nabíječku nepoužijte.
 - ➔ Nabíječku postavte tak, aby nemohla být vlhká nebo mokrá.
 - ➔ Nabíječku nikdy nečistěte nebo neostříkujte kapalinami.
 - ➔ Nabíječku používejte pouze pod dohledem.
 - ➔ Jestliže není možný trvalý dozor, smí se nabíječka používat pouze v prostorách, ve kterých je instalováno kouřové čidlo.
 - ➔ Když zjistíte poškození nebo se domníváte, že takové existuje, nesmí se nabíječka používat.
 - ➔ Nabíječku nesmíte otevírat, rozkládat, provrtávat nebo deformovat.
 - ➔ Opravy nabíječky smí provádět pouze specializovaný prodejce a pouze s originálními náhradními díly.
-



UPOZORNĚNÍ

Poškození nabíječky jejím chybným použitím.

Nebezpečí poškození!

- Při nabíjení nabíječku postavte vždy na ohnivzdorné materiály (např. kámen, sklo, keramika).
 - Nabíječkou nabíjejte výhradně originální akumulátor.
 - Po použití nabíječky vždy vytáhněte zástrčku ze zásuvky.
 - Když nabíječku po nabíjení vytahujete ze zásuvky, vytahujte ji za zástrčku a ne za kabel.
 - Přečtěte si dodatečná bezpečnostní upozornění na plášti nabíječky.
-

2.4 Bezpečnostní upozornění akumulátor



NEBEZPEČÍ

Otrava nebo smrtelná poranění při požáru akumulátoru unikajícími spalinami a/nebo vystupující kyselinou fluorovodíkovou.

Nebezpečí života!

- Vy i jiné osoby odejděte z blízkosti hořícího akumulátoru.
-



VÝSTRAHA

Poškození akumulátoru může vést k požárům a výbuchům.

Nebezpečí požáru a exploze!

- Nepokoušejte se akumulátor sami uhasit.
 - Dodržujte odstup od akumulátoru a nechte ho kontrolovaně vyhořet.
-



VÝSTRAHA

Vnitřní poškození akumulátoru vede k přehřátí nebo k úniku kapaliny a plynu z akumulátoru.

Nebezpečí požáru a exploze!

- ➔ Po pádu nebo tvrdém nárazu nechte akumulátor zkontrolovat specializovaným prodejcem.
 - ➔ Akumulátor a plášť akumulátoru nesmíte otevírat, rozkládat, provrtávat nebo deformovat.
-



POZOR

Poranění pokožky nebo očí unikajícím lithiem v případě poškození akumulátoru.

Nebezpečí poranění!

- ➔ Poškozeného akumulátoru se dotýkejte pouze v ochranných rukavicích.
 - ➔ Při kontaktu s poškozeným akumulátorem noste ochranné brýle a zástěru.
-



UPOZORNĚNÍ

Poškození pohonu a akumulátoru chybným nabíjením.

Nebezpečí poškození!

- Akumulátor nenabíjejte, jestliže máte podezření na poškození.
 - Před prvním nabitím si bezpodmínečně přečtěte kapitolu „Ovládání / Akumulátor / Nabití akumulátoru“.
 - Akumulátor nabíjejte pouze originální nabíječkou a pod dohledem.
 - Při nabíjení akumulátor postavte vždy na ohnivzdorné materiály (např. kámen, sklo, keramika).
 - V případě pochybností si nechte vysvětlit odborným prodejcem manipulaci s akumulátorem.
-

UPOZORNĚNÍ

Poškození akumulátoru, pohonu nebo předmětů nacházejících se v blízkosti chybným použitím akumulátoru.

Nebezpečí poškození!

- Používejte dodané akumulátory výhradně pro originální pohon.
 - Akumulátor mějte v dostatečné vzdálenosti od ohně a jiných zdrojů tepla a chraňte ho před intenzivním slunečním zářením.
 - Chraňte akumulátor před mokrem. Akumulátor nikdy nečistěte ani neostříkujte kapalinami.
 - Akumulátor nepoužívejte, když zjistíte neobvyklé teplo nebo zbarvení nebo akumulátor vykazuje zjevné poškození.
-



2.5 Zbytková nebezpečí

Používání elektrokola/rychlého elektrokola je i přes dodržování všech bezpečnostních a výstražných upozornění spojeno např. s následujícími nepředvídatelnými zbytkovými nebezpečími:

- Řidiči aut a pěší nerozpoznají na první pohled případnou vyšší rychlost elektrokola/rychlého elektrokola.
- Jak nízké, tak i vysoké teploty a přímé sluneční záření mohou akumulátor poškodit.
- Chybná funkce akumulátoru.

2.6 Všeobecná opatření na ochranu

Když zjistíte na akumulátoru poruchy nebo poškození:

- ➔ Akumulátor nepoužívejte.
- ➔ Noste ochranné rukavice, když se dotýkáte akumulátoru.
- ➔ Noste pro Vaši bezpečnost ochranné brýle.
- ➔ Nevdechujte unikající plyny nebo páry.
- ➔ Zabraňte kontaktu pokožky s unikající kapalinou.

2.6.1 Při nadměrném teple

Když zjistíte u akumulátoru nadměrný vznik tepla:

- ➔ Jestliže můžete akumulátor bezpečně odebrat, odeberte ho.
- ➔ Vyberte si pro krátkodobé skladování místo venku a uložte akumulátor v ohnivzdorné nádobě nebo ho položte na ohnivzdornou podklad.
- ➔ Jestliže uskladníte akumulátor venku, místo uskladnění zřetelně a v širokém pásmu zajistěte.
- ➔ Akumulátor nechte neprodleně zkontrolovat specializovaným prodejcem.

2.6.2 Při deformaci, zápachu, kapalině

Když zjistíte u akumulátoru deformace, zápach nebo unikající kapalinu:

- ➔ Jestliže můžete akumulátor bezpečně odebrat, odeberte ho.
- ➔ Jestliže můžete s akumulátorem bezpečně pohybovat, položte ho do ohnivzdorné a kyselinovzdorné nádoby, např. z kamene nebo hlíny.
- ➔ Pro krátkodobé uskladnění vyberte venku ohnivzdorné místo. Jestliže uskladníte akumulátor venku, místo uskladnění zřetelně a v širokém pásmu zajistěte.
- ➔ Akumulátor nechte okamžitě zlikvidovat specializovaným prodejcem.



3 Základní nastavení

Tato kapitola obsahuje informace k základnímu nastavení elektrokola/rychlého elektrokola a informace, jak elektrokolo/rychlé elektrokolo používat.

3.1 Přípravy

Tato kapitola obsahuje informace, jak připravit elektrokolo/rychlé elektrokolo pro použití.

3.1.1 Přizpůsobení elektrokola/rychlého elektrokola pro cyklistu

Individuální nastavení jsou popsána v „Návodu k použití kola“ v kapitole „Základní nastavení“.

3.1.2 Upozornění ke klíči

- Nechte si poznamenat v technickém průkazu kola číslo klíče vyražené / čísla klíčů vyražená na klíči.
- Při ztrátě klíče se obraťte ohledně náhradního klíče na specializovaného prodejce.

3.1.3 Nabíječka

- Respektujte přiložené informace výrobce k nabíječce.
- Přečtěte si údaje na typovém štítku nabíječky.
 - Jestliže údaje nesouhlasí se zdrojem napětí, nabíječku nepoužívejte.
- Než připojíte nabíječku ke zdroji napětí, přečtěte si kapitulu „Ovládání / Akumulátor / Nabití akumulátoru“.

3.1.4 Akumulátor

- Akumulátor úplně nabijte (viz kapitolu „Ovládání / Akumulátor / Nabití akumulátoru“).

3.2 Před každou jízdou

Elektrokolo/rychlé elektrokolo musíte zkontrolovat podle kapitoly „Základní nastavení / Návod na provádění kontroly“.



3.3 Před první jízdou



POZOR

Neočekávané chování elektrokola/rychlého elektrokola v důsledku chybného ovládání.

Nebezpečí úrazu a poranění!

➔ Před prvním zapnutím se seznamte s kapitolou „Ovládání“.

Před první jízdou se akumulátor plně nabije (viz kapitolu „Ovládání / Akumulátor / Nabití akumulátoru“).

3.4 První jízda

Komponenty elektrického pohonu představují podstatný rozdíl mezi obvyklým jízdním kolem a elektrokolem/rychlým elektrokolem. Informace k rozdílům mezi jízdním kolem, elektrokolem a rychlým elektrokolem najdete v kapitolách „Základní informace / Rozdíly mezi elektrokolem a rychlým elektrokolem“ a „Základní informace / Rozdíly mezi elektrokolem/rychlým elektrokolem a jízdním kolem“.

- ➔ Před první jízdou si pečlivě pročtěte tuto kapitolu.
- ➔ Ovládání a použití natrénujte mimo silniční provoz na volné ploše s rovným a pevným podkladem s dobrou přilnavostí.
- ➔ Respektujte přiložené informace výrobce k ovládacím jednotkám.
 1. Natrénujte manipulaci s podporou při tlačení.
 2. Natrénujte manipulaci s elektrokolem/rychlým elektrokolem a jeho funkce nejprve bez podpory motoru. Potom postupně zvyšujte sílu podpory.
 3. Na ovládací jednotce zvolte nejnižší podporu.
 4. Rozjíždějte se pomalu.
 5. Opatrně ovládejte brzdy a zvykněte si na účinnost brzd (viz návod k použití kola, kapitolu „Brzda“).
 - ➔ Když umíte bezpečně ovládat brzdy, zvykněte si na podporu pohonu.
 - ➔ Když umíte bezpečně jezdit, zopakujte si fázi přivýkání se zkouškou brzd pro další stupně převodu.



3.5 Návod na provádění kontroly

Před každou jízdou je nutné zkontrolovat následující body:

- ➔ Pravidelně kontrolujte Vaše elektrokolo/rychlé elektrokolo podle návodu k provádění kontroly v „Návodu k použití kola“ (viz návod k použití kola, kapitolu „Před začátkem jízdy / Před každou jízdou“).
- ➔ Zkontrolujte, zda je zámek akumulátoru zablokován.
- ➔ Zkontrolujte akumulátor z hlediska poškození (vizuální kontrola).
- ➔ Zkontrolujte pohon z hlediska poškození (vizuální kontrola).
- ➔ Zkontrolujte kabelová vedení a konektorové spoje z hlediska poškození a bezpečného uložení (vizuální kontrola).
 - ➔ Když objevíte chybějící nebo poškozené díly, elektrokolo/rychlé elektrokolo nepoužívejte.
 - ➔ Pověřte opravami elektrokola/rychlého elektrokola specializovaného prodejce.
- ➔ Připravte si akumulátor a nabíječku pro uvedení Vašeho elektrokola/rychlého elektrokola do provozu.
- ➔ Když vlastníte rychlé elektrokolo, potom kromě toho zkontrolujte, zda máte ještě platnou pojišťovací značku.



4 Ovládání

V závislosti na modelu kola jsou vestavěny různé pohonné jednotky.

- Informujte se před první jízdou o ovládání pohonu.
 - Respektujte a dodržujte přiložené návody k systémům.
- Nechte se Vaším specializovaným zaškolit v ovládání pohonu.

4.1 Elektrokolo/rychlé elektrokolo



POZOR

Neočekávané chování elektrokola/rychlého elektrokola v důsledku chybného ovládání.

Nebezpečí úrazu a poranění!

- Před prvním zapnutím se seznamte s kapitolou „Ovládání“.

4.1.1 Zapnutí/vypnutí pohonu

- K zapnutí a vypnutí pohonu stiskněte zapínací/vypínací tlačítko na ovládací jednotce.
 - Vezměte na vědomí, že při zapínání pohonu nesmí být zatíženy pedály.

4.1.2 Zapnutí/vypnutí osvětlení



VÝSTRAHA

Špatná viditelnost v silničním provozu.

Nebezpečí úrazu a poranění!

- Před začátkem jízdy zajistěte, aby výkon akumulátoru Vašeho elektrokola/rychlého elektrokola vystačil na osvětlení během jízdy.
-
- Osvětlení zapněte, resp. vypněte na ovládací jednotce.



4.2 Ochrana pohonu proti přehřátí



POZOR

Přehřátí pohonu a akumulátoru při chybné funkci.

Nebezpečí popálení!

- ➔ Zabraňte kontaktu s pohonem a akumulátorem.
-

Pohon je automaticky chráněn před poškozením v důsledku přehřátí. Jestliže je teplota pohonu příliš vysoká, pohon se automaticky vypne.

- ➔ Abyste předešli přehřátí pohonu, nastavte při vysokých venkovních teplotách nebo ve velkém stoupání menší podporu pohonu.
- ➔ Jestliže se pohon během jízdy s nabitým akumulátorem vypne, používejte elektrokolo/rychlé elektrokolo přechodně jako běžné jízdní kolo, aby se pohon ochladil. Vypněte podporu.
- ➔ Jestliže se porucha ochlazením pohonu neodstraní, pověřte kontrolou elektrokola/rychlého elektrokola specializovaného prodejce.

4.3 Ovládací jednotka



POZOR

Zpožděná reakce cyklisty v důsledku nepozornosti.

Nebezpečí úrazu a poranění!

- ➔ Seznamte se s funkcemi ovládací jednotky.
-

- ➔ Abyste se mohli úplně soustředit na silniční dopravu, seznamte se s funkcemi ovládací jednotky.



4.3.1 Podpora při tlačení elektrokola



POZOR

Sevření a pohmoždění částí těla pohyblivými díly.

Nebezpečí poranění!

- ➔ Funkci „podpory při tlačení“ používejte pouze při tlačení elektrokola.
- ➔ Podporu při tlačení používejte pouze tehdy, když elektrokolo stojí na obou kolech.

V závislosti na modelu je elektrokolo vybaveno podporou při tlačení. Podpora při tlačení usnadňuje tlačení elektrokola. Rychlost závisí při této funkci na zařazeném stupni převodu a činí maximálně 6 km/hod. Čím nižší je zvolený stupeň převodu, tím nižší je rychlost podporovaného tlačení.

4.3.2 Pomocný rozjezd elektrokola/rychlého elektrokola

Rychlé elektrokolo je vybaveno pomocným rozjezdem do max. 18 km/hod. Pomocný rozjezd je čistě elektrický a není nutné šlapat do pedálů.



4.4 Akumulátor

UPOZORNĚNÍ

Neopravitelné poškození elektrokola/rychlého elektrokola technicky podmíněným samočinným vybitím.

Nebezpečí poškození!

➔ Prázdný akumulátor neprodleně opět nabijte.

Elektrokolo/rychlé elektrokolo je obvykle vybaveno lithiium-iontovým akumulátorem (li-ion-aku). Při použití v souladu s určením jsou lithiium-iontové akumulátory bezpečné. Lithiium-iontové akumulátory mají vysokou hustotu energie. Proto vyžaduje manipulace s těmito akumulátory velkou pozornost. Pro bezpečnost cyklisty, spolehlivý provoz a dlouhou životnost je třeba bezpodmínečně dodržovat následující upozornění:

- Po první úplném nabití akumulátoru může dojít při následujících nabitích pouze k částečnému nabití. Částečné nabití akumulátor nepoškozuje, protože lithiium-iontové akumulátory nemají paměťový efekt.
- Kapacita částečného nabití se hodnotí podle stupně nabití (nabití na 50 % odpovídá polovině nabíjecího cyklu).

Pro bezvadnou funkci akumulátoru je třeba respektovat teplotní hranice.

- ➔ Respektujte přiložené informace výrobce k akumulátoru a přiložené návody k pohonným systémům.
- Vezměte na vědomí, že okolní teploty pod +10 °C a nad +40 °C mohou snížit dojezdovou vzdálenost.
- Obzvláště vysoké a obzvláště nízké okolní teploty mohou trvale urychlit opotřebení akumulátoru nebo ho dokonce poškodit.
- ➔ Akumulátory podléhají jistému opotřebení. Přesné údaje k nabíjecím cyklům a příslušným ztrátám výkonu najdete v záručních podmínkách.
 - ➔ Jestliže dojde k nadměrné ztrátě výkonu, jako např. ke zřetelně kratší době provozu, nechte akumulátor neprodleně zkontrolovat specializovaným prodejcem.
- ➔ Na akumulátoru neprovádějte sami nikdy žádné úpravy.



4.4.1 Ochranné zařízení



POZOR

Přehřátí pohonu a akumulátoru při chybné funkci.

Nebezpečí popálení!

- ➔ Zabraňte kontaktu s pohonem a akumulátorem.

Akumulátor a/nebo nabíječka jsou vybaveny kontrolou teploty, která dovolí provádět nabíjení pouze v teplotním rozsahu mezi 0 °C a +45 °C. Jestliže se akumulátor nachází mimo teplotní hranice, nabíjení se automaticky ukončí.

- ➔ Respektujte a dodržujte upozornění v návodu k systému, jestliže se nabíjení předčasně ukončí.

4.4.2 Oblasti použití akumulátoru a nabíječky

Pohon, akumulátor a nabíječka jsou vzájemně odsouhlaseny a schváleny výhradně k použití pro elektrokolo/rychlé elektrokolo.

4.4.3 Jízda s prázdným akumulátorem

Jestliže se nabitý akumulátor během jízdy úplně spotřebuje, je možné použít elektrokolo/rychlé elektrokolo jako běžné jízdní kolo.

- ➔ Mějte na vědomí, že má elektrokolo/rychlé elektrokolo bez podpory těžší chod než obvyklé jízdní kolo.

4.4.4 Odebrání/vložení akumulátoru

UPOZORNĚNÍ

Poškození elektroniky chybným odebráním akumulátoru.

Nebezpečí poškození!

- ➔ Před odebráním akumulátoru vypněte pohon.



UPOZORNĚNÍ

Poškození akumulátoru spadnutím.

Nebezpečí poškození!

- Před použitím zkontrolujte, zda je akumulátor správně nasazen v držáku a zámek je uzamčený.

Vyjmutí/nasazení akumulátoru se liší v závislosti na pohonném systému.

- Respektujte přiložené návody k systémům.

4.4.5 Nabití akumulátoru



VÝSTRAHA

Horko, vystupování plynů a poškození akumulátoru chybným nabíjením.

Nebezpečí poranění a požáru!

- Akumulátor a nabíječku nepoužívejte a nedotýkejte se jich, když zjistíte neobvyklé teplo, zápach nebo zbarvení nebo akumulátor vykazuje zjevné poškození.
- Zástrčku nabíječky vytáhněte ze zásuvky.
- Když nabíječku po nabíjení vytahujete ze zásuvky, vytahujte ji za zástrčku a ne za kabel.

Akumulátor se může nabíjet u některých modelů nasazený na elektrokolo/rychlé elektrokolo, u jiných modelů se musí k nabíjení vyjmout.

- Akumulátor nabíjejte pouze v dobře větraných, suchých prostorách.
- Když nemůžete Vaše elektrokolo/rychlé elektrokolo postavit v suchém a bezpečném prostoru, nabíjejte akumulátor, když je nasazený, např. v garáži nebo v přístřešku pro kola.
- Když nemůžete Vaše elektrokolo/rychlé elektrokolo postavit, akumulátor k nabíjení vyjměte (viz kapitulu „Ovládání / Akumulátor / Odebrání/vložení akumulátoru“).
- Suchým hadříkem popř. odstraňte znečištění na nabíjecí zdírce a kontaktech.
- Akumulátor nabíjejte pod dohledem.



- ➔ Nabíjení nasazeného akumulátoru: K nabíjení akumulátoru elektrokolo/rychlé elektrokolo vypněte.
- ➔ Nabíjení vyjmutého akumulátoru: Při nabíjení nabíječku postavte vždy na ohnivzdorné materiály (např. kámen, sklo, keramika).

4.4.6 Akumulátor spojte s nabíječkou

1. Nabíjecí zástrčku nabíječky zasuňte do nabíjecí zdiřky akumulátoru na držáku akumulátoru.
2. Dejte pozor na orientaci nabíjecí zástrčky, aby souhlasily kontakty na nabíjecí zástrčce a zdiřce.
3. Dohlížejte na nabíjení.

4.4.7 Ukončení nabíjení

Nabíjení se může ukončit i tehdy, když není akumulátor úplně nabitý, např. ke skladování (viz kapitolu „Skladování / Skladování akumulátoru“).

4.4.8 Časy nabíjení

Při prázdném akumulátoru trvá úplné nabití zpravidla 3 až 6 hodin. Doba nabíjení akumulátoru závisí na následujících faktorech:

- Stav nabití akumulátoru
- Teplota akumulátoru a okolní teplota
- Kapacita akumulátoru
- Model akumulátoru
- Nabíječka



5 Čištění a údržba



VÝSTRAHA

Poranění elektrickým proudem při čištění, provádění údržby a opravy.

Nebezpečí úderu elektrickým proudem nebo zkratu!

- ➔ Zástrčku nabíječky vytáhněte ze zásuvky.
 - ➔ Když nabíječku vytahujete ze zásuvky, vytahujte ji za zástrčku a ne za kabel.
 - ➔ Před čištěním a údržbou akumulátor odstraňte z elektrokola/ rychlého elektrokola.
 - ➔ Komponenty nečistěte tekoucí vodou nebo jinými kapalinami.
 - ➔ K čištění nepoužívejte vysokotlaké přístroje.
-



VÝSTRAHA

Nedotýkejte se rozežhřátých komponent.

Nebezpečí popálení!

- ➔ Než se dotknete komponent, nechte pohon a akumulátor ochladit.
-

- ➔ Informace k čištění a údržbě najdete v „Návodu k použití kola“.
- ➔ Před každou jízdou zkontrolujte konstrukční díly, které jsou důležité pro bezpečnost (viz kapitolu „Základní nastavení / Před každou jízdou“).
- ➔ Po pádu zkontrolujte Vaše elektrokolo/rychlé elektrokolo.
- ➔ Pověřte údržbou specializovaného prodejce.



5.1 Kontrola elektrického pohonného systému

- Respektujte přiložené návody k systémům.
- Kontrola všech elektrických vedení z hlediska poškození.
- Zkontrolujte displej z hlediska trhlin, poškození a pevného uložení.
- Zkontrolujte ovládací jednotku z hlediska trhlin, poškození a pevného uložení.
- Zkontrolujte akumulátor z hlediska poškození.
- Zkontrolujte všechny zasouvací kontakty z hlediska řádného uložení a popř. je seřídte.
- Zkontrolujte kabelový svazek z hlediska poškození. Zkontrolujte, zda je poškozeno opláštění.
- Proveďte vizuální kontrolu podpůrného motoru.

5.2 Hledání závad



VÝSTRAHA

Práce na elektrokole/rychlém elektrokole při nasazeném akumulátoru nebo připojené nabíječce.

Nebezpečí úrazu elektrickým proudem!

- Vyměňte akumulátor z držáku.
- Nabíječku odpojte od zdroje napětí.



POZOR

Zachycení prstů v otáčivých dílech.

Nebezpečí poranění!

- Než začnete provádět údržbu, vyjměte akumulátor z držáku.



POZOR

Pohon a akumulátor mohou být při chybné funkci horké.

Nebezpečí popálení!

- Než se dotknete pohonu a akumulátoru, nechte je ochladit.



Komponenty elektrokola/rychlého elektrokola jsou průběžně automaticky kontrolovány. Jestliže se zjistí chyba, zobrazí se na displeji příslušné chybové hlášení.

- ➔ Respektujte přiložené návody k systémům.
- ➔ Jestliže nepomůžou uvedená opatření, obraťte se na specializovaného prodejce.

V závislosti na druhu chyby se pohon popř. automaticky vypne. Můžete pokračovat v jízdě bez podpory elektrickým pohonem.

- ➔ Před další jízdou se obraťte na specializovaného prodejce, aby provedl kontrolu pohonu.

6 Skladování

6.1 Skladování akumulátoru



VÝSTRAHA

Podráždění dýchacích cest, očí nebo pokožky unikajícími párami nebo kapalinami při poškození nebo neodborném použití akumulátoru.

Nebezpečí poranění!

- ➔ Při obtížích okamžitě vyhledejte lékařskou pomoc.
- ➔ Při defektním akumulátoru se postarejte o dostatečný přívod čerstvého vzduchu.
- ➔ Okamžitě svlékněte kontaminované oblečení.
- ➔ Zabraňte kontaktu s kapalinou z akumulátoru.
- ➔ Jestliže se dostane kapalina z akumulátoru do očí, vypláchněte oči dostatečným množstvím vody. Okamžitě vyhledejte lékaře.
- ➔ Pokožku důkladně umyjte mýdlem a vodou.

Jestliže akumulátor nebudete delší dobu používat, je nutné dodržet pro skladování následující body:

- ➔ Nabijte akumulátor na cca 60 % kapacity.
- ➔ K případnému skladování vyjměte akumulátor z držáku.
- ➔ Uskladněte akumulátor tak, aby nemohl spadnout a byl nepřístupný dětem a zvířatům.



- ➔ Skladujte akumulátor optimálně při asi +10 °C až +15 °C na dobře větraném, suchém místě, např. v odpovídajícím sklepním prostoru.
- ➔ Chraňte akumulátor před vlhkostí.
- ➔ Dejte pozor na to, aby při skladování nebyla překročena horní, resp. vždy dosažena spodní hranice teploty.
- ➔ Při skladování delším než 3 měsíce akumulátor v závislosti na podmínkách skladování každých čtvrt nebo půl roku dobijte. Potom akumulátor znovu nabijte na cca 60 % kapacity.
 - ➔ Akumulátor po nabíjení odpojte od nabíječky a nabíječku odpojte od zdroje napětí.
- ➔ Dejte pozor při nabíjení akumulátoru na to, abyste póly nezkratovaly. Póly popř. přelepte.

6.2 Skladování elektrokola/rychlého elektrokola

Jestliže elektrokolo/rychlé elektrokolo nebudete delší dobu používat, je nutné dodržet pro skladování následující body:

- ➔ Elektrokolo/rychlé elektrokolo vyčistěte (viz kapitolu „Čištění a údržba“).
- ➔ Skladujte elektrokolo/rychlé elektrokolo chráněné před vlhkem, prachem a nečistotami.
- ➔ Skladujte elektrokolo/rychlé elektrokolo v suché místnosti a chráněné před mrazem a velkými teplotními rozdíly.
- ➔ Aby se zabránilo deformaci pláště, skladujte elektrokolo/rychlé elektrokolo zavěšené na rámu.



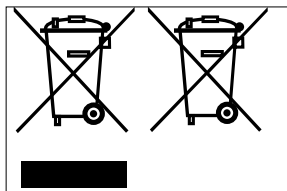
7 Likvidace

7.1 Kolo

Vaše kolo nelikvidujte jako domovní odpad. Odevzdejte ho do sběrný nebo sběrného dvora ve Vaší obci.

Jako alternativa se nabízí také sbírky, které pořádají obce nebo soukromé organizace. K tomu se obraťte na Vaši obec nebo městskou správu, resp. dodržujte informace ve Vaší poštovní schránce.

7.2 Elektrické prvky, baterie a akumulátory



U elektrokol, rychlých elektrokol, jízdních kol s elektrickým řazením nebo tlumicími systémy se musí nejprve odstranit všechny baterie a akumulátory nebo odnímatelné ovládací díly, které obsahují baterie nebo akumulátory. Tzn. akumulátory pohonného systému, displeje s pevně zabudovaným akumulátorem, akumulátory pro řadicí nebo tlumicí systémy pevně zabudované v rámu nebo na rámu atd. U odnímatel-

ných displejů s pevně zabudovaným akumulátorem, displeji, které ještě nabízí aktivní zobrazení po vytažení z držáku a nemají na zadní straně viditelnou přihrádku na baterii, se předpokládá likvidace celého displeje. Je dovoleno otevírat pouze přihrádku na baterie přístupnou zvenku (zpravidla knoflíkový akumulátor). Nesmí se otevírat plášť displeje za účelem odstranění pevně zabudovaného akumulátoru.

Akumulátory pevně zabudované v displeji jsou zpravidla lithium iontové akumulátory, a tím zvláštní odpad. Nesmí se likvidovat jako domovní odpad, ale musí se odevzdat do sběrný v obci nebo do recyklačního centra.

To platí také pro vyměněné akumulátory, které se nemohou dále používat z důvodu opotřebení nebo defektu. Respektujte k tomu také upozornění z kapitoly „Bezpečnostní upozornění / Bezpečnostní upozornění akumulátor“ v doplňujícím návodu k použití elektrokola, rychlého elektrokola.

Běžné baterie – takzvané přístrojové baterie – se mohou odevzdat do sběrný v obci nebo do recyklačního centra, ale také odhodit do sběrných boxů na baterie, které jsou instalovány v různých obchodech.

Po vyjmutí baterie/baterií, resp. akumulátoru/akumulátorů se označuje zbytek kola jako starý elektrický přístroj a musí se zvlášť odevzdat k recyklaci.

I zde Vám může pomoci Váš specializovaný prodejce, ale také sběrna v obci nebo recyklační centrum.



7.3 Elektronické montážní díly a příslušenství

Jestliže dojde k výměně, resp. rozbití LED světlometů, LED koncových světel nebo náboje dynamu a příslušenství, jako např. počítačů kola nebo navigačních přístrojů, potom se tyto musí také odděleně zlikvidovat.

Takové díly a přístroje předejte do sběrný v obci nebo do sběrného dvora.

7.4 Obal

Obaly, kterými bylo chráněno Vaše kolo během přepravy, takzvané přepravní obaly, můžete zpravidla odevzdat u Vašeho specializovaného prodejce. Jakýkoliv jiný druh obalů musíte zlikvidovat podle druhu obalu. Lepenku a kartony dejte do starého papíru a fólie odevzdejte do recyklovatelného odpadu nebo se zeptejte Vašeho specializovaného prodejce.

7.5 Pláště a duše

Pláště a duše se nesmí likvidovat jako domovní odpad.

Informujte se u Vašeho specializovaného prodejce, zda provádí sběr a likvidaci nebo je odevzdejte ve sběrném dvoře nebo sběrně Vaší obce nebo městské správy.

7.6 Maziva a čisticí prostředky

Maziva a prostředky pro údržbu nelikvidujte jako domovní odpad, nenechte vniknout do kanalizace nebo do životního prostředí. Musíte je odevzdat ve sběrném dvoře jako zvláštní odpad.

K tomu se řiďte pokyny na obalu těchto mazacích a čisticích prostředků.

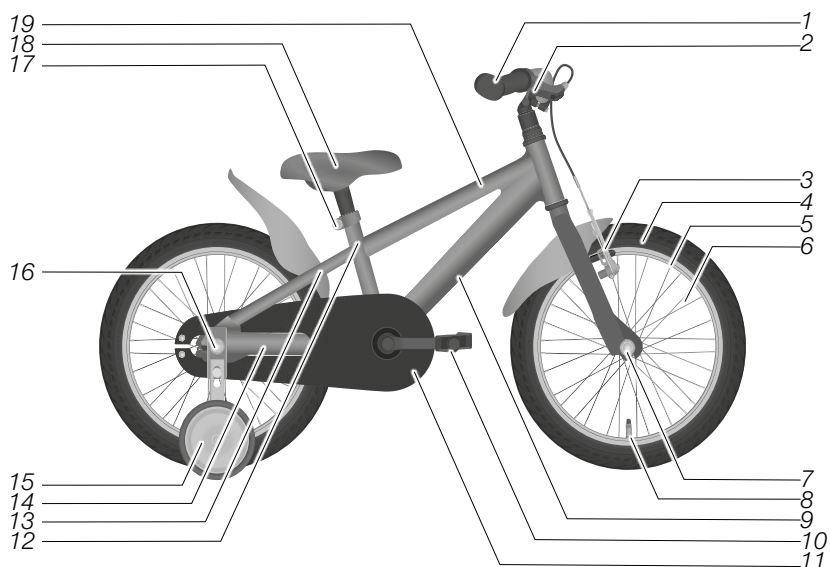
GHOST-BIKES
Doplňující
návod k použití

Dětské kolo



GHOST

Dětské kolo



1	Rukojeti řídítek a řídítka	11	Kryt řetězu
2	Brzdová páka	12	Sedlovka
3	Brzda předního kola	13	Řetězová vzpěra zadní stavby
4	Plášť	14	Sedlová vzpěra zadní stavby
5	Ráfek	15	Opěrné kolo
6	Paprsek	16	Náboj zadního kola
7	Náboj předního kola	17	Objímka sedlovky
8	Ventilek	18	Sedlo
9	Spodní trubka	19	Horní trubka
10	Pedál		

Ilustrační obrázek

Obsah

1	Všeobecná upozornění	1
2	Bezpečnostní upozornění	3
3	Zbytková nebezpečí	6
4	Použití v souladu s určením	6
5	Základní informace	7
5.1	Upozornění k silničnímu provozu	7
5.2	Upozornění k brzdě	8
5.3	Před každou jízdou.	9
5.4	Návod na provádění kontroly	9
5.5	Před první jízdou	10
6	Opěrná kola	11
6.1	Montáž opěrného kola	11
6.2	Demontáž opěrného kola	12



1 Všeobecná upozornění



Tento návod k použití je doplňkem a je určen pro zákonné zástupce dítěte. Předpokládá znalost „Návodu k použití kola“. Předtím, než dítě použije dětské kolo, si pečlivě přečtěte celý „Návod k použití kola“, obzvláště bezpečnostní upozornění a upozornění k nastavení a ovládání.



VÝSTRAHA

Chybějící znalosti o silničním provozu.

Nebezpečí poranění!

- ➔ Vysvětlete Vašemu dítěti předpisy o chování v silničním provozu.
- ➔ Vysvětlete Vašemu dítěti defenzivní a obezřetné chování v silničním provozu.
- ➔ Zajistěte, aby se Vaše dítě účastnilo s dětským kolem silničního provozu teprve tehdy, jestliže pochopí předpisy pro chování v silničním provozu.
- ➔ Zajistěte, aby se Vaše dítě účastnilo silničního provozu pouze v doprovodu zplnomocněného zástupce.



VÝSTRAHA

Chybějící znalosti o ovládání dětského kola.

Nebezpečí poranění!

- ➔ Vysvětlete Vašemu dítěti ovládání dětského kola.
- ➔ Zajistěte, aby se Vaše dítě účastnilo s dětským kolem silničního provozu teprve tehdy, jestliže umí bezpečně ovládat dětské kolo.



VÝSTRAHA

Prasknutí komponentů v důsledku přetížení.

Nebezpečí úrazu a poranění!

- ➔ Vysvětlete Vašemu dítěti, že smí dětské kolo používat pouze jedna osoba a na nosiči zavazadel, tyči nebo řídítkách se nesmí přepravovat jiné osoby.
 - ➔ Dbejte na to, aby nebyla překročena maximálně přípustná celková hmotnost dětského kola.
-



VÝSTRAHA

Nedostatečné znalosti nebo schopnosti.

Nebezpečí úrazu a poranění!

- ➔ Dětské kolo nedávejte k používání dětem se sníženými fyzickými, smyslovými nebo mentálními schopnostmi nebo s nedostatečnou zkušeností a odbornými znalostmi.
 - ➔ Péči a údržbu nemají provádět děti.
 - ➔ Nenechte malé děti hrát s obalovým materiálem, obzvláště s obalovými fóliemi. Děti se v nich mohou při hraní zachytit a udusit se nebo si přivodit řezné rány.
-

- ➔ Přečtěte si celý návod k použití a vysvětlete Vašemu dítěti veškerý obsah.
- ➔ Cvičte s Vaším dítětem jízdu v silničním provozu a nechte ho jet samotné teprve tehdy, jestliže si to můžete vzít na odpovědnost.
- ➔ Pravidelně kontrolujte polohu sedla Vašeho dítěte a nastavení popř. nechte přizpůsobit specializovaným prodejcem.
 - ➔ Dodržujte upozornění k minimální hloubce zasunutí sedla a řídítek (viz návod k použití kola, kapitolu „Základní nastavení / Sedlo / Minimální hloubka zasunutí“, resp. „Základní nastavení / Řídítka a představce / Minimální hloubka zasunutí“).



2 Bezpečnostní upozornění



VÝSTRAHA

Prodloužená brzdná dráha a snížená přilnavost k zemi v důsledku kluzké nebo znečištěné jízdni dráhy.

Nebezpečí úrazu a poranění!

- ➔ Dejte pozor na to, aby Vaše dítě přizpůsobilo rychlost povětrnostním podmínkám a poměrům jízdni dráhy.
-



VÝSTRAHA

Vysoké riziko úrazu při chybném použití dětského kola nebo při jeho použití v rozporu s určením.

Nebezpečí poranění!

- ➔ Nechte Vaše dítě používat dětské kolo v silničním provozu pouze tehdy, jestliže jeho výbava odpovídá specifickým předpisům pro silniční provoz ve Vaší zemi.
 - ➔ Nechte Vaše dítě používat dětské kolo v silničním provozu pouze tehdy, jestliže dodržuje specifické a regionální předpisy v silničním provozu ve Vaší zemi.
 - ➔ Vysvětlete Vašemu dítěti specifické a regionální předpisy pro používání chodníků, cyklistických stezek a silnic ve Vaší zemi.
-



VÝSTRAHA

Špatná viditelnost z důvodu chybného oblečení.

Nebezpečí úrazu a poranění!

- Zajistěte, aby se Vaše dítě účastnilo silničního provozu pouze ve světlém a nápadném oblečení, např. v oblečení s reflexními prvky.
-



VÝSTRAHA

Chybějící ochrana hlavy.

Nebezpečí poranění!

- Nechte Vaše dítě používat dětské kolo pouze tehdy, když má vhodnou a přizpůsobenou helmu.
 - Nechte si Vaším specializovaným prodejcem vysvětlit, která helma je vhodná pro Vaše dítě.
 - Nechte si Vaším specializovaným prodejcem ukázat, jak se používá helma Vašeho dítěte.
-



VÝSTRAHA

Nepozornost v silničním provozu.

Nebezpečí úrazu a poranění!

- Vysvětlete Vašemu dítěti, že se během jízdy nesmí věnovat jiným činnostem, např. zapínání dodatečně namontovaného osvětlení.
 - Zakažte Vašemu dítěti během jízdy používání koncových mobilních přístrojů, jako např. smartphonů nebo MP3 přehrávačů.
-



VÝSTRAHA

Chybné funkce dětského kola v důsledku nástaveb a změn s chybným příslušenstvím.

Nebezpečí úrazu a poranění!

- ➔ Nechte provést změny dětského kola pouze Vaším specializovaným prodejcem.
 - ➔ Nechte namontovat pouze příslušenství, které odpovídá specifickým ustanovením pro silniční provoz ve Vaší zemi.
 - ➔ Informujte se u Vašeho specializovaného prodejce o vhodném příslušenství.
-



VÝSTRAHA

Prasknutí rámu nebo vidlice při použití dětského kola v rozporu s určením.

Nebezpečí úrazu a poranění!

- ➔ Vysvětlete Vašemu dítěti, že s dětským kolem nesmí skákat přes rampy a kopce z hlíny.
 - ➔ Vysvětlete Vašemu dítěti, že s dětským kolem nesmí sjíždět svahy.
 - ➔ Vysvětlete Vašemu dítěti, že s dětským kolem nesmí jezdit hlubokou vodou a v blízkosti vodních toků.
 - ➔ Vysvětlete Vašemu dítěti, že s dětským kolem nesmí jezdit terénem, ve kterém by se dětské kolo nadměrně znečistilo.
 - ➔ Vysvětlete Vašemu dítěti, že s dětským kolem nesmí jezdit po schodech, obrubnicích a jiných odsazeních.
-



3 Zbytková nebezpečí

Používání dětského kola je i přes dodržování všech bezpečnostních a výstražných upozornění spojeno např. s následujícími nepředvídatelnými zbytkovými nebezpečími:

- Odvrácení pozornosti od silničního provozu v důsledku dětské zvědavosti
- Chybné odhadnutí ze strany dítěte např. přilnavosti povrchu, rychlosti, vlastních schopností
- Chybné chování ostatních účastníků provozu
- Nepředvídatelný charakter jízdní dráhy, např. při náledí bleskovou námrazou
- Nepředvídatelné chyby nebo únava materiálu mohou vést k prasknutí nebo u komponentů k výpadku funkce.

4 Použití v souladu s určením

Výrobce nebo prodejce neodpovídá za škody, které vzniknou chybným použitím nebo použitím v rozporu s určením.

Záruka zaniká při použití dětského kola v rozporu s určením (viz návod k použití kola, kapitolu „Garance a záruka“).

Dětské kolo je určeno pro použití osobou, na jejíž výšku byla nastavena správná poloha sedla (viz návod k použití kola, kapitolu „Základní informace / Poloha při sezení“).

Přeprava dalších osob, např. na nosiči zavazadel, není povolena.

Maximální přípustná celková hmotnost je popř. uvedena na rámu dětského kola a v datovém listu s technickými údaji, který předal specializovaný prodejce, nesmí být překročena.

Dětská kola, která nemají výbavu pro silniční provoz, jsou určena výhradně pro soukromé použití. Pro použití v silničním provozu musí být dětské kolo opatřeno nebo popř. dovybaveno nutnou výbavou, která odpovídá specifickým a regionálním předpisům ve Vaší zemi.

Dětské kolo není určeno pro použití s nadměrným zatížením, např. jeho použití při závodech a soutěžích platí jako v rozporu s určením (viz návod k použití kola, kapitolu „Garance a záruka“).

Dětské kolo není určeno pro použití dětské sedačky.

Pro použití dětského kola v souladu s určením musí osoba, která dětské kolo používá, znát specifické a regionální předpisy ve své zemi, porozumět jim a používat je.

Pro použití dětského kola v souladu s určením musí dětské kolo odpovídat specifickým a regionálním předpisům dané země (viz návod k použití kola, kapitolu „Bezpečnost / Upozornění k silničnímu provozu“).

Dětské kolo používejte pouze tak, jak je popsáno v tomto návodu k použití. Každé jiné použití platí jako použití v rozporu s určením a může vést k úrazům, škodám na zdraví nebo věcným škodám.



5 Základní informace

Tato kapitola obsahuje upozornění k silničnímu provozu a informace, jak uvést dětské kolo do provozu.

5.1 Upozornění k silničnímu provozu

Pro dětské kolo, které není vybaveno při prodeji výbavou schválenou pro silniční provoz, platí: Jestliže se má dětské kolo používat v silničním provozu, nechte ho dovybavit povinnou výbavou pro silniční provoz.

- ➔ Informujte se před první jízdou o specifických a regionálních předpisech k výbavě dětských kol ve Vaší zemi. Příklady k:
 - povinnost nosit helmu
 - povinnosti nosit varovnou vestu
 - brzdám
 - osvětlení a odrazkám
 - zvonku
- ➔ Zajistěte, aby Vaše dítě, aby bylo účastníkem silničního provozu pouze tehdy, když výbava odpovídá specifickým a regionálním předpisům pro silniční provoz ve Vaší zemi.
- ➔ Předtím, než se stane Vaše dítě s kolem účastníkem silničního provozu, nechte dětské kolo dovybavit nutnou výbavou.
- ➔ Vysvětlete Vašemu dítěti specifické a regionální předpisy pro výbavu dětských kol ve Vaší zemi.
- ➔ V případě pochybností si nechte poradit od Vašeho specializovaného prodejce.
- ➔ Informujte se o specifických a regionálních předpisech pro silniční provoz ve Vaší zemi. Pro děti a mladistvé platí zpravidla jiné předpisy než pro dospělé.
 - ➔ Vysvětlete Vašemu dítěti vyhlášku o silničním provozu a jak se má v silničním provozu chovat.
 - ➔ Vysvětlete Vašemu dítěti specifické a regionální předpisy pro používání ve Vaší zemi:
 - chodníků
 - cyklistických stezek
 - silnic



- ➔ Zajistěte, aby se Vaše dítě samotné účastnilo silničního provozu pouze tehdy, jestliže:
 - to dovolí specifické a regionální předpisy ve Vaší zemi,
 - jste přesvědčeni o tom, že Vaše dítě může být účastníkem silničního provozu.
- ➔ Vysvětlete Vašemu dítěti defenzivní a obezřetné chování v silničním provozu.
- ➔ Naučte Vaše dítě jezdit tak, aby nebyl nikdo poškozen, ohrožen, omezen nebo obtěžován.
- ➔ Nechte Vaše dítě jezdit na dětském kole pouze tehdy, když má vhodnou a přizpůsobenou helmu. Nechte si poradit specializovaným prodejcem při výběru vhodné helmy.



- V mnoha regionech jsou nabízeny kurzy pro děti. V nich se může dítě formou hry naučit, jak se má chovat a jezdit v silničním provozu.
- Zákony a předpisy se mohou kdykoliv změnit. Informujte se proto pravidelně o specifických a regionálních předpisech ve Vaší zemi a vysvětlete je Vašemu dítěti.

5.2 Upozornění k brzdě

Dětské kolo je vybaveno minimálně dvěma na sobě nezávislými brzdami, ze kterých působí jedna na přední kolo a jedna na zadní kolo. Jedna z brzd nebo dodatečná brzda může být zadní pedálová brzda.



VÝSTRAHA

Za mokra se změní chování ráfkové brzdy při brzdění.

Nebezpečí úrazu a poranění!

- ➔ Nechte Vaše dítě, aby se naučilo brzdit za mokra mimo silniční provoz.
 - ➔ Vysvětlete Vašemu dítěti, že za mokra musí jet pomalu.
-



5.3 Před každou jízdou

Před každou jízdou je nutné respektovat následující body:

- ➔ Než Vaše dítě použije dětské kolo, důkladně ho zkontrolujte z hlediska poškození a nadměrného opotřebení (viz kapitolu „Základní informace / Návod na provádění kontroly“).
- ➔ Vysvětlete Vašemu dítěti, že nesmí používat dětské kolo, když je poškozené.

5.4 Návod na provádění kontroly

Před každou jízdou je nutné respektovat následující body:

- ➔ Zkontrolujte stav rámu a komponentů.
 - ➔ Zkontrolujte všechny komponenty z hlediska deformací, trhlin a změny barvy.
 - ➔ Zkontrolujte, zda jsou řídítka, pedály a sedlo správně připevněné a nastavené (viz návod k použití kola, kapitolu „Základní nastavení“).
 - ➔ Jestliže je Vaše dětské kolo vybaveno nosičem zavazadel, zkontrolujte, zda je nosič zavazadel správně připevněn.
 - ➔ Jestliže je Vaše dětské kolo vhodné pro použití nosiče zavazadel a je tímto dovybaveno, zkontrolujte, zda je nosič zavazadel správně připevněn.
- ➔ Zkontrolujte funkci brzd.
 - ➔ Zkontrolujte brzdovou páku a zadní pedálovou brzdu a všimněte si neobvyklých zvukových projevů.
 - ➔ Zkontrolujte, zda se dětské kolo při stisknutí brzdě nemůže posunout, resp. zda se může posunout pouze velmi těžko, aby ho bylo možné během jízdy bezpečně zastavit.
 - ➔ Zkontrolujte, zda při nestisknutí brzdové páce nedrhne brzdové obložení.
- ➔ Zkontrolujte funkci osvětlení a zvonku.
 - ➔ Zapněte osvětlení. Zkontrolujte, zda světlomet a koncové světlo svítí. K tomu otočte pohonným kolem, na kterém se nachází dynamo nebo zkontrolujte stav nabití baterií, jestliže bylo dětské kolo osvětlením na baterie dovybaveno.
 - ➔ Zkontrolujte, zda slyšíte zřetelný zvuk, když stisknete zvonek.



5.5 Před první jízdou



VÝSTRAHA

Odvedení pozornosti dítěte neočekávaným chování dětského kola, např. při brzdění.

Nebezpečí úrazu a poranění!

- ➔ Zajistěte, aby se Vaše dítě účastnilo s dětským kolem silničního provozu teprve tehdy, když zná chování dětského kola a umí ho ovládat.

Specializovaný prodejce provede kompletní montáž dětského kola a individuálně pro dítě přizpůsobí nastavení řídítek, sedla a brzdové páky.

- ➔ Při předání dětského kola zkontrolujte, zda může jet Vaše dítě na kole pohodlně a bezpečně a zda jsou pro Vaše dítě přizpůsobena všechna nastavení.
- ➔ Nechte provést nastavení specializovaným prodejcem.
 - ➔ Jestliže provádíte nastavení sami, informujte se u specializovaného prodejce o utahovacích momentech a používejte momentový klíč.
 - ➔ Jestliže provádíte nastavení sami, potom předtím, než dítě dětské kolo použije, nastavení důkladně a odborně zkontrolujte.
- ➔ Před první jízdou Vašeho dítěte se sami seznámte s dětským kolem a vysvětlete Vašemu dítěti všechna ovládání.
- ➔ Učte Vaše dítě jízdě mimo silniční provoz, aby si zvyklo na jízdní vlastnosti dětského kola.
- ➔ Učte Vaše dítě bezpečnému nastupování, vystupování a zastavování.
- ➔ Zajistěte, aby se Vaše dítě naučilo brzdit při malé rychlosti, obzvláště používat zadní pedálovou brzdu (jestliže je ve výbavě dětského kola).
- ➔ Nechte Vaše dítě, aby si vyzkoušelo nouzovou brzdu.
- ➔ Učte Vaše dítě ukazování směru před odbočováním a ohlédnutí se dozadu.
- ➔ Nechte Vaše dítě jezdit na dětském kole teprve tehdy, když si to můžete vzít na odpovědnost.



6 Opěrná kola

Opěrná kola jsou pomocná kola, která poskytují dítěti oporu, když se učí jezdit na kole. Zabráňují převrácení dětského kola.

- ➔ Posuďte, zda Vaše dítě opěrná kola potřebuje, když se učí jezdit na kole.
- ➔ Jestliže Vaše dítě potřebuje opěrná kola, když se učí jezdit na kole, použijte popř. opěrná kola obsažená v rozsahu dodávky.
- ➔ Když opěrná kola nejsou v rozsahu dodávky, obraťte se na Vašeho specializovaného prodejce pro výběr a montáž vhodných opěrných kol.

6.1 Montáž opěrného kola



VÝSTRAHA

Chybná nebo nedostatečná montáž opěrných kol může vést k chybné funkci, např. k vypadnutí zadního kola.

Nebezpečí úrazu a poranění!

- ➔ Jestliže nedisponujete potřebnými odbornými znalostmi a nutným náradím pro montáž opěrných kol, obraťte se na Vašeho specializovaného prodejce.

V závislosti na modelu jsou k dětskému kolu přiložena vhodná opěrná kola. Jestliže potřebujete opěrná kola, měla by se použít opěrná kola přiložená k dodávce. Montáž opěrných kol je nutné provést pečlivě, aby správně a bezpečně plnila svůj účel.

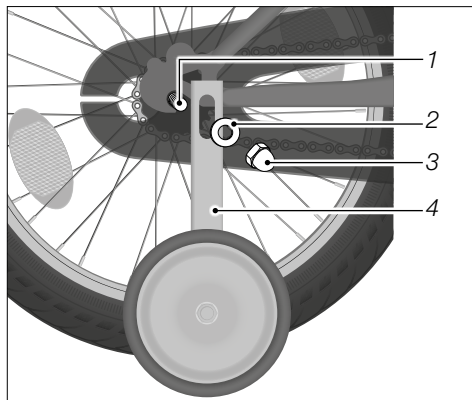
- ➔ Pokud nejsou přiložena opěrná kola, věnujte pozornost tomu, že se musí koupit vhodná k dětskému kolu. Čepy na zadním kole dětského kola musí být dostatečně dlouhé, aby bylo možné opěrná kola na obou stranách bezpečně připevnit.
 - ➔ Nechte si od Vašeho specializovaného prodejce popř. doporučit vhodná opěrná kola.
- ➔ Respektujte informace výrobce k montáži opěrných kol.
 1. Kloboučkové matice vyšroubujte proti směru otáčení hodinových ručiček z obou stran osy.
 2. Z osy vyjměte nasunuté podložky.



Opěrná kola se často skládají z několika částí.



3. Složte je podle návodu výrobce.
4. První složené opěrné kolo nasuňte na osu dětského kola, na osu nasuňte podložku a kloboučkovou matici opět pevně utáhněte na utahovací moment (viz „obr.: Montáž opěrného kola“).
5. Druhé složené opěrné kolo nasuňte na osu dětského kola, na osu nasuňte podložku a kloboučkovou matici opět pevně utáhněte na utahovací moment (viz „obr.: Montáž opěrného kola“).
 - ➔ Při utahování kloboučkové matice dejte pozor na to, aby zadní kolo lícovalo s rámem a předním kolem.
 - ➔ Při utahování kloboučkové matice dejte pozor na to, aby byl řetěz nadále napnutý.



Obr.: Montáž opěrného kola
(ilustrační příklad)

- 1 Osa zadního kola
- 2 Podložka
- 3 Kloboučková matice
- 4 Opěrné kolo

Opěrná kola jsou výškově nastavitelná.

- ➔ Zkontrolujte, na jakém místě jsou Vámi zabudovaná opěrná kola k tomuto účelu opatřena podélnými otvory. Respektujte přiložené informace výrobce k montáži.

Obě opěrná kola mají mít stejnou vzdálenost od země. Když držíte dětské kolo rovně, neměla by se obě opěrná kola dotýkat země.

6.2 Demontáž opěrného kola

1. Kloboučkové matice uvolněte tak, že je můžete vyndat z osy.
2. Z osy postupně vyndejte podložky a opěrná kola.
3. Podložky nasuňte na osu a kloboučkové matice pevně utáhněte na utahovací moment.
4. Při utahování kloboučkové matice dejte pozor na to, aby zadní kolo lícovalo s rámem a předním kolem.
5. Při utahování kloboučkové matice dejte pozor na to, aby byl řetěz nadále napnutý.

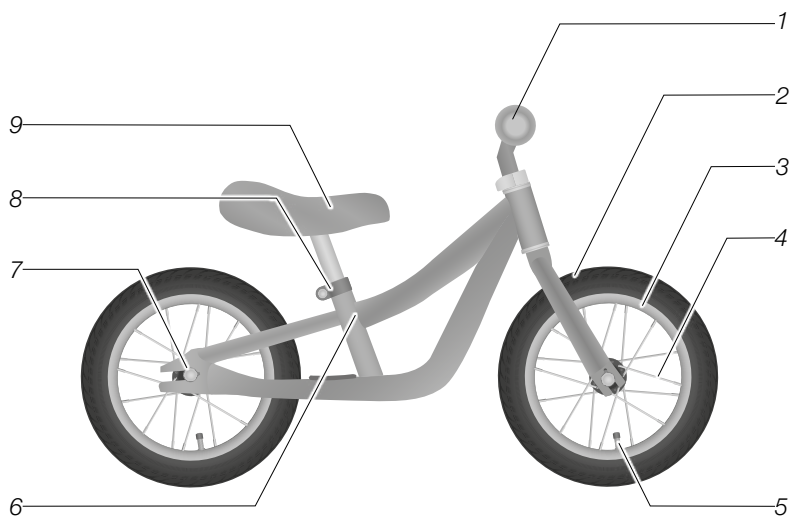
GHOST-BIKES
Návod k použití

Dětské odrážedlo



GHOST

Dětské odrážedlo



1	Rukojeti řídítek a řídítka	6	Sedlovka
2	Plášť	7	Náboj kola s kloboučkovou maticí
3	Ráfek	8	Objímka sedlovky
4	Paprsek	9	Sedlo
5	Ventilek		

Ilustrační obrázek

Obsah

1	Základní informace	1
1.1	Platnost	1
1.2	Přečtěte si a uschovejte návod k použití	1
1.3	Upozornění ke směru otáčení šroubů	1
1.4	Upozornění k utahovacím momentům	2
2	Bezpečnostní upozornění	3
3	Zbytková nebezpečí	6
4	Použití v souladu s určením	7
5	Věkové omezení	7
6	Použití	7
6.1	Upozornění k brzdě	7
6.2	Helma	8
6.3	Před každou jízdou	8
6.4	Návod na provádění kontroly	9
6.5	Před první jízdou	9
6.6	Po pádu	10
7	Základní nastavení	10
7.1	Nastavení sedla	11
7.2	Kontrola a nastavení tlaku pláště	12
7.3	Snížení tlaku pláště	13
8	Čištění	14
8.1	Potřebné čisticí prostředky	14
8.2	Čištění dětského odrážedla	14

9 Údržba	16
9.1 Intervaly prohlídek	17
9.2 Kontrola šroubových spojů	18
9.3 Kontrola rámu a vidlice	18
9.4 Kontrola sedla	18
9.5 Kontrola řídítek	18
9.6 Kontrola předního a zadního kola	19
9.7 Kontrola ráfků a paprsků	19
9.8 Kontrola pláště	20
9.9 Kontrola ochranných prvků	20
10 Skladování	20
11 Garance a záruka	21
11.1 Všeobecně	21
11.2 Garance životnosti rámu od modelu roku 2017	21
12 Likvidace	22
12.1 Dětské odrážedlo	22
12.2 Obal	22
12.3 Pláště a duše	22
12.4 Maziva a čisticí prostředky	22
13 Prohlášení o shodě	22

* Kapitulu s dodatečnými informacemi, které najdete v online provozním návodu, poznáte podle modré barvy písma a podtržení, zde: [9 Údržba](#).



1 Základní informace

1.1 Platnost

Návod k použití platí pro dětská odrážedla bez schválení pro silniční provoz. Dětské odrážedlo je označeno následujícím symbolem kategorie kol.

Symbol	Kategorie kola	Použití
	Dětské odrážedlo 12"	Použití pouze pod dohledem dospělé osoby. Nevhodné pro silniční provoz. Maximálně přípustná celková hmotnost: 36 kg.

1.2 Přečtěte si a uschovejte návod k použití



Tento návod k použití obsahuje důležité informace k použití dětského odrážedla a je určen pro zákonné zástupce. Předtím, než umožníte Vašemu dítěti používat toto dětské odrážedlo, přečtěte si pečlivě všechny výstrahy a upozornění a veškerý obsah vysvětlete Vašemu dítěti.

Umožněte Vašemu dítěti použití tohoto dětského odrážedla teprve tehdy, když si přečtete tento návod k použití a porozumíte mu.

Návod k použití uschovejte v dosahu tak, abyste ho měli kdykoliv k dispozici. Když dáte dětské odrážedlo třetí osobě, předejte s ním návod k použití.

1.3 Upozornění ke směru otáčení šroubů

UPOZORNĚNÍ

Poškození materiálu neodbornou manipulací se šroubovými spoji.

Nebezpečí poškození!

➔ Dodržujte směr otáčení šroubů, výsuvných čepů kola a matic.

- ➔ Šrouby, výsuvné čepy kola a matice utahujte ve směru otáčení hodinových ručiček.
- ➔ Šrouby, výsuvné čepy kola a matice uvolňujte proti směru otáčení hodinových ručiček.



Jestliže existuje odchylka od tohoto pravidla, bude uveden v příslušné kapitole odkaz na změněný směr otáčení. Dodržujte příslušná upozornění.



1.4 Upozornění k utahovacím momentům



VÝSTRAHA

Únava materiálu v důsledku neodborného utažení šroubových spojů.

Nebezpečí úrazu a poranění!

- ➔ Nedovolte Vašemu dítěti použití tohoto dětského odrážedla, jestliže zjistíte uvolněné šroubové spoje.
- ➔ Šroubové spoje musí být odborně utaženy momentovým klíčem.
- ➔ Šroubové spoje musí být utaženy správným utahovacím momentem.

Pro odborné utažení šroubových spojů je nutné dodržet utahovací momenty. K tomu je potřeba momentový klíč s odpovídajícím rozsahem nastavení.

- ➔ Jestliže nemáte zkušenost s použitím momentových klíčů nebo nevlastníte vhodný momentový klíč, nechte šroubové spoje zkontrolovat Vaším specializovaným prodejcem.

Správný utahovací moment šroubového spoje závisí na materiálu a průměru šroubu a na materiálu a provedení komponentů.

- ➔ Když utahujete šroubové spoje, zkontrolujte, zda je dětské odrážedlo vybaveno komponenty z hliníku (viz datový list s technickými údaji, který Vám předal specializovaný prodejce).
 - ➔ Dodržujte speciální utahovací momenty pro komponenty z hliníku.

Jednotlivé komponenty dětského odrážedla jsou označeny údaji k utahovacím momentům nebo označením pro hloubku zasunutí.

- ➔ Dodržujte tyto údaje a značení.



2 Bezpečnostní upozornění



VÝSTRAHA

Zachycení a udušení nebo poranění při hraní s obalovým materiálem.

Nebezpečí udušení a poranění!

- ➔ Nenechte malé děti hrát s obalovým materiálem, obzvláště s obalovými fóliemi. Děti se v nich mohou při hraní zachytit a udusit se nebo si přivodit řezné rány.
-



VÝSTRAHA

Spolknutí malých dílů.

Nebezpečí udušení!

- ➔ Nenechejte Vaše dítě hrát s malými díly, které může spolknout.
-



VÝSTRAHA

Ohrožení dítěte při používání dětského odrážedla bez dohledu.

Nebezpečí úrazu a poranění!

- ➔ Dohlížejte na své dítě, když si hraje s dětským odrážedlem.
 - ➔ Nechte Vaše dítě jezdit pouze ve světlém a nápadném oblečení, např. v oblečení s reflexními prvky.
 - ➔ Nenechte Vaše dítě jezdit v blízkosti schodů, obrubníků, svahů a vodních toků.
 - ➔ Nenechte Vaše dítě jezdit na plochách s dopravním provozem (např. parkoviště nebo soukromé dvory).
-



VÝSTRAHA

Ohrožení dítěte chybným ovládním dětského odrážedla.

Nebezpečí úrazu a poranění!

- Vysvětlete Vašemu dítěti ovládní dětského odrážedla.
 - Informujte Vaše dítě o nebezpečích, např. pády a kolize, ke kterým může dojít při používání dětského odrážedla.
 - Cvičte s Vaším dítětem používání dětského odrážedla, abyste předešli pádům a kolizím.
-



VÝSTRAHA

Prodloužená brzdná dráha a snížená přilnavost k zemi v důsledku kluzké nebo znečištěné jízdni dráhy.

Nebezpečí úrazu a poranění!

- Vysvětlete Vašemu dítěti, že musí přizpůsobit způsob jízdy a rychlost povětrnostním podmínkám a poměrům jízdni dráhy.
 - Dejte pozor na to, aby Vaše dítě přizpůsobilo způsob jízdy a rychlost povětrnostním podmínkám a poměrům jízdni dráhy.
-



VÝSTRAHA

Poranění v důsledku chybějící nebo špatné obuvi.

Nebezpečí úrazu a poranění!

- Nechte Vaše dítě používat dětské odrážedlo pouze tehdy, když má uzavřené, neklouzavé boty s pevnou podrážkou.
-



VÝSTRAHA

Nebezpečí poranění v důsledku pádu bez helmy nebo ochranné výbavy.

Nebezpečí poranění!

- ➔ Nechejte Vaše dítě používat dětské odrážedlo pouze tehdy, když má vhodnou a přizpůsobenou helmu.
 - ➔ Nechte Vaše dítě používat dětské odrážedlo pouze tehdy, když má chrániče, např. chrániče loktů a kolen.
 - ➔ Nechte Vaše dítě používat dětské odrážedlo pouze tehdy, když má dlouhé a popř. vypoistrované oblečení.
-



POZOR

Ohrožení dítěte při používání dětského odrážedla na nevhodném podkladu.

Nebezpečí úrazu a poranění!

- ➔ Nechte Vaše dítě jezdit pouze na čistém, suchém a rovném podkladu.
 - ➔ Nenechte Vaše dítě jezdit v terénu nebo na strmých cestách.
-



POZOR

Záchytná místa na dětském odrážedle.

Nebezpečí úrazu a poranění!

- ➔ Nechte Vaše dítě používat dětské odrážedlo pouze tehdy, když má na nohou přiléhavé oblečení.
 - ➔ Dávejte pozor na to, aby se oblečení, např. tkaničky od bot nebo pásky, nezachytily v pohyblivých dílech.
-



POZOR

Chybějící ochranné prvky.

Nebezpečí poranění!

- Před každou jízdou zkontrolujte, zda jsou řádně namontovány a nepoškozeny všechny ochranné prvky, jako např. ochranné čepičky na maticích, ochrana proti nárazu na představci a na koncích rukojetí řídítek.



POZOR

Chybné funkce dětského odrážedla v důsledku nesprávných nastaveb, úprav dětského odrážedla nebo chybného příslušenství.

Nebezpečí úrazu a poranění!

- Úpravy dětského odrážedla nechte provést Vaším specializovaným prodejcem.
- Nechte namontovat pouze originální příslušenství.
- Nenechte namontovat příslušenství s ostrými hranami.

3 Zbytková nebezpečí

Používání dětského odrážedla je i přes dodržování všech bezpečnostních a výstražných upozornění spojeno např. s následujícími nepředvídatelnými zbytkovými nebezpečími:

- Odvrácení pozornosti dítěte v důsledku dětské zvědavosti a zájmu o okolní svět
- Přecenění jízdnicích schopností dítěte
- Chybné chování ostatních účastníků provozu
- Nepředvídatelný charakter jízdnicí dráhy, např. při náledí s náhlou námrazou
- Nepředvídatelné chyby nebo únava materiálu mohou vést k prasknutí nebo u komponentů k výpadku funkce.
- Před každou jízdou zkontrolujte dětské odrážedlo z hlediska závad nebo únavy materiálu.
- Nechte dětské odrážedlo po pádu nebo nehodě zkontrolovat Vaším specializovaným prodejcem z hlediska poškození a prasknutí.



4 Použití v souladu s určením

Výrobce nebo prodejce neodpovídá za škody, které vzniknou chybným použitím nebo použitím v rozporu s určením.

Záruka zaniká při použití dětského odrážedla v rozporu s určením (viz kapitola „Garance a záruka“).

Dětské odrážedlo je určeno pro soukromé použití ve vhodném hracím prostoru.

Dětské odrážedlo je určeno pro soukromé použití dětí od 3 let na soukromém pozemku. Maximální přípustná celková hmotnost je uvedena na rámu dětského odrážedla a v datovém listu s technickými údaji, který předal specializovaný prodejce, a nesmí být překročena. Dětské odrážedlo není vozidlem ve smyslu vyhlášky o silničním provozu.

Dětské odrážedlo je určeno pro používání jedním dítětem na zpevněném podkladu.

Dětské odrážedlo není určeno pro montáž nebo použití následujícího příslušenství:

- Nosič zavazadel
- Dětská sedačka
- Dětský přívěs

Dítě smí používat dětské odrážedlo pouze tak, jak je to popsáno v tomto návodu k použití. Každé jiné použití platí jako použití v rozporu s určením a může vést k těžkým poraněním nebo věcným škodám.

5 Věkové omezení



Pozor! Dětské odrážedlo není určeno pro děti do 3 let.

6 Použití

Tato kapitola obsahuje informace k základnímu nastavení dětského odrážedla a informace, jak dětské odrážedlo používat.

6.1 Upozornění k brzdě

Dětské odrážedlo nemá brzdu.

- ➔ Vysvětlete Vašemu dítěti, jak může nohama bezpečně brzdít a zastavovat.



6.2 Helma

Helma chrání hlavu při pádu a nehodě.

- ➔ Nechte Vaše dítě používat dětské odrážedlo pouze tehdy, když má vhodnou a přizpůsobenou helmu.
 - ➔ Při výběru vhodné helmy si nechte poradit od Vašeho specializovaného prodejce.
 - ➔ Nechte si od Vašeho specializovaného prodejce vysvětlit správné nastavení helmy.

6.3 Před každou jízdou



VÝSTRAHA

Nadměrné opotřebení nebo uvolněné šroubové spoje v důsledku pohybu a vibrace.

Nebezpečí úrazu a poranění!

- ➔ Nechte si od Vašeho specializovaného prodejce ukázat, jak kontrolovat nadměrné opotřebení a uvolněné šroubové spoje.
 - ➔ Před každou jízdou zkontrolujte dětské odrážedlo podle návodu na provádění kontroly.
 - ➔ Nechte Vaše dítě používat dětské odrážedlo pouze tehdy, když nezjistíte žádné poškození.
 - ➔ Nechte Vaše dítě používat dětské odrážedlo pouze tehdy, když neexistuje nadměrné opotřebení a všechny šroubové spoje jsou pevně utaženy.
-
- ➔ Před každou jízdou zkontrolujte dětské odrážedlo z hlediska poškození a nadměrného opotřebení (viz kapitola „Použití / Návod na provádění kontroly“).
 - ➔ Pravidelně kontrolujte polohu sedadla Vašeho dítěte a nastavení popř. nechte přizpůsobit Vaším specializovaným prodejcem.



6.4 Návod na provádění kontroly

Návod na provádění kontroly předpokládá, že byly přečteny všechny obsahy návodu k použití, tyto byly pochopeny a jsou dodržovány.

- Zkontrolujte stav rámu a všech komponentů.
 - Zkontrolujte všechny komponenty z hlediska deformací, trhlin a změny barvy.
 - Zkontrolujte, zda jsou všechny komponenty správně připevněny a vyrovnány.
 - Zkontrolujte z hlediska poškození ochranné prvky, jako např. ochranné čepičky.
- Vaše dítě smí používat dětské odrážedlo teprve tehdy, když zjistíte, že jsou všechny komponenty funkční.
- Jestliže zjistíte, že je nějaká komponenta nefunkční, nechte ji opravit Vaším specializovaným prodejcem.

6.5 Před první jízdou



VÝSTRAHA

Nefunkčnost komponent nebo dětského odrážedla v důsledku změn paprsků nebo šroubových spojů po prvních ujetých kilometrech.

Nebezpečí úrazu a poranění!

- Zajistěte provedení pravidelné údržby dětského odrážedla Vaším specializovaným prodejcem. Dodržujte uvedené intervaly prohlídek.

Specializovaný prodejce dětské odrážedlo kompletně smontoval, nastavil a je připraveno k jízdě. Upozornění k intervalům prohlídek najdete v kapitole „Údržba“.



Nastavení specializovaným prodejcem je součástí garance (viz kapitolu „Garance a záruka“).

- Seznamte se s dětským odrážedlem předtím, než ho začne používat Vaše dítě.
- Vysvětlete Vašemu dítěti použití dětského odrážedla.
- Učte Vaše dítě bezpečné nastupování a vystupování.
- Nechte Vaše dítě, aby se naučilo při malé rychlosti brzdit nohama (viz kapitolu „Použití / Upozornění k brzdě“).



6.6 Po pádu



VÝSTRAHA

Poškození komponentů v důsledku pádu.

Nebezpečí úrazu a poranění!

- ➔ Zdeformované komponenty nevyrovnávejte.
- ➔ Zdeformované nebo poškozené komponenty okamžitě nechte vyměnit Vaším specializovaným prodejcem.
- ➔ Jestliže najdete na dětském odrážedle poškození nebo se domníváte, že tam takové je, nepoužívejte ho.

-
- ➔ Po lehkých pádech zkontrolujte všechny komponenty, např. když se dětské odrážedlo převrátilo (viz kapitolu „Údržba“).
 - ➔ Nechte poškození opravit Vaším specializovaným prodejcem.

7 Základní nastavení



VÝSTRAHA

Trhliny v materiálu nebo poškození komponentů v důsledku chybějících znalostí při nastavení.

Nebezpečí úrazu a poranění!

- ➔ Nechte provést nastavení komponent dětského odrážedla Vaším specializovaným prodejcem.
- ➔ Neprovádějte nastavení komponent dětského odrážedla, jestliže nedisponujete potřebnými odbornými znalostmi a nutným nářadím.



VÝSTRAHA

Únava materiálu a prasknutí materiálu v důsledku neodborného utažení šroubových spojů.

Nebezpečí úrazu a poranění!

- ➔ Nechte Vašeho specializovaného prodejce, aby utáhl volné šroubové spoje.
- ➔ Volné šroubové spoje musí být odborně utaženy momentovým klíčem a správnými utahovacími momenty.

Specializovaný prodejce provede kompletní montáž dětského odrážedla a přizpůsobí nastavení sedla velikosti dítěte.

- ➔ Při předání dětského odrážedla zkontrolujte, zda s ním Vaše dítě může jet pohodlně a bezpečně a zda jsou nastavení přizpůsobena Vašemu dítěti.
- ➔ Jestliže nedisponujete potřebnými odbornými znalostmi a nutným náradím, nechte nastavení provést Vaším specializovaným prodejcem.
 - ➔ Jestliže provádíte nastavení sami, informujte se u Vašeho specializovaného prodejce o utahovacích momentech a použijte momentový klíč.
 - ➔ Jestliže provádíte nastavení sami, potom předtím, než dítě dětské odrážedlo použije, nastavení důkladně a odborně zkontrolujte.

7.1 Nastavení sedla



VÝSTRAHA

Trhliny v materiálu nebo poškození sedlovky v důsledku chybějících znalostí při nastavení.

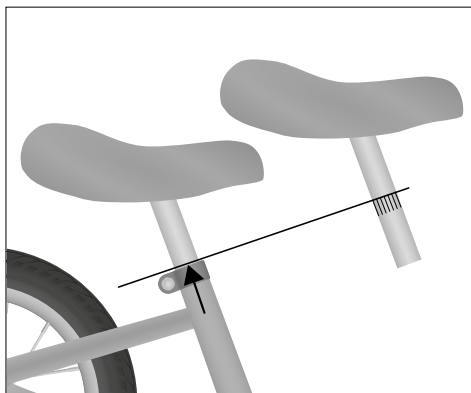
Nebezpečí úrazu a poranění!

- ➔ Nechte nastavit sedlovku Vaším specializovaným prodejcem.
- ➔ Jestliže nedisponujete potřebnými odbornými znalostmi a nutným náradím, sedlovku sami nenastavujte.
- ➔ Jestliže nastavujete sedlovku sami, dejte pozor na to, aby nebylo vidět označení na sedlovce.



Aby bylo dětské odrážedlo přizpůsobeno velikosti dítěte, musí se nastavit výška sedla.

1. Uvolněte šroub objímky sedlovky tak, až je možné sedlovku posunout.
2. Výšku sedla nastavte tak, aby se Vaše dítě mohlo dotýkat oběma nohama země, když sedí na sedle.
3. Zajistěte, aby nebylo vidět označení na sedlovce (viz „obr.: Označení sedlovky“).
4. Sedlo otočte tak, aby byly rám a sedlo v jedné rovině.
5. Šroub utáhněte na utahovací moment (viz kapitolu „Základní informace / Upozornění k utahovacím momentům“).



Obr.: Označení sedlovky (ilustrační příklad)

7.2 Kontrola a nastavení tlaku pláště



VÝSTRAHA

Prasknutí nebo poškození pláště v důsledku chybného tlaku pláště.

Nebezpečí poškození!

- ➔ K nahuštění pláště používejte hustilku s tlakoměrem.
- ➔ Pláště nahuštěte pouze na přípustný tlak.
- ➔ Nenechte Vaše dítě jezdit s plášti, které jsou poškozené nebo vykazují zvýšené opotřebení či trhliny.
- ➔ Nechte si případně Vaším specializovaným prodejcem vysvětlit zkoušení a nastavení tlaku pláště.

Tlak pláště je směrodatný pro valivý odpor a odpružení dětského odrážedla.



Hodnoty tlaku pláště se uvádí v závislosti na výrobci v psi (pound per square inch), kPa (kilopascal) nebo v barech.



1. Přečtěte si maximální přípustný tlak pláště na boku pláště dětského odrážedla (viz „obr.: Pláště s uvedením velikosti pláště“).



Obr.: Pláště s uvedením velikosti pláště (ilustrační příklad)

2. Pro nastavení tlaku pláště nebo pro nahuštění vzduchu do pláště odstraňte z ventilků ochrannou čepičku.
3. Na ventilek nasadte měřič tlaku nebo hustilku s tlakoměrem a změřte tlak pláště.
 - ➔ Když je tlak pláště příliš nízký, hustilkou plášť nahuštěte.
 - ➔ Když je tlak pláště příliš vysoký, vzduch z pláště vypustíte (viz kapitolu „Základní nastavení / Snížení tlaku pláště“).
4. Zvolte tlak maximálně do horní hranice uvedené na plášti, který je vhodný pro tělesnou hmotnost Vašeho dítěte.
5. Po nastavení tlaku pláště našroubujte ochrannou čepičku rukou na ventilek.
6. Po nastavení tlaku pláště zkontrolujte pevné uložení spodní rýhované matice a popř. ji rukou utáhněte.

7.3 Snížení tlaku pláště

Ke snížení tlaku pláště můžete vypustit ventilkem vzduch.

- ➔ Pro nastavení menšího tlaku pláště sundejte ochrannou čepičku a otevřete ventilek, až začne unikat vzduch.
- ➔ Po nastavení menšího tlaku pláště ventilek zavřete a rukou našroubujte ochrannou čepičku.



8 Čištění

8.1 Potřebné čisticí prostředky

Pro čištění dětského odrážedla můžete použít následující:

- čisté čisticí utěrky
 - jemný, vlašný mýdlový roztok
 - měkkou mycí houbu nebo čisticí utěrku
 - měkký kartáč
 - Čisticí a konzervační prostředky
- ➔ Nechte si od Vašeho specializovaného prodejce doporučit vhodné čisticí a konzervační prostředky.

8.2 Čištění dětského odrážedla



VÝSTRAHA

Nedostatečné znalosti nebo schopnosti.

Nebezpečí úrazu a poranění!

- ➔ Dětské kolo nedávejte k používání dětem se sníženými fyzickými, smyslovými nebo mentálními schopnostmi nebo s nedostatečnou zkušeností a odbornými znalostmi.
- ➔ Péči a údržbu nemají provádět samotné děti.



POZOR

Uchycení nebo pohmoždění částí těla v důsledku nedostatečných znalostí nebo chybného chování při čištění.

Nebezpečí poranění!

- ➔ Dejte pozor na to, aby se Vaše prsty nebo ruce nedostaly do pohyblivých komponentů.
- ➔ Dejte pozor na to, aby Vaše prsty nebo ruce nezůstaly vklíněné.



UPOZORNĚNÍ

Neodborné čištění dětského odrážedla.

Nebezpečí poškození!

- ➔ Nepoužívejte agresivní čisticí prostředky.
- ➔ Nepoužívejte tekoucí vodu.
- ➔ K čištění nepoužívejte ostré nebo kovové čisticí předměty.
- ➔ Nepoužívejte tlakové myčky nebo elektrické čisticí přístroje.

Při čištění dětského odrážedla je nutné respektovat následující body:

- ➔ Dětské odrážedlo pravidelně čistěte i při malém znečištění.
- ➔ Všechny povrchy a komponenty lehce otřete navlhčeným hadříkem.
- ➔ K navlhčení hadříku používejte jemný mýdlový roztok.
- ➔ Po čištění všechny povrchy a komponenty otřete do sucha.
- ➔ Lakované plochy a kovové povrchy na rámu minimálně každých šest měsíců nakonzervujte.
 - ➔ V případě dotazů ke vhodným čisticím prostředkům se obraťte na Vašeho specializovaného prodejce.



9 Údržba



VÝSTRAHA

Chybná funkce komponentů v důsledku chybné nebo nedosta-
tečné údržby.

Nebezpečí poranění!

- ➔ Údržbu provádějte sami pouze tehdy, jestliže disponujete
nutnými odbornými znalostmi a máte potřebné nářadí.
- ➔ Nechte provádět Vaším specializovaným prodejcem údržbu
dětského odrážedla minimálně jednou za rok.



VÝSTRAHA

Únava materiálu a prasknutí materiálu v důsledku neodborného
utažení šroubových spojů.

Nebezpečí úrazu a poranění!

- ➔ Nechte Vašeho specializovaného prodejce, aby utáhl volné
šroubové spoje.
- ➔ Volné šroubové spoje musí být odborně utaženy momentovým
klíčem a správnými utahovacími momenty.



POZOR

Uchycení nebo pohmoždění částí těla v důsledku nedostatečných
znalostí nebo chybného chování při údržbě.

Nebezpečí poranění!

- ➔ Dejte pozor na to, aby se Vaše prsty nedostaly do pohyblivých
komponentů.
- ➔ Dejte pozor na to, aby Vaše prsty nezůstaly vklíněné.
- ➔ Noste ochranné rukavice.



Je nutné provádět pravidelnou údržbu dětského odrážedla.

- Jednou za měsíc nebo po pádu proveďte následující údržbu.
- Jestliže zjistíte při údržbě poškození, nedovoďte Vašemu dítěti, aby dál dětské odrážedlo používalo a nechte ho zkontrolovat, resp. opravit Vaším specializovaným prodejcem.
- Nechte Vaším specializovaným prodejcem zdokumentovat veškerou provedenou údržbu a opravy.
- Jestliže provádíte údržbu sami, informujte se u Vašeho specializovaného prodejce o utahovacích momentech a používejte momentový klíč.
- Jestliže provádíte údržbu sami, potom dětské odrážedlo po provedené údržbě důkladně zkontrolujte předtím, než Vaše dítě toto použije.

9.1 Intervaly prohlídek

- Nechte provést v následujících intervalech u Vašeho specializovaného prodejce prohlídku dětského odrážedla:

Intervaly prohlídek		
Prohlídka	Provozní hodiny	Doba používání
1. Prohlídka	po 15 provozních hodinách* nebo	po 3 měsících*
2. Prohlídka	po 100 provozních hodinách* nebo	po jednom roce*
každá další prohlídka	po dalších 100 provozních hodinách* nebo	po dalším roce*
* podle toho, co bude platit jako první		

GHOST-Bikes GmbH upozorňuje na výhradu, že v případech uplatnění záruky prověří, zda by bylo možné vzniklé chyby zabránit řádnou údržbou. V závislosti na výsledku si vyhrazujeme právo na případné odmítnutí záruky.

Ve Vašem dětském odrážedle se nachází různé díly, které mohou vyžadovat zvláštní pozornost v souvislosti se zatížením nečistotami, prachem, vlhkostí nebo také pouze vzhledem k jejich důležitosti pro jeho bezpečnost. Je proto ve Vašem vlastním zájmu, abyste dodržovali intervaly prohlídek.



9.2 Kontrola šroubových spojů

- ➔ Dětské odrážedlo zvedněte o cca 5 cm a nechte ho opatrně spadnout na zem. Přitom dejte pozor na nápadné zvuky.
 - ➔ Jestliže uslyšíte nápadné zvuky, utáhněte příslušný šroubový spoj (viz kapitolu „Základní informace / Upozornění k utahovacím momentům“).
 - ➔ Jestliže nedisponujete potřebnými odbornými znalostmi nebo nutným nářadím, nechte uvolněné šroubové spoje utáhnout Vaším specializovaným prodejcem.

9.3 Kontrola rámu a vidlice

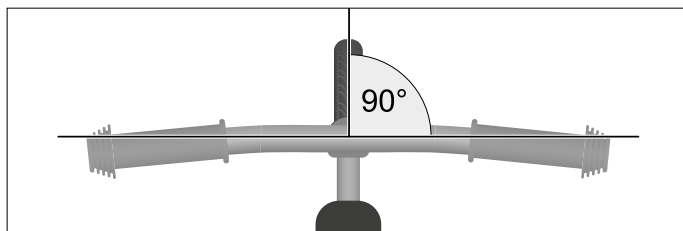
- ➔ Zkontrolujte, zda rám a vidlice vykazují deformace, trhliny nebo změny barvy (vizuální kontrola).
 - ➔ Jestliže rám nebo vidlice vykazují deformace, trhliny nebo změny barvy, nechte rám nebo vidlici okamžitě zkontrolovat Vaším specializovaným prodejcem a nedovolte Vašemu dítěti, aby na dětském odrážedle jezdilo.

9.4 Kontrola sedla

- ➔ Zkontrolujte, zda lze sedlem pootočit.
 - ➔ Když můžete pootočit sedlem, nastavte upevnění sedla (viz kapitolu „Základní nastavení / Nastavení sedla“).

9.5 Kontrola řídítek

- ➔ Zkontrolujte, zda jsou řídítka vyrovnaná v pravém úhlu k přednímu kolu (viz obr.: „Správné vyrovnaní řídítek“).
 - ➔ Nechte řídítka nastavit Vaším specializovaným prodejcem, jestliže nejsou v pravém úhlu k přednímu kolu.



Obr.: Správné vyrovnaní řídítek (ilustrační příklad)



- ➔ Představec fixujte proti bočnímu přetočení, např. ve stojanu na kola a zkontrolujte, zda lze říditky pootočit proti přednímu kolu.
 - ➔ Když můžete pootočit říditky, nechte říditka nebo představec nastavit Vaším specializovaným prodejcem.
- ➔ Zkontrolujte, zda lze říditky pohybovat nahoru a dolů.
 - ➔ Jestliže zjistíte při pohybu řídítek nahoru a dolů vůli na trubce hlavy rámu nebo říditkách, nechte trubku hlavy rámu nebo říditka nastavit Vaším specializovaným prodejcem.
- ➔ Zkontrolujte říditka a představec na trhliny, deformace nebo změny barvy (vizuální kontrola).
 - ➔ Jestliže říditka nebo představec vykazují trhliny, deformace nebo změny barvy, nechte říditka, resp. představec zkontrolovat Vaším specializovaným prodejcem a nedovolte Vašemu dítěti, aby na dětském odrážedle jezdilo.

9.6 Kontrola předního a zadního kola

1. Dětské odrážedlo přidržte za vidlici nebo rám.
2. Zkuste pohybovat předním, resp. zadním kolem do strany. Zkontrolujte, zda se přitom pohybují matice k upevnění kola.
 - ➔ Jestliže se matice k upevnění kola pohybují, potom tyto dotáhněte (viz kapitolu „Základní informace / Upozornění k utahovacím momentům“).
3. Dětské odrážedlo zvedněte a otočte předním, resp. zadním kolem. Zkontrolujte, zda se přední, resp. zadní kolo vychyluje do strany nebo směrem ven.
 - ➔ Jestliže se přední, resp. zadní kolo vychyluje do strany nebo směrem ven, dětské odrážedlo nepoužívejte a přední, resp. zadní kolo nechte zkontrolovat Vaším specializovaným prodejcem.

9.7 Kontrola ráfků a paprsků

1. Zkontrolujte přední a zadní ráfek z hlediska trhlin, deformace nebo změny barvy (vizuální kontrola).
 - ➔ Jestliže ráfek vykazuje trhliny, deformace nebo změny barvy, nedovolte Vašemu dítěti, aby na dětském odrážedle jezdilo.
2. Paprsky lehce stlačte palcem a prstem a zkontrolujte, zda je napětí u všech paprsků stejné.
 - ➔ Při rozdílném napětí nebo volných paprscích nechte paprsky napnout Vaším specializovaným prodejcem.



Alternativně můžete přejet přes paprsky dřevěnou nebo plastovou tyč a všimnout si rozdílů ve zvuku.

9.8 Kontrola pláště

1. Zkontrolujte, zda je nastavený správný tlak pláště (viz kapitolu „Základní nastavení / Kontrola a nastavení tlaku pláště“).
2. Zkontrolujte pláště z hlediska trhlin a poškození cizími tělesy.
3. Zkontrolujte, zda je profil pláště dostatečný.
 - Jestliže má plášť trhliny, je poškozený nebo je hloubka profilu příliš malá, nechte plášť vyměnit Vaším specializovaným prodejcem a nedovolte Vašemu dítěti, aby na dětském odrážedle jezdilo.
4. Zkontrolujte ventilkou z hlediska pevného uložení a popř. rukou utáhněte spodní rýhovanou matici ve směru otáčení hodinových ručiček.
5. Zkontrolujte, zda jsou ventilkou opatřeny ochrannou čepičkou.
 - Když ochranná čepička chybí, našroubujte novou.

9.9 Kontrola ochranných prvků

- Zkontrolujte, zda jsou připevněny a nepoškozeny ochranné prvky jako ochranná víčka na maticích nebo na rukojetích.
- Jestliže ochranné prvky chybí nebo jsou poškozeny, nechte je Vaším specializovaným prodejcem obnovit.

10 Skladování

Jestliže dětské odrážedlo nebudete delší dobu používat, je nutné dodržet následující body pro skladování:

- Dětské odrážedlo vyčistěte (viz kapitolu „Čištění“).
- Skladujte dětské odrážedlo v suché místnosti a chráněné před mrazem a velkými teplotními rozdíly.
- Aby se zabránilo deformaci pláště, skladujte dětské odrážedlo zavěšené na rámu.



11 Garance a záruka

11.1 Všeobecně

Platí zákonná ustanovení pro záruky země, ve které byl výrobek zakoupený. Kontaktní osobou pro nároky ze záruky je vždy prodejce, u kterého bylo kolo zakoupeno.

Pro uplatnění nároků z garance a ze záruky je nutné předložit doklad o koupi příslušného výrobku. U kol je třeba ještě předložit předávací protokol, resp. technický průkaz. Garance je omezena na prvního kupujícího a je nepřenosná.

Nároky z garance a ze záruky neexistují

- u závad a škod, které jsou způsobeny tím, že nebyly dodrženy normy a upozornění z originálu provozního návodu.
- u závad a škod, které jsou způsobeny tím, že byly použity při výměně dílů nepřípustné náhradní díly.
- u závad a škod, které jsou způsobeny vyšší mocí, nehodou, použitím v rozporu s určením, neodborně provedenými opravami, vadnou údržbou, vadnou péčí nebo opotřebením.
- u změn výrobku bez předchozího souhlasu GHOST-Bikes GmbH, pokud jsou tím závady, resp. škody způsobeny.

11.2 Garance životnosti rámu od modelu roku 2017

Dodatečně k záruce ze zákona poskytuje GHOST-Bikes GmbH v závislosti na kategorii kola garanci na životnost rámu daného kola v délce celkem 3, resp. 5 let. Garanční lhůta začíná plynout předáním nového kola specializovaným prodejcem konečnému zákazníkovi. V případě vzniku garančního případu je nutné vždy kontaktovat prodejce, u kterého bylo kolo zakoupeno.

Záruka činí

- 3 roky u rámu modelů kategorie kol 5.
- 5 let u rámu modelů kategorie kol 0, 1, 2, 3 a 4.

Z garance jsou vyloučeny lakování, dekorace, díly namontované na rámu a ložiska u plně odpružených rámu.

V případě reklamace v průběhu uvedené garanční doby, ovšem nad rámec zákonem stanovené záruční doby, bude defektní rám opraven nebo vyměněn. Nebudou převzaty, resp. uhrazeny náklady na hledání chyby, na přestavbu komponentů a na odeslání rámu v uvedeném časovém období.

V případě výměny rámu v průběhu garanční doby začíná tato plynout pro nový rám znovu od okamžiku výměny rámu. Záruční lhůta pro celé kolo se ovšem neprodlužuje.



Jestliže nebude k dispozici pro nastávající výměnu rám stejného typu, vyhrazuje si GHOST-Bikes GmbH právo na dodání náhradního rámu. Tento náhradní rám se může lišit tvarem a barvou od originálu; musí být ale minimálně stejné nebo vyšší kvality.

Nároky ze záruky zůstávají vedle této garance beze změny.

12 Likvidace

12.1 Dětské odrážedlo

Vaše dětské odrážedlo nelikvidujte jako domovní odpad. Odevzdejte ho do sběrný nebo sběrného dvora ve Vaší obci.

Jako alternativa se nabízí také sbírky, které pořádají obce nebo soukromé organizace. K tomu se obraťte na Vaši obec nebo městskou správu, resp. dodržujte informace ve Vaší poštovní schránce.

12.2 Obal

Obaly, kterými bylo chráněno Vaše kolo během přepravy, takzvané přepravní obaly, můžete zpravidla odevzdat u Vašeho specializovaného prodejce. Jakýkoliv jiný druh obalů musíte zlikvidovat podle druhu obalu. Lepenku a kartony dejte do starého papíru a fólie odevzdejte do recyklovatelného odpadu nebo se zeptejte Vašeho specializovaného prodejce.

12.3 Pláště a duše

Pláště a duše se nesmí likvidovat jako domovní odpad.

Informujte se u Vašeho specializovaného prodejce, zda provádí sběr a likvidaci nebo je odevzdejte ve sběrném dvoře nebo sběrně Vaší obce nebo městské správy.

12.4 Maziva a čisticí prostředky

Maziva a prostředky pro údržbu nelikvidujte jako domovní odpad, nenechte vniknout do kanalizace nebo do životního prostředí. Musíte je odevzdat ve sběrném dvoře jako zvláštní odpad. K tomu se řiďte pokyny na obalu těchto prostředků.

13 Prohlášení o shodě

Prohlášení o shodě je přiloženo v samostatném návodu k použití dětského odrážedla.

Prohlášením o shodě výrobce Vašeho dětského odrážedla prohlašuje, že výrobek splňuje všechny požadavky a ostatní relevantní ustanovení normy EN 71 a směrnice 2009/48/ES.



Glosář

Pojem z tohoto originálu provozního návodu	nahrazuje následující pojem (na základě normy)	vysvětlující/alternativní označení
Aero řídítka	aerodynamický nástavec (DIN EN ISO 4210-1)	Triatlonová řídítka, časovková řídítka
Koncovky	Koncovky vidlice (DIN EN 15532)	
Autoventilek (AV)	Autoventilek (DIN EN 15532)	Ventilek Schrader
Brzdové obložení	Brzdové destičky (DIN EN 15532)	
Brzdová páka	Ruční páka (DIN EN 15532)	
Modulátor účinku brzdné síly	Modulátor účinku brzdné díly (DIN EN ISO 4210-2)	Power modulátor
Brzdový lanovod	Lanko brzdy (DIN EN 15532 a DIN EN ISO 4210-2)	
Městské kolo	Městské jízdní kolo (DIN EN 15532)	
Kolo		Pro všechna jízdní kola, závodní kola, elektrokola, rychlá elektrokola, dětská kola a dětská odrážedla se používá nadřazený pojem kolo.
Technický průkaz kola	(viz kolo)	Technický průkaz kola
Záchytné místo		Situace, ve které mohou zůstat zachyceny části těla nebo oblečení
Pružinový prvek	Pružící prvek (DIN EN 15532)	
Přidržovač	Brzdová páka (DIN EN 15532)	
Záruka		Odpovědnost za věcné vady
Helma	Cyklistická helma (DIN EN ISO 4210-2), vhodná helma (rychlé elektrokolo)	Cyklistické helmy a helmy, které jsou vhodné pro elektrokolo/rychlé elektrokolo.



Pojem z tohoto originálu provozního návodu	nahrazuje následující pojem (na základě normy)	vysvětlující/alternativní označení
Řetězová vzpěra zadní stavby	Spodní trubka zadní stavby (DIN EN 15532)	
Sedlová vzpěra zadní stavby	Horní vzpěra zadní stavby (DIN EN 15532)	
Dětské odrážedlo	Odrážedlo (EN 71)	
MTB		Horské kolo MTB
Elektrokolo	EPAC (DIN EN 15194)	EPAC, e-bike, elektrokolo 25, e-kolo, elektrické kolo
Přední odrazka	Odrazka (DIN EN 15532)	
Montážní páka na pláště		Montážní páka
Řemen	Hnací řemen (DIN EN ISO 4210-1)	
Pastorek	Ozubené kolo (DIN EN 15532)	
Sedlovka		Trubka sedla
Řadicí lanovod	Řadicí lanko (DIN EN 15532)	
Podložka	Řemenový kotouč (DIN EN ISO 4210-1)	
Koncové světlo		Zadní světlo
Šroubový spoj	Spojení šrouby (DIN EN ISO 4210-1)	
Sclaverand ventilék (SV)	Francouzský ventilék (DIN EN 15532)	
Rychlé elektrokolo	L1e směrnice 2002/24/ES, resp. L1e-B nařízení 168/2013	S-EPAC, rychlý e-bike, elektrokolo 45
Standardní ventilék pro jízdní kola (Dunlop, DV)	Ventilék pro jízdní kola (DIN EN 15532)	Dunlop ventilék
Systémový nosič zavazadel	Nosič zavazadel (DIN EN 15532)	



Technický průkaz kola a předávací protokol

Individuální charakteristiky kola

Číslo rámu: _____ Číslo klíče: _____

popř. FIN (identifikační číslo rychlého elektrokola): _____

Ostatní

Montáž dětských sedaček: () povolena () nepovolena

Montáž přívěsů za kolo: () povolena () nepovolena

Kolo odpovídá specifickým normám pro silniční provoz země užití: () Ano () Ne

Další poznámky (odchyly od sériové výbavy, příslušenství, závady atd.):

Stav kola

() nové

() použité, stav km: _____ Stáří: _____

Předávací protokol

Kolo bylo kompletně předáno s následujícími doplňky:

(hodící se zakřížkujte, popř. uveďte počet)

- () Aku klíč (elektrokolo) () Klíč zámku kola (jestliže se liší)
- () Základní návod skupiny GHOST-Bikes GmbH s odkazem na kompletní online návod
- () popř. návod na rychlé nastartování pohonné soustavy elektrokola s odkazem na kompletní online návod
- () popř. návod k pohonné soustavě rychlého elektrokola
- () všechny funkce kola byly vysvětleny
- () kolo bylo předáno připravené k jízdě
- () kolo bylo předáno předmontované, bylo provedeno zaškolení, jak kolo připravit pro provoz
- () byl předán datový list s technickými údaji ke kolu

Datum koupě, resp. dodání: _____ Kupní cena: _____

Kupující

Jméno a příjmení: _____

Adresa: _____

E-mail: _____ Tel.: _____

Místo, datum (specializovaný prodejce)

Místo, datum (kupující)



1. Prohlídka

300 km/15 provozních hodin/3 měsíce

Č. objednávky: _____

Poznámka:

Datum, razítko a podpis specializovaného
prodejce

2. Prohlídka

2 000 km/100 provozních hodin/1 rok

Č. objednávky: _____

Poznámka:

Datum, razítko a podpis specializovaného
prodejce

3. Prohlídka

4 000 km/200 provozních hodin/2 roky

Č. objednávky.: _____

Poznámka:

Datum, razítko a podpis specializovaného
prodejce

4. Prohlídka

6 000 km/300 provozních hodin/3 roky

Č. objednávky: _____

Poznámka:

Datum, razítko a podpis specializovaného
prodejce

5. Prohlídka

8 000 km/400 provozních hodin/4 roky

Č. objednávky: _____

Poznámka:

Datum, razítko a podpis specializovaného
prodejce

6. Prohlídka

10 000 km/500 provozních hodin/5 let

Č. objednávky: _____

Poznámka:

Datum, razítko a podpis specializovaného
prodejce



GHOST-BIKES.COM

© Copyright

Texty, obrázky a informace v tomto dokumentu jsou chráněny autorským právem a podléhají tiskovému právu společnosti GHOST-Bikes GmbH.

Překládání, dotisk, kopírování a jiné hospodářské použití, např. na elektronických médiích, také pouze výňatků, je bez předchozího písemného souhlasu společnosti GHOST-Bikes GmbH zakázáno.

GHOST-Bikes originál provozního návodu (online)

Language: Czech

GHOST-Bikes item number: Kat175

VYDÁNÍ: 1 | 07/2016

GHOST-Bikes GmbH

An der Tongrube 3 | 95652 Waldsassen (Germany)
Tel. +49 (0) 9632 9255-0 | Fax +49 (0) 9632 9255-16
info@ghost-bikes.de | www.ghost-bikes.com